

ПРЕОБРАЗОВАТЕЛЬ ЧАСТОТЫ FR-A800

РУКОВОДСТВО ПО УСТАНОВКЕ

FR-A820-00046(0.4K) ... 04750(90K)(-E)

FR-A840-00023(0.4K) ... 06830(280K)(-E)

FR-A842-07700(315K) ... 12120(500K)(-E)

FR-A846-00023(0.4K) ... 03610(132K)(-E)

Благодарим вас за выбор преобразователя частоты Mitsubishi Electric.
Пожалуйста, ознакомьтесь с настоящим руководством по установке и предоставленным вместе с преобразователем частоты компакт-диск содержащим указания по обращению с преобразователем и информирующем о мерах предосторожности при его применении.
Не используйте это изделие до тех пор, пока не будете иметь полное представление об оборудовании, информации о мерах предосторожности и инструкциях.
Пожалуйста, передайте настоящее руководство и компакт-диск конечному пользователю установки.

СОДЕРЖАНИЕ

[1]	УСТАНОВКА	1
[2]	ПОДКЛЮЧЕНИЕ	4
[3]	ЗАЩИТА СИСТЕМЫ ПРИ ВЫХОДЕ ПРЕОБРАЗОВАТЕЛЯ ЧАСТОТЫ ИЗ СТРОЯ ..	35
[4]	МЕРЫ ПРЕДОСТОРОЖНОСТИ ПРИ ЭКСПЛУАТАЦИИ	36
[5]	ЭКСПЛУАТАЦИЯ	38
[6]	ДИАГНОСТИКА ОШИБОК	59
[7]	ТЕХНИЧЕСКИЕ ДАННЫЕ	62
[A]	ПРИЛОЖЕНИЕ	68



Проверка версии

Артикул: 280268

12072017

Версия G

Дата создания	Артикул	Редакция
11/2013 pdp-rw	280268-A	Первое издание
05/2014 akl/pdp-rw	280268-B	Дополнение: от FR-A840-03250(110K) до 06830(280K) Изменения: Перечень параметров, настройки, защитные функции
07/2014 pdp-rw	280268-C	Изменения: •Обозначение модели: табличка тех. данных, табличка данных •Перечень параметров, защитные функции
09/2014 akl/pdp-rw	280268-D	Дополнения: •от FR-A842-07700(315K) до 12120 (500K) (модель с отдельным выпрямителем) •от FR-A846-00023(0.4K) до 00470(18.5K) (модель со степенью защиты IP55)
05/2016 pdp-rw	280268-F *1	Дополнения: от FR-A846-00620(22K) до 03610(132K) (модель со степенью защиты IP55) Изменения: Перечень параметров, настройки, сообщения о неисправностях, описание защитной функции
05/2017 akl/pdp-rw	280268-G	Дополнения: •FR-A800-GF (модель со встроенной коммуникацией CC-Link IE Field) •FR-A800-E (модель со встроенной коммуникацией Ethernet) Изменения: Описание защитной функции

*1 Версия "F" охватывает также обновление "E" японского оригинала руководства.

Для максимальной безопасности

- Преобразователи частоты Mitsubishi Electric не предназначены для применения в сочетании с устройствами или системами, способными ставить под угрозу человеческую жизнь.
- Если вы хотите применять этот преобразователь в установке или системе, предназначенной, например, для перевозки людей, медицины, космонавтики, атомной энергетики или подводных лодок, просим проконсультироваться в представительстве Mitsubishi Electric.
- Хотя при изготовлении качество этого прибора контролировалось строжайшим образом, мы настоятельно указываем на то, что если выход прибора из строя может привести к тяжелым несчастным случаям, вы должны принять дополнительные меры безопасности.
- При поставке преобразователя частоты проверьте, относится ли имеющаяся инструкция по установке к поставленной модели преобразователя. Для этого сравните данные на табличке преобразователя с данными в инструкции по установке.

Указания по безопасности в этом руководстве

Не пытайтесь устанавливать, эксплуатировать, осуществлять техобслуживание или обследовать преобразователь до тех пор, пока Вы полностью не изучите настоящее Руководство по установке и прилагаемые документы и не сможете надлежащим образом эксплуатировать оборудование. Не используйте преобразователь до тех пор, пока не будете иметь полное представление об оборудовании, информации о мерах предосторожности и инструкциях.

- Установку, ввод в эксплуатацию, техническое обслуживание и инспектирование преобразователя разрешается доверять только квалифицированному персоналу, обученному технике безопасности. Соответствующие курсы обучения предлагаются в региональных филиалах Mitsubishi Electric. Точные сроки и места проведения обучения можно узнать в ближайшем региональном филиале Mitsubishi Electric.
- Сотрудник, обученный технике безопасности, должен иметь доступ ко всем руководствам по защитному оборудованию (например, фоторелейным барьерам), подключенному к защитно-технической контролирующей системе, и должен прочесть эти руководства, чтобы знать их содержание.


Профилактические меры безопасности, изложенные в руководстве по установке, подразделены на два класса – "ОПАСНО" и "ВНИМАНИЕ".

ОПАСНО

Опасность для жизни и здоровья пользователя, если не будут приняты соответствующие меры предосторожности.

ВНИМАНИЕ

Указание на возможность повреждения прибора, иного имущества, а также опасные состояния, если не будут приняты соответствующие меры безопасности.

Имейте в виду, что даже уровень может  ВНИМАНИЕ привести к серьезным последствиям в зависимости от ситуации. Пожалуйста, строго следуйте инструкциям к обоим уровням, поскольку они важны для безопасности персонала.

Предупреждение поражения электрическим током

ОПАСНО

- Переднюю крышку демонтируйте только при выключенном преобразователе частоты и отключенном электропитании. Несоблюдение может привести к поражению электрическим током.
- Не открывайте переднюю крышку при включенном электропитании или во время работы преобразователя. В противном случае возможен доступ к открытым контактам высокого напряжения или к цепям, несущим остаточный заряд высокого напряжения, что может привести к поражению электрическим током.
- Даже при отключенном электропитании не удаляйте переднюю крышку за исключением тех случаев, когда это необходимо для изменения коммутации внутри преобразователя или для проведения периодической проверки. При этом возможен контакт с цепями, находящимися под остаточным зарядом высокого напряжения преобразователя, что создает опасность поражения электрическим током.
- Прежде чем приступать к монтажу электропроводки или техническому обслуживанию, необходимо отключить сетевое напряжение и подождите, как минимум 10 минут. Это время необходимо для того, чтобы после отключения сетевого напряжения конденсаторы успели разрядиться до безопасного уровня напряжения.
- Преобразователь частоты необходимо заземлить. Заземление должно отвечать общенациональным и местным правилам безопасности и нормам (JIS, NEC раздел 250, IEC 536 класс 1 и прочие стандарты). Преобразователи частоты 400-вольтного класса разрешается подключать только с заземленной нейтралью в соответствии со стандартом EN.
- Любое лицо, выполняющее монтаж проводки или осмотр оборудования, должно быть компетентным для выполнения этих работ.
- Всегда устанавливайте преобразователь перед монтажом проводки. Иначе Вы можете быть поражены электрическим током или травмированы.
- Если в соответствии с нормативами в вашей установке должны применяться устройства защиты от токов повреждения (УЗО, RCD), то их необходимо выбрать по стандарту DIN VDE 0100-530 следующим образом:
для однофазного преобразователя частоты: по выбору типа "А" или "В"
для трехфазного преобразователя частоты: только типа "В" (с универсальной чувствительностью)
(Прочие указания по применению УЗО имеются на стр. 70.)
- Допускается работа с панелью управления преобразователя частоты только сухими руками. Несоблюдение может привести к поражению электрическим током.
- Не подвергайте кабели растягиванию, излишнему напряжению, тяжелым нагрузкам или прокалыванию. Иначе вы можете быть поражены электрическим током.
- Не заменяйте охлаждающий вентилятор при включенном электропитании. Замена охлаждающего вентилятора при включенном электропитании является опасной.
- Не дотрагивайтесь до плат и проводки мокрыми руками. Несоблюдение может привести к поражению электрическим током.
- Только для стандартной модели и модели со степенью защиты IP55: При измерении емкости силового контура учитывайте, что после выключения преобразователя на двигателе еще 1 секунду сохраняется постоянное напряжение. Прикосновение к клеммам сразу после выключения преобразователя может привести к поражению электрическим током.
- Двигатель с постоянными магнитами (PM motor) – это синхронный двигатель, в ротор которого вмонтированы мощные магниты. Поэтому до тех пор, пока двигатель вращается, на клеммах двигателя может иметься высокое напряжение, даже если преобразователь уже выключен. Приступайте к монтажу электропроводки или техническому обслуживанию лишь после остановки двигателя. При установке преобразователя частоты для управления вентилятором или воздуходувкой, т. е. установках, в которых двигатель может вращаться под действием нагрузки, к выходу преобразователя необходимо подключить ручной низковольтный выключатель защиты двигателя. Приступать к монтажу электропроводки или техническому обслуживанию разрешается лишь после размыкания выключателя защиты двигателя. Несоблюдение может привести к поражению электрическим током.

Противопожарная защита

ВНИМАНИЕ

- Монтируйте преобразователь только на огнестойких материалах, например, металле или бетоне. Чтобы исключить какую-либо возможность прикосновения к радиатору с задней стороны преобразователя, в монтажной поверхности не должно иметься никаких отверстий. Установка его на или поблизости от воспламеняемого материала может быть причиной пожара.
- При повреждении преобразователя, отключите электропитание. Длительный большой ток может привести к возгоранию.
- В случае применения тормозного резистора предусмотрите защитную схему, отключающую питание при выводе аварийного сигнала. Несоблюдение этого требования может привести к повреждению тормозного транзистора и, тем самым, к его сильному перегреву с опасностью возгорания.
- Не подключайте тормозной резистор непосредственно к клеммам постоянного тока P/+ и N/-. Это может привести к возгоранию и повреждению преобразователя частоты. Температура поверхности тормозных резисторов может намного превышать 100°C (кратковременно). Предусмотрите подходящую защиту от случайного контакта, а также достаточные расстояния от других приборов или деталей установки.
- Для преобразователей FR-A842 (модель с отдельным выпрямителем) и FR-A846 (модель со степенью защиты IP55) нельзя использовать тормозные резисторы.
- Следите за тем, чтобы все ежедневные и периодические инспекционные работы и техобслуживание выполнялись в соответствии с руководством по эксплуатации. Эксплуатация аппаратуры без регулярных проверок может привести к ее повреждению или возгоранию.

Защита от повреждений

⚠ ВНИМАНИЕ

- Напряжение на отдельных клеммах не должно превышать значения, указанные в руководстве по эксплуатации. В противном случае оборудование может выйти из строя.
- Убедитесь в том, что все провода подключены к правильным клеммам. В противном случае оборудование может выйти из строя.
- Выполняя все соединения, обращайте внимание на правильную полярность. В противном случае оборудование может выйти из строя.
- Не дотрагивайтесь до преобразователя частоты, если он включен, а также вскоре после выключения питания. Поверхность может быть очень горячей – опасность ожога.

Прочие профилактические меры

Кроме того, должны соблюдаться следующие указания. Неправильные действия могут привести к возникновению непредугадываемых ошибок, повреждениям или поражению электрическим током.

Транспортировка и установка

⚠ ВНИМАНИЕ

- Если для открывания упаковок используются острые предметы (например, нож или ножницы), то во избежание порезов об острые кромки необходимо работать в защитных перчатках.
- При переносе изделия используйте соответствующее подъемное устройство во избежание получения травм.
- Не ставьте на преобразователь тяжелые предметы.
- Не штабелируйте упакованные преобразователи более высокими стопами, чем это разрешено.
- При переносе преобразователя не удерживайте его за переднюю крышку или за установочную круговую шкалу; он может упасть или выйти из строя.
- Следите за тем, чтобы при монтаже преобразователь не упал. В противном случае имеется опасность травм и повреждений.
- Убедитесь в том, что место монтажа выдержит вес преобразователя. Соответствующие указания имеются в руководстве по эксплуатации.
- Не устанавливайте преобразователь на горячей поверхности.
- Монтируйте преобразователь только в допустимом монтажном положении.
- Преобразователь необходимо надежно закрепить винтами на поверхности с достаточной несущей способностью, чтобы преобразователь не мог упасть.
- Запрещается эксплуатировать преобразователь при отсутствии некоторых деталей или с поврежденными деталями – это может привести к выходу преобразователя из строя.
- Следите за тем, чтобы в преобразователь не могли попасть электропроводящие предметы (например, винты) или воспламеняющиеся вещества, например, масло.
- Избегайте сильных ударов или иных нагрузок на преобразователь, так как он является прецизионным прибором.
- Используйте преобразователь только при следующих условиях окружающей среды, иначе он может быть поврежден:

Условие эксплуатации	FR-A820/A840/A842	FR-A846 (модель со степенью защиты IP55)
Температура окружающего воздуха	от -10°C до $+50^{\circ}\text{C}$ *1 (без образования льда в аппаратуре) (перегрузочные способности LD, ND (заводская настройка), ND) от -10°C до $+40^{\circ}\text{C}$ *2 (без образования льда в аппаратуре) (перегрузочная способность SLD)	от -10°C до $+40^{\circ}\text{C}$ (без образования льда в аппаратуре)
Допустимая влажность воздуха	С защитной лакировкой плат (в соответствии с IEC 60721-3-3 3C2/3S2): отн. влажность макс. 95% (без образования конденсата) Без защитной лакировки плат: отн. влажность макс. 90% (без образования конденсата)	отн. влажность макс. 95% (без образования конденсата)
Температура хранения	-20°C до $+65^{\circ}\text{C}$ *3	
Окружающие условия	только для помещений (без агрессивных газов, масляного тумана, пыли и грязи)	
Высота установки	макс. 1000 м над уровнем моря. При высотах выше указанной выходная мощность снижается на 3%/500 м (до 2500 м (91%))	
Вибростойкость	макс. $5,9 \text{ м/с}^2$ *4 от 10 до 55 Гц (в направлениях X, Y и Z)	

*1 от 0 до $+50^{\circ}\text{C}$ для модели FR-A800-GF

*2 от 0 до $+40^{\circ}\text{C}$ для модели FR-A800-GF

*3 Допускается только на короткое время (например, при транспортировке).

*4 макс. $2,9 \text{ м/с}^2$ для моделей FR-A840-04320(160K) и выше, FR-A846-01800(55K) и выше

- Проникновение в оборудование Mitsubishi Electric веществ из группы галогенов (фтор, хлор, бром, йод и т. п.) приводит к повреждению оборудования. Галогены часто содержатся в средствах, используемых для стерилизации или дезинфекции деревянных конструкций. Аппаратуру следует упаковывать так, чтобы в нее не могли проникнуть компоненты галогеносодержащих дезинфицирующих средств. В качестве альтернативного решения для стерилизации или дезинфекции упаковок можно использовать иные методы (например, термообработку). Стерилизацию или дезинфекцию деревянной упаковки следует обязательно выполнять еще до того, когда в нее вложено оборудование.
- Никогда не эксплуатируйте преобразователь вместе с деталями или материалами, содержащими галогенные антипирены, в т. ч. бром. В противном случае оборудование может выйти из строя.

Электропроводка

⚠ ВНИМАНИЕ

- Не подключайте к выходам преобразователя устройства, не рекомендуемых компанией Mitsubishi Electric для этой цели (например, конденсаторы для улучшения $\cos \phi$). Такие устройства на выходе преобразователя могут стать причиной перегрева или возгорания.
- Направление вращения двигателя соответствует командам направления вращения (STF, STR) только в том случае, если соблюден порядок чередования фаз (U, V, W).
- На клеммах двигателя с постоянными магнитами высокое напряжение сохраняется до тех пор, пока двигатель вращается – даже если преобразователь уже выключен. Приступайте к монтажу электропроводки или техническому обслуживанию только после останова двигателя. Несоблюдение может привести к поражению электрическим током.
- Никогда не подключайте двигатель с постоянными магнитами непосредственно к сетевому напряжению. Если на входные клеммы (U, V, W) двигателя с постоянными магнитами подать сетевое напряжение, двигатель выйдет из строя. Подключайте двигатель с постоянными магнитами только к выходным клеммам (U, V, W) преобразователя частоты.


Диагностика и настройка

⚠ВНИМАНИЕ

- Перед вводом в эксплуатацию настройте параметры. Ошибочное параметрирование может привести к непредсказуемым реакциям привода.

Управление

⚠ОПАСНО

- Если активирован автоматический перезапуск, то во время сигнализации о неисправности не находитесь в непосредственной близости от машин. Привод может внезапно снова запуститься.
- Клавиша  отключает выход преобразователя только в случае, если активирована соответствующая функция. Установите отдельный выключатель аварийного останова (выключение напряжения питания, управление механическим тормозом и т. п.).
- Прежде чем выполнять сброс преобразователя после сигнализации, убедитесь в том, что пусковой сигнал выключен. Невыполнение этого требования может привести к внезапному пуску двигателя
- Не применяйте двигатель с постоянными магнитами в установках, в которых нагрузка может вращать двигатель быстрее, чем максимально допустимая частота вращения двигателя.
- Если при регулировании крутящего момента (бессенсорное векторное регулирование) выполняется предварительное возбуждение (сигналы LX и X13), то двигатель может запуститься с низкой частотой вращения, даже если пусковой сигнал (STF или STR) отсутствует. Кроме того, двигатель может запуститься с низкой частотой вращения, если поступила команда запуска при предельном значении частоты вращения 0. Активируйте предварительное возбуждение только в том случае, если вы уверены, что работа электродвигателя ни для кого не будет представлять угрозы.
- Имеется возможность запуска и останова преобразователя через последовательный интерфейс или по промышленной коммуникационной сети. В зависимости от выбранной настройки параметра коммуникации существует опасность того, что при неисправности в системе коммуникации или проводке передачи данных вращающийся привод уже не удастся остановить привод. В этом случае обязательно предусмотрите дополнительную защитную аппаратуру (например, блокировку регулятора управляющим сигналом, внешний контактор для управления двигателем или т. п.), чтобы иметь возможность остановить привод. Операторов и технический персонал следует однозначно и недвусмысленно предупредить о существовании такой опасности.
- Подключенной нагрузкой должен быть трехфазный асинхронный двигатель или двигатель с постоянными магнитами. При подключении иных нагрузок могут повредиться соответствующие устройства и сам преобразователь частоты.
- Не делайте никаких изменений в аппаратной части и аппаратно-программном обеспечении приборов.
- Не демонтируйте никакие детали, если это не описано в этом руководстве. В противном случае преобразователь может выйти из строя.

⚠ВНИМАНИЕ

- Внутренний электрический выключатель защиты двигателя в преобразователе частоты не гарантирует защиты двигателя от перегрева. Поэтому предусмотрите как внешнюю защиту двигателя, так и элемент с положительным температурным коэффициентом.
- Не используйте электромагнитный контактор на входе преобразователя для частого пуска/остановки преобразователя, так как от этого сокращается срок службы аппаратуры.
- Во избежание электромагнитных помех применяйте помехоподавляющие фильтры и соблюдайте общепризнанные правила установки преобразователей частоты в отношении ЭМС.
- Примите меры против обратных воздействий на питающую сеть. Эти влияния могут повредить установки для компенсации реактивной мощности или вызвать перегрузку генераторов.
- Если преобразователь используется для питания 400-вольтового асинхронного двигателя, то двигатель должен иметь достаточное сопротивление изоляции. В противном случае необходимо ограничить скорость нарастания выходного напряжения преобразователя частоты (dU/dT). В результате широтно-импульсной модуляции, осуществляемой преобразователем частоты, и в зависимости от параметров линий, подключенных к клеммам двигателя, могут возникать импульсы напряжения, способные повредить изоляцию двигателя.
- Для питания от преобразователя частоты используйте двигатели, рассчитанные на питание от преобразователя частоты. (При питании от преобразователя частоты обмотка двигателя нагружается сильнее, чем при обычном питании от сети.)
- Перед повторным запуском после выполнения функции сброса параметров необходимо заново настроить необходимые для работы параметры, так как все параметры были сброшены на заводскую настройку.
- Преобразователь частоты может легко вырабатывать высокую частоту вращения. Прежде чем настраивать высокие частоты вращения, проверьте, рассчитаны ли подключенные двигатели и машины на высокие скорости вращения.
- Имеющаяся в преобразователе функция торможения постоянным током не пригодна для непрерывного удержания нагрузки. Для этой цели предусмотрите электромеханический удерживающий тормоз на двигателе.
- Прежде чем вводить в эксплуатацию долго хранившийся преобразователь, обязательно выполните инспекцию и тесты.
- Для предупреждения повреждений, которые могут быть вызваны статическим электричеством, прикоснитесь к любому расположенному рядом металлическому предмету перед тем, как прикоснуться к изделию, для снятия статического электричества.
- К преобразователю частоты можно подключить не более одного двигателя с постоянными магнитами (PM motor).
- Двигателем с постоянными магнитами можно управлять только с помощью "бессенсорного векторного управления PM". Чтобы применять этот вид управления, в качестве синхронного, асинхронного или синхронизированного асинхронного двигателя разрешается использовать только двигатель с постоянными магнитами.
- Не подключайте двигатель с постоянными магнитами, если выбрано регулирование для асинхронного двигателя (заводская настройка). При регулировании типа "бессенсорное векторное управление PM" не подключайте асинхронный двигатель. Это приводит к неправильному функционированию.
- Если в системе применен двигатель с постоянными магнитами, то преобразователь должен включаться раньше, чем контактор для коммутации двигателя, расположенный на выходной стороне преобразователя.
- Чтобы предотвратить доступ посторонних лиц к данным через коммуникационную сеть со стороны внешних систем, примите надлежащие меры для защиты преобразователя частоты, включая настройки межсетевое экрана.
- В зависимости от сетевого окружения, задержки или перерывы в коммуникации могут привести к тому, что преобразователь частоты будет работать не так, как это ожидается. Поэтому внимательно изучите условия эксплуатации и роль преобразователя частоты в отношении безопасности.

Аварийный останов

⚠ ВНИМАНИЕ

- Обеспечьте наличие надежного резервного устройства, такого, как аварийный тормоз, которое предохранит агрегат и оборудование от возникновения опасной ситуации в случае выхода преобразователя из строя.
- Если сработал предохранитель на первичной стороне преобразователя частоты, проверьте, исправна ли электропроводка (короткое замыкание) и нет ли ошибки во внутренних соединениях и т. п. Выясните причину, устраните неисправность и лишь после этого снова включайте предохранитель.
- Если сработали защитные функции (т. е. преобразователь частоты отключился с сообщением о неисправности), то для устранения неполадок следуйте указаниям, содержащимся в руководстве по эксплуатации преобразователя частоты. После этого можно выполнить сброс преобразователя и возобновить его эксплуатацию.

Техническое обслуживание, осмотр и замена деталей

⚠ ВНИМАНИЕ

- В контуре управления преобразователя нельзя выполнять никакие испытания изоляции (сопротивления изоляции) с помощью прибора для проверки изоляции, так как это может привести к неправильной работе преобразователя.

Утилизация преобразователя частоты

⚠ ВНИМАНИЕ

- Утилизируйте преобразователь как промышленные отходы.

Общее примечание

На многих диаграммах и иллюстрациях преобразователь показан без крышек или частично открытым. Никогда не эксплуатируйте преобразователь в открытом состоянии. Работая с преобразователем, всегда закрывайте крышки и следуйте указаниям руководства. Дополнительная информация о двигателе с постоянными магнитами имеется в руководстве по эксплуатации двигателя с постоянными магнитами.

Только для модели со степенью защиты IP55: требования по защите от воды и посторонних предметов

⚠ ВНИМАНИЕ

- Преобразователь частоты отвечает требованиям по защите от струй воды в соответствии с IPX5^{*1} и от вредных отложений пыли во внутреннем пространстве в соответствии с IP5X^{*2} лишь при условии, если пульт управления (FR-DU08-01), передняя крышка, крышка клеммного блока и кабельные вводы надлежащим образом закреплены винтами.
- Прочие компоненты, входящие в комплект преобразователя частоты (например, руководство по эксплуатации или компакт-диск), не имеют защиты в соответствии с IPX5 от струй воды или в соответствии с IP5X от отложений пыли.
- Несмотря на защиту от струй воды в соответствии с IPX5 и вредных отложений пыли во внутреннем пространстве в соответствии с IP5X, преобразователь не пригоден для эксплуатации в воде или под водой. Эта степень защиты не гарантирует водонепроницаемости. Поэтому преобразователь частоты нельзя погружать в воду или чистить под сильным потоком воды.
- Не брызгайте на преобразователь частоты следующими жидкостями и не допускайте соприкосновения преобразователя с ними: вода, содержащая мыло, чистящие средства или добавки для ванн, морская вода, вода из бассейна, горячая вода, кипящая вода и т. п.
- Преобразователь пригоден только для эксплуатации в помещениях^{*3}. Он не пригоден для эксплуатации под открытым небом. Не размещайте преобразователь частоты в местах, в которых он подвержен воздействию прямых солнечных лучей, дождя, града, снега или мороза.
- Если пульт (FR-DU08-01) не смонтирован, винты пульта не затянуты или пульт поврежден или деформирован, то защита от струй воды в соответствии с IPX5 и вредных отложений пыли во внутреннем пространстве в соответствии с IP5X более не обеспечена. Если вы заметили какие-либо отклонения на пульте, обратитесь к дилеру.
- Если винты передней панели или крышки блока клемм не затянуты или между уплотнениями имеются какие-либо посторонние предметы (волоски, песок, частицы, волокна и т. п.), или если уплотнение, крышка клеммного блока или передняя панель повреждены или деформированы, то защита от струй воды в соответствии с IPX5 и вредных отложений пыли во внутреннем пространстве в соответствии с IP5X более не обеспечивается. Если вы заметили какие-либо отклонения на уплотнении, крышке клеммного блока или передней панели, обратитесь к дилеру с целью проверки или ремонта.
- Важными компонентами для защиты от струй воды и пыли являются кабельные вводы. Убедитесь в том, что размеры и форма кабельных вводов отвечают предписаниям. Имейте в виду, что стандартные гребенчатые кабельные вводы не отвечают требованиям степени защиты IP55.
- Если кабельный ввод поврежден или деформирован, то защита от струй воды в соответствии с IPX5 и вредных отложений пыли во внутреннем пространстве в соответствии с IP5X более не обеспечена. Запросите проверку или ремонт кабельного ввода у его изготовителя.
- Чтобы была всегда обеспечена защита от струй воды и вредных отложений пыли во внутреннем пространстве, рекомендуется ежедневно и регулярно проверять преобразователь частоты, даже если на нем нет никаких внешне заметных проблем.

^{*1} IPX5 соответствует обеспечению функционирования преобразователя частоты, если на преобразователь льются струи воды из сопла с внутренним диаметром 6,3 мм, с расстояния от 3 метров и со всех направлений, в количестве около 12,5 литров воды на протяжении как минимум 3 минут (под "водой" подразумевается свежая вода комнатной температуры (от 5 до 35°C)).

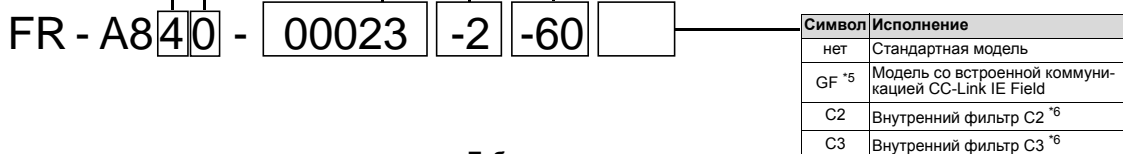
^{*2} IP5X соответствует обеспечению функционирования преобразователя частоты и поддержанию безопасности, если преобразователь на протяжении 8 часов был подвержен воздействию пыли смесителя, вырабатывающего частицы пыли размером 75 мкм или меньше (после чего преобразователь частоты удаляется из этого места).

^{*3} Помещения – это окружающая среда, не подверженная внешним атмосферным и климатическим воздействиям.


1 УСТАНОВКА

1.1 Обозначение модели





Символ	Класс напряжения	Символ	Исполнение	Символ	Описание	Символ	Тип *1	Коммуникация	Символ	Защитная лакировка плат *3	Покрытие клемм
2	200 В	0	Стандартная модель	00023... 12120	Ном. ток для перегрузочной способности SLD [А]	-1	FM	стандартная	нет	нет	нет
4	400 В	2	Модель с отдельным выпрямителем	0.4 ... 500K	Ном. мощность двигателя для перегрузочной способности ND [кВт]	E1		Ethernet *2	-60	да	нет
		6	Модель со степенью защиты IP55			-2	CA	стандартная	-06 *4	да	да
						E2		Ethernet *2			



Табличка данных

Обозначение модели	FR-A840-00023-2-60	
Серийный номер	SERIAL: XXXXXXXX	

Табличка тех. данных

Обозначение модели	MITSUBISHI ELECTRIC INVERTER MODEL: FR-A840-00023-2-60		
Входные данные	INPUT: 3PH AC380-500V 50Hz/60Hz ND (50°C) 2.3A/ SLD (40°C) 3.2A		
Выходные данные	OUTPUT: 3PH AC380-500Vmax 0.2-550Hz ND (50°C) 1.5A/ LD (50°C) 2.1A HD (50°C) 0.8A/ SLD (40°C) 2.3A		
Серийный номер	SERIAL: XXXXXXXX DATE: XXXX-XX		
	TC102A212G51 MITSUBISHI ELECTRIC DALIAN INDUSTRIAL PRODUCTS CO., LTD. MADE IN CHINA	Дата изготовления год-месяц	
	Designed by MITSUBISHI ELECTRIC CORPORATION TOKYO 100-8310, JAPAN		

*1 Технические данные, зависящие от типа. Основные различия приведены в следующей таблице:

Тип	Вывод сигнала	Заводск. настр.			
		Внутренний помехоподавляющий фильтр	Управляющая логика	Ном. частота	Пар. 19 "Макс. выходное напряжение"
FM (модель с клеммой FM)	Клемма FM: вывод серии импульсов Клемма AM: аналоговый потенциальный выход (от 0 до ±10 В пост. т.)	выкл.	отрицательная логика	60 Гц	9999 (так же, как у входного напряжения)
CA (модель с клеммой CA)	Клемма CA: аналоговый токовый выход (0...20 мА пост. т.) Клемма "AM": аналоговый потенциальный выход (от 0 до ±10 В пост. т.)	вкл.	положительная логика	50 Гц	8888 (95% входного напряжения)

*2 Модель со встроенной платой Ethernet FR-A8ETH

*3 В соответствии с IEC 60721-3-3 3C2/3S2

*4 FR-A820-00340(5.5K) и выше, FR-A840-00170(5.5K) и выше

*5 Вариант с обозначением GF в Европе не предлагается. Такую же функциональность можно получить, установив опциональную плату FR-A8NCE (артикул 273102).

*6 Помехоподавляющий фильтр (только для модели со степенью защиты IP55)

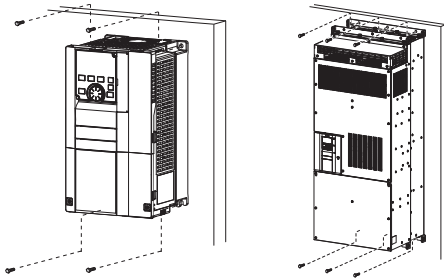
Примечания

- На табличке тех. данных указан номинальный ток для перегрузочной способности SLD (Super Light Duty, сверхлегкая нагрузка). Перегрузочная способность SLD соответствует 110% от номинального тока I_N в течение 60 с или 120% в течение 3 секунд (до температуры окружающего воздуха макс. 40°C).
- В этом руководстве рядом с обозначением модели (например, FR-A840-00023-2-60) в скобках дополнительно указывается мощность двигателя в [кВт]. Это служит для лучшего понимания и выбора подходящего двигателя. Более подробная информация, касающаяся таких технических данных как мощность, ток и перегрузочная способность, содержится в *главе 7*.
- В этом руководстве для различных моделей преобразователя частоты используются следующие общие обозначения:
 - FR-A8□0: стандартная модель
 - FR-A8□2: модель с отдельным выпрямителем
 - FR-A8□6: модель со степенью защиты IP55
 - FR-A8□□-GF: модель со встроенной коммуникацией CC-Link IE Field
 - FR-A8□□-E: Модель со встроенной платой Ethernet FR-A8ETH
- Для точного выбора преобразователя частоты полезно знать установку, в которой он должен применяться (в особенности ее нагрузочной характеристики).



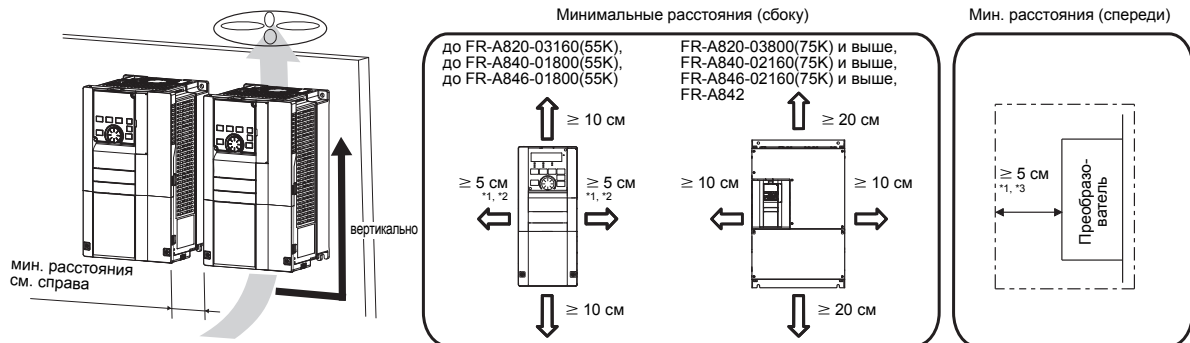
1.2 Монтаж

- Монтируйте преобразователь частоты только в вертикальном положении на жесткой поверхности. Закрепите преобразователь винтами.



В преобразователях частоты модели FR-A840-04320(160K) и выше, а также модели FR-A842 (с отдельным выпрямителем), имеются шесть монтажных отверстий.

- Оставьте между двумя преобразователями частоты достаточное расстояние и убедитесь в том, что возможно достаточное охлаждение.
- Место установки не должно находиться на прямом солнечном свете и не должно быть подвержено воздействию высокой температуры и высокой влажности воздуха.
- Ни в коем случае не устанавливайте преобразователь частоты в непосредственной близости от легко воспламеняющихся материалов.
- Если несколько преобразователей частоты размещаются рядом друг с другом, то между ними должно быть выдержано минимально допустимое расстояние для достаточного охлаждения.



- *1 Для преобразователей частоты до FR-A820-00250(3.7K), до FR-A840-00126(3.7K) и до FR-A846-00126(3.7K) должны быть выдержаны расстояния не меньше 1 см.
- *2 Если преобразователи частоты до FR-A820-01250(22K) и до FR-A840-00620(22K) эксплуатируются при температуре окружающего воздуха макс. 40°C (макс. 30°C в случае преобразователя с перегрузочной способностью SLD), то при их монтаже минимальные расстояния можно не соблюдать.
- *3 У преобразователей частоты моделей FR-A840-04320(160K) и выше, а также всех моделей FR-A842 с передней стороны должно иметься свободное пространство 30 см для замены охлаждающего вентилятора. Информация по замене вентилятора имеется в руководстве по эксплуатации.

1.3 Окружающая среда

Перед установкой проверьте соответствие окружающей среды следующим требованиям:

Температура окружающего воздуха *8, *9	от -10°C до +50°C *4 (без образования льда в аппаратуре) (перегрузочные способности LD, ND (заводская настройка), HD)	Распределительный шкаф
	от -10°C до +40°C *5 (без образования льда в аппаратуре) (перегрузочная способность SLD)	
	Модель со степенью защиты IP55: от -10°C до +40°C (без образования льда в аппаратуре)	
Допустимая влажность воздуха	С защитной лакировкой плат (в соответствии с IEC 60721-3-3 3C2/3S2), модели со степенью защиты IP55: отн. влажность макс. 95% (без образования конденсата), Без защитной лакировки плат: отн. влажность макс. 90% (без образования конденсата)	
Температура хранения	-20°C до +65°C *6	
Окружающие условия	только для помещений (без агрессивных газов, масляного тумана, пыли и грязи)	
Высота установки	макс. 2.500 м над уровнем моря *7	
Вибростойкость	макс. 5,9 м/с ² *10 от 10 до 55 Гц (в направлениях X, Y и Z)	

*4 от 0 до +50°C для модели FR-A800-GF

*5 от 0 до +40°C для модели FR-A800-GF

*6 Указанный диапазон температуры в полной мере допустим только на короткий период (например, во время транспортировки).

*7 При высоте установки свыше 1.000 м (до 2.500 м) выходная мощность уменьшается на 3% на каждые 500 м.

*8 Температура окружающего воздуха – это температура в месте измерения в распределительном шкафу.

Температура вне распределительного шкафа обозначается как "наружная температура".

*9 Информация о тепловых потерях преобразователя частоты приведена в документе "Technical News (MF-Z-116)" на прилагаемом компакт-диске.

*10 Макс. 2,9 м/с² для моделей преобразователя FR-A840-04320(160K) и выше, FR-A846-01800(55K) и выше

1.4 Комплектация

- Винты для крепления крышки вентилятора
Прилагаемые винты необходимы для соблюдения директив ЕС (см. стр. 68).

Класс мощности	Размер винта (мм)	Количество
От FR-A820-00105(1.5K) до FR-A820-00250(3.7K) FR-A840-00083(2.2K), FR-A840-00126(3.7K)	M3 × 35	1
От FR-A820-00340(5.5K) до FR-A820-00490(7.5K) От FR-A840-00170(5.5K) до FR-A840-00250(7.5K)	M3 × 35	2
От FR-A820-00630(11K) до FR-A820-01250(22K) FR-A840-00310(11K), FR-A840-00620(22K)	M4 × 40	2

- Рым-болты для транспортировки преобразователя частоты

Класс мощности	Размер рым-болта	Количество
От FR-A840-04320(160K) до FR-A840-06830(280K)	M12	2

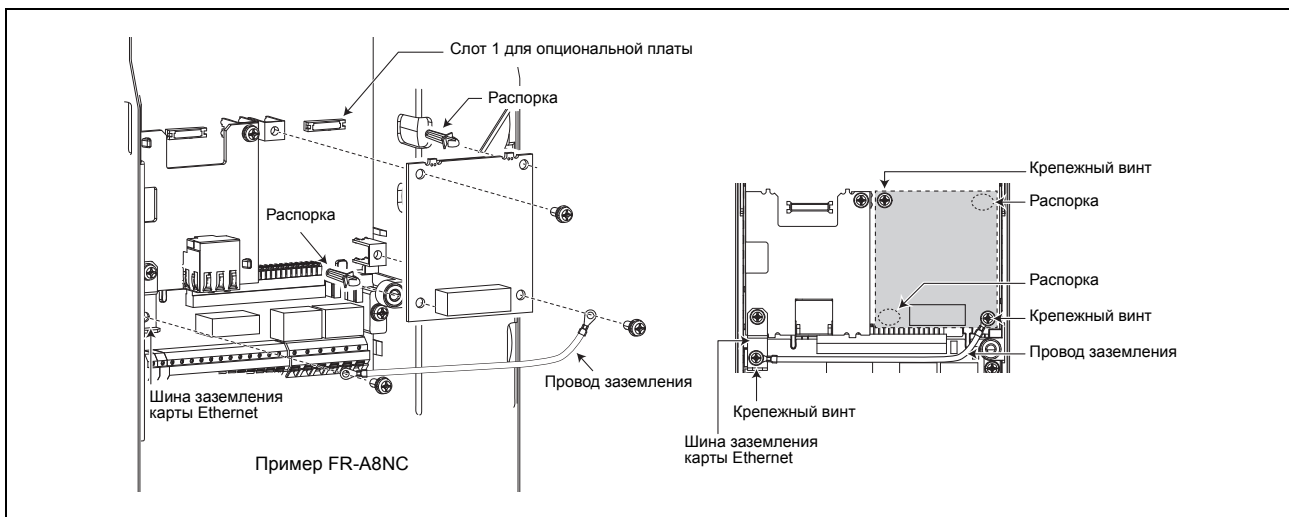


- Провод заземления (соединения с массой) (1): Для подсоединения к коммуникационной плате
- Компакт-диск (1): Содержит руководство по эксплуатации и прочие документы

1.5 Установка коммуникационной платы (FR-A800-E)

Для использования коммуникационной платы необходимо присоединить провод заземления (соединения с массой). Смонтируйте провод в соответствии с нижеследующими указаниями.

- 1 Вставьте распорки в крепежные отверстия, не используемые для винтов.
- 2 Совместите разъем опциональной платы с направляющими на преобразователе частоты, вставьте плату и вдавите ее настолько это возможно. (Вставьте плату в слот 1 для опциональных устройств.)
- 3 Выверните нижний крепежный винт шины заземления для платы Ethernet. В этом месте тщательно закрепите винтом конец провода заземления (соединения с массой) (момент затяжки винта 0,33...0,40 Нм).
- 4 Тщательно закрепите крепежным винтом левый край коммуникационной платы. Правый край платы следует тщательно закрепить на преобразователе частоты вместе с другим концом провода заземления (соединения с массой) (момент затяжки винта 0,33...0,40 Нм).
Если при вкручивании винтов возникли затруднения, то их причина может заключаться в том, что плата вставлена в слот недостаточно глубоко.



Примечания

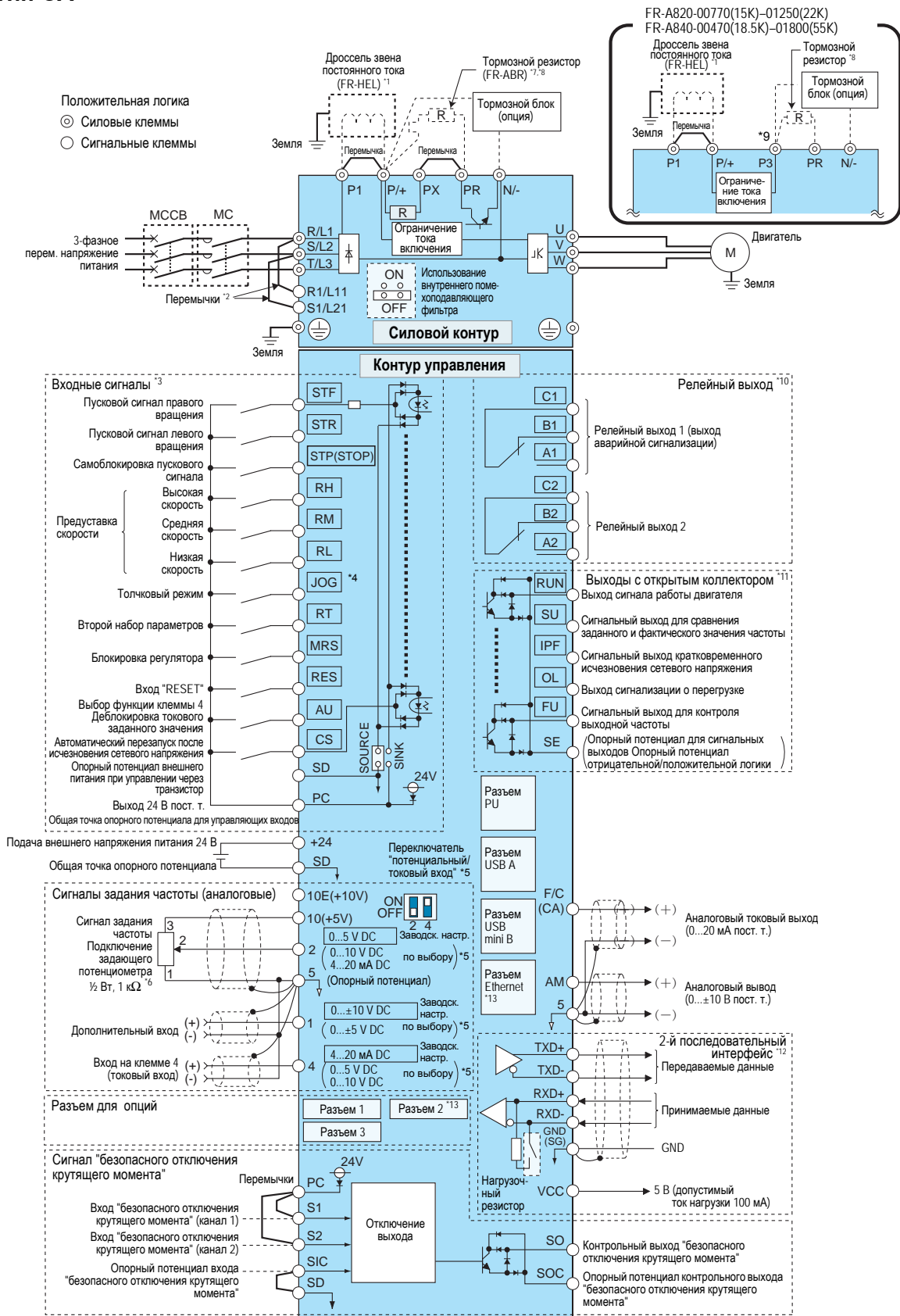
- Количество распорок зависит от применяемой коммуникационной платы. Более подробная информация на эту тему имеется в руководстве по эксплуатации коммуникационной платы.
- Шина заземления, входящая в комплект коммуникационной опции, не используется.

2 ПОДКЛЮЧЕНИЕ

2.1 Монтаж электрических соединений

2.1.1 FR-A820/A840(-E)

● Тип СА



Сноски с *1 по *13 см. на следующей странице.

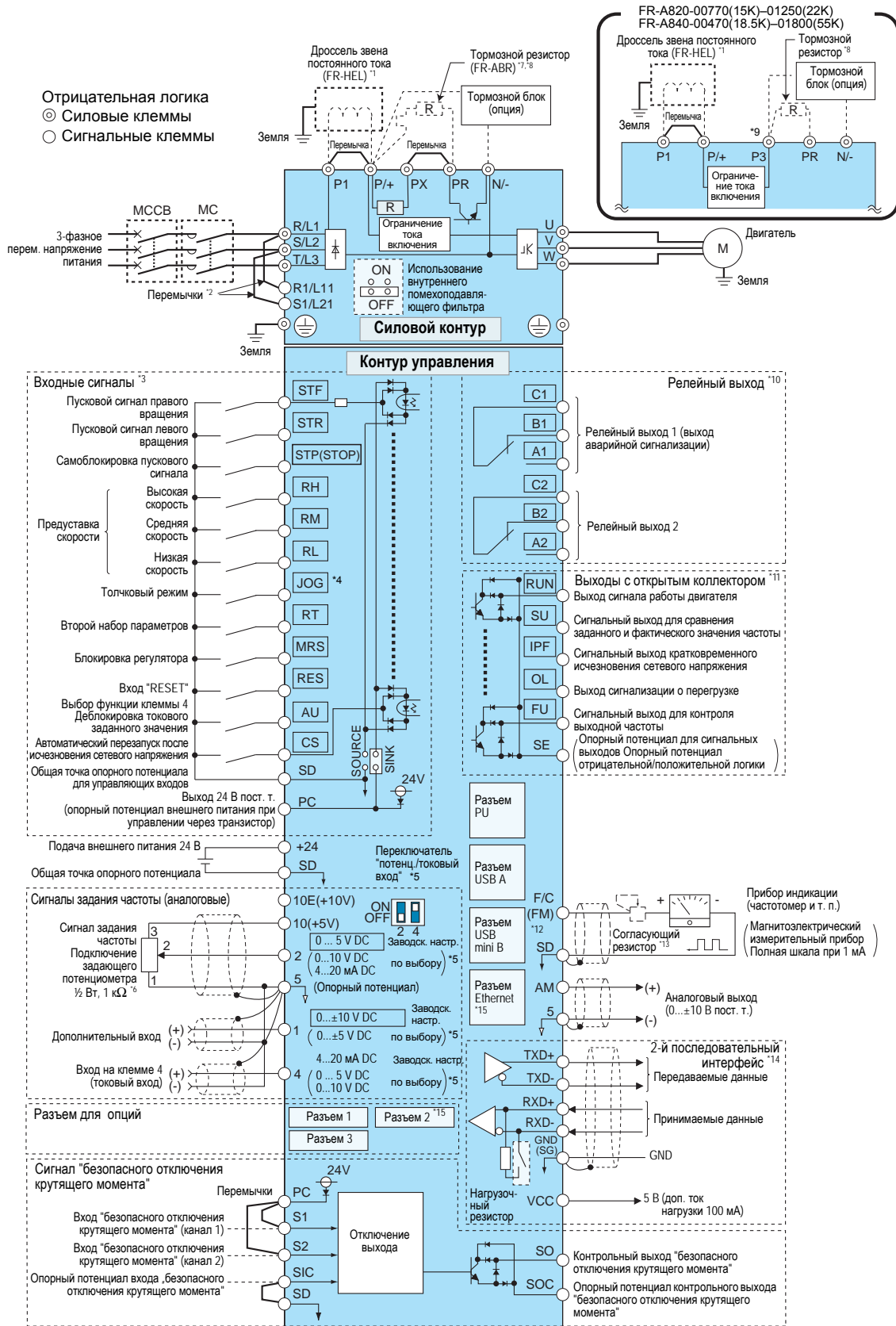
- *1 К преобразователям моделей FR-A820-03800(75K) и выше, а также FR-A840-02160(75K) и выше, или в случае применения двигателя мощностью 75 кВт и выше, обязательно подключите дроссель звена постоянного тока (FR-HEL), который можно заказать отдельно. (Выберите дроссель звена постоянного тока в соответствии с мощностью двигателя (см. *стр.* 62)). Если дроссель звена постоянного тока требуется подключить к моделям преобразователя до FR-A820-03160(55K) или до FR-A840-01800(55K), между клеммами P1 и P/+ которых имеется перемычка, то перед подключением дросселя удалите эту перемычку.
- *2 Для отдельного питания управляющего контура удалите перемычки и подключите сетевое напряжение к клеммам R1/L11, S1/L21.
- *3 К этим клеммам нельзя подключать сетевое напряжение. Функции клемм зависят от присвоения в параметрах (пар. 178 ... 189). (см. *стр.* 40.)
- *4 Клемму JOG можно использовать в качестве импульсного входа. Выбор осуществляется с помощью параметра 291.
- *5 Диапазон входа устанавливается с помощью параметра. В рамку заключена заводская настройка (пар. 73, пар. 267). Для выбора потенциального входа установите переключатель "Токовый/потенциальный вход" на "OFF", а для выбора токового входа – на "ON". Клеммы 2 и 10 используются в качестве входа для элемента с положительным ТКС (пар. 561). (см. руководство по эксплуатации FR-A800.)
- *6 Если сигнал задания частоты часто изменяется, рекомендуется применять потенциометр 2 Вт, 1 кΩ.
- *7 Для подключения тормозного резистора необходимо удалить перемычку между клеммами PR и PX (FR-A820-00046(0.4K) ... 00490(7.5K), FR-A840-00023(0.4K) ... 00250(7.5K)).
- *8 Подключите тормозной резистор к клеммам P/+ (P3) и PR. Преобразователи FR-A820-00046(0.4K) ... 01250(22K) и FR-A840-00023(0.4K) ... 00620(22K) оснащены клеммой PR. Во избежание перегрева и перегорания тормозного резистора предусмотрите термозащиту. (Соблюдайте руководство по эксплуатации FR-A800.)
- *9 Не подключайте к клемме P3 постоянное напряжение (в случае питания постоянным напряжением).
- *10 Функции клемм зависят от присвоения в параметрах (пар. 195, пар. 196). (см. *стр.* 40.)
- *11 Функции клемм зависят от присвоения в параметрах (пар. 190 ... 194). (см. *стр.* 40.)
- *12 В поставляемом состоянии преобразователи частоты FR-A800-E не имеют 2-го последовательного интерфейса. Поэтому в них отсутствует блок клемм RS485.
- *13 Только в случае FR-A800-E: слот 2 для опциональных устройств уже занят, так как при поставке преобразователя в этот слот вставлена плата Ethernet. Чтобы подсоединить к слоту 2 другую вставную опцию, из него следует удалить плату Ethernet. (В этом случае коммуникация по Ethernet станет невозможной.)

ВНИМАНИЕ

- Для предотвращения индуктивных помех прокладывайте сигнальные провода на расстоянии не меньше 10 см от силовых кабелей. Кроме того, силовые кабели входов и выходов силового контура должны быть проложены отдельно.
 - При работах по электрическому монтажу следите за тем, чтобы в преобразователь не попали никакие посторонние электропроводящие предметы. Посторонние электропроводящие предметы (например, остатки проводов) или стружка от сверления монтажных отверстий могут привести к неправильному функционированию, срабатыванию сигнализации и неполадкам.
 - Обращайте внимание на правильную настройку переключателя "Потенциальный/токовый вход". Неправильная настройка может привести к неправильному функционированию.
-



● Тип FM



Сноски с *1 по *15 см. на следующей странице.

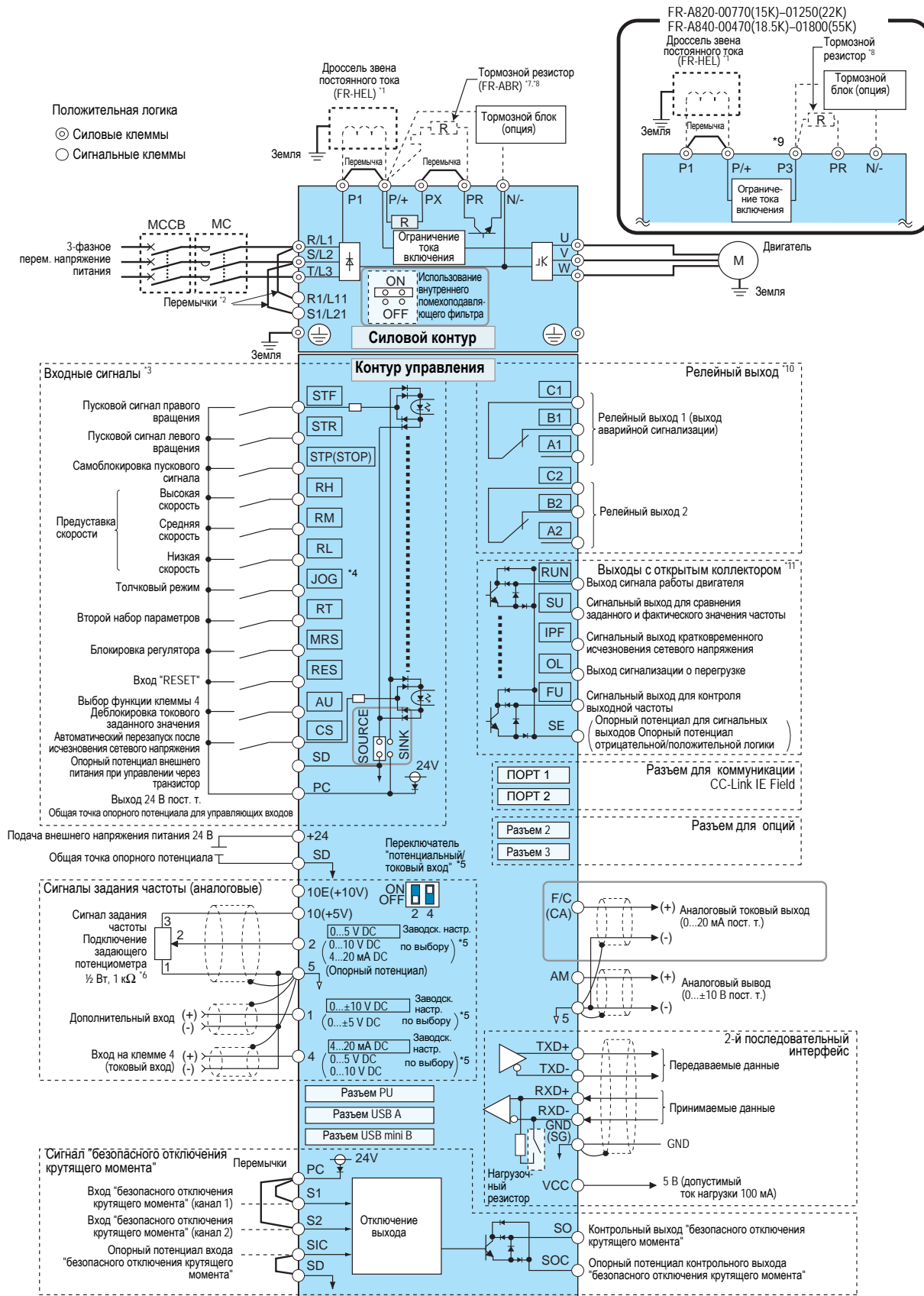
- *1 К преобразователям моделей FR-A820-03800(75K) и выше, FR-A840-02160(75K) и выше, или в случае применения двигателя мощностью 75 кВт и выше обязательно подключите дроссель звена постоянного тока (FR-HEL), который можно заказать отдельно. (Выберите дроссель звена постоянного тока в соответствии с мощностью двигателя (см. *стр.* 62)). Если дроссель звена постоянного тока требуется подключить к моделям преобразователя до FR-A820-03160(55K) или до FR-A840-01800(55K), между клеммами P1 и P/+ которых имеется перемычка, то перед подключением дросселя удалите эту перемычку.
- *2 Для отдельного питания управляющего контура удалите перемычки и подключите сетевое напряжение к клеммам R1/L11, S1/L21.
- *3 К этим клеммам нельзя подключать сетевое напряжение. Функции клемм зависят от присвоения в параметрах (пар. 178 ... 189). (см. *стр.* 40.)
- *4 Клемму JOG можно использовать в качестве импульсного входа. Выбор осуществляется с помощью параметра 291.
- *5 Диапазон входа устанавливается с помощью параметра. В рамку заключена заводская настройка (пар. 73, пар. 267). Для выбора потенциального входа установите переключатель "Токовый/потенциальный вход" на "OFF", а для выбора токового входа – на "ON". Клеммы 2 и 10 используются в качестве входа для элемента с положительным ТКС (пар. 561). (см. руководство по эксплуатации FR-A800.)
- *6 Если сигнал задания частоты часто изменяется, рекомендуется применять потенциометр 2 Вт, 1 кΩ.
- *7 Для подключения тормозного резистора необходимо удалить перемычку между клеммами PR и PX (FR-A820-00046(0.4K) ... 00490(7.5K), FR-A840-00023(0.4K) ... 00250(7.5K)).
- *8 Подключите тормозной резистор к клеммам P/+ (P3) и PR. Преобразователи FR-A820-00046(0.4K) ... 01250(22K) и FR-A840-00023(0.4K) ... 00620(22K) оснащены клеммой PR. Во избежание перегрева и перегорания тормозного резистора предусмотрите термозащиту. (Соблюдайте руководство по эксплуатации FR-A800.)
- *9 Не подключайте к клемме P3 постоянное напряжение (в случае питания постоянным напряжением).
- *10 Функции клемм зависят от присвоения в параметрах (пар. 195, пар. 196). (см. *стр.* 40.)
- *11 Функции клемм зависят от присвоения в параметрах (пар. 190 ... 194). (см. *стр.* 40.)
- *12 Через клемму F/C (FM) можно выводить импульсные сигналы, соответственно настроив параметр 291 (выход с открытым коллектором).
- *13 Если диапазон шкалы калибруется с помощью пульта управления, необходимость в согласующем резисторе отпадает.
- *14 В поставляемом состоянии преобразователи частоты FR-A800-E не имеют 2-го последовательного интерфейса. Поэтому в них отсутствует блок клемм RS485.
- *15 Только в случае FR-A800-E: слот 2 для опциональных устройств уже занят, так как при поставке преобразователя в этот слот вставлена плата Ethernet. Чтобы подсоединить к слоту 2 другую вставную опцию, из него следует удалить плату Ethernet. (В этом случае коммуникация по Ethernet станет невозможной.)

ВНИМАНИЕ

- Для предотвращения индуктивных помех прокладывайте сигнальные провода на расстоянии не меньше 10 см от силовых кабелей. Кроме того, силовые кабели входов и выходов силового контура должны быть проложены отдельно.
 - При работах по электрическому монтажу следите за тем, чтобы в преобразователь не попали никакие посторонние электропроводящие предметы. Посторонние электропроводящие предметы (например, остатки проводов) или стружка от сверления монтажных отверстий могут привести к неправильному функционированию, срабатыванию сигнализации и неполадкам.
 - Обращайте внимание на правильную настройку переключателя "Потенциальный/токовый вход". Неправильная настройка может привести к неправильному функционированию.
-

2.1.2 FR-A820-GF/A840-GF

● Тип СА



Сноски с *1 по *11 см. на следующей странице.

Примечание

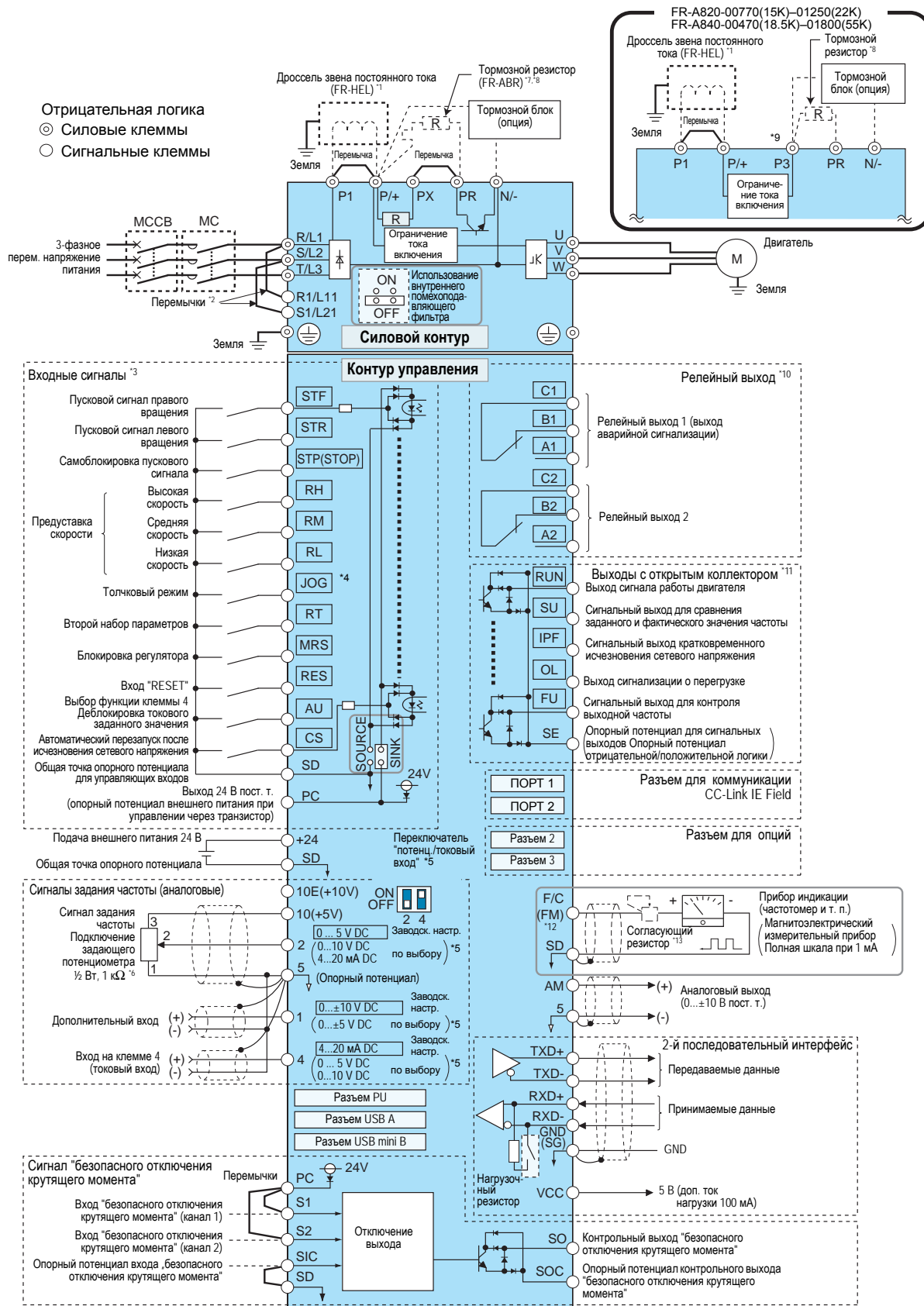
Вариант с обозначением GF в Европе не предлагается. Такую же функциональность можно получить, установив опциональную плату FR-A8NCE (артикул 273102).

- *1 К преобразователям моделей FR-A820-03800(75K) и выше, а также FR-A840-02160(75K) и выше, или в случае применения двигателя мощностью 75 кВт и выше, обязательно подключите дроссель звена постоянного тока (FR-HEL), который можно заказать отдельно. (Выберите дроссель звена постоянного тока в соответствии с мощностью двигателя (см. *стр.* 62)). Если дроссель звена постоянного тока требуется подключить к моделям преобразователя до FR-A820-03160(55K) или до FR-A840-01800(55K), между клеммами P1 и P/+ которых имеется перемычка, то перед подключением дросселя удалите эту перемычку.
- *2 Для отдельного питания управляющего контура удалите перемычки и подключите сетевое напряжение к клеммам R1/L11, S1/L21.
- *3 К этим клеммам нельзя подключать сетевое напряжение. Функции клемм зависят от присвоения в параметрах (пар. 178 ... 189). (см. *стр.* 40.)
- *4 Клемму JOG можно использовать в качестве импульсного входа. Выбор осуществляется с помощью параметра 291.
- *5 Диапазон входа устанавливается с помощью параметра. В рамку заключена заводская настройка (пар. 73, пар. 267). Для выбора потенциального входа установите переключатель "Токовый/потенциальный вход" на "OFF", а для выбора токового входа – на "ON". Клеммы 2 и 10 используются в качестве входа для элемента с положительным ТКС (пар. 561). (см. руководство по эксплуатации FR-A800.)
- *6 Если сигнал задания частоты часто изменяется, рекомендуется применять потенциометр 2 Вт, 1 кΩ.
- *7 Для подключения тормозного резистора необходимо удалить перемычку между клеммами PR и PX (FR-A820-00046(0.4K) ... 00490(7.5K), FR-A840-00023(0.4K) ... 00250(7.5K)).
- *8 Подключите тормозной резистор к клеммам P/+ (P3) и PR. Преобразователи FR-A820-00046(0.4K) ... 01250(22K) и FR-A840-00023(0.4K) ... 00620(22K) оснащены клеммой PR. Во избежание перегрева и перегорания тормозного резистора предусмотрите термозащиту. (Соблюдайте руководство по эксплуатации FR-A800.)
- *9 Не подключайте к клемме P3 постоянное напряжение (в случае питания постоянным напряжением).
- *10 Функции клемм зависят от присвоения в параметрах (пар. 195, пар. 196). (см. *стр.* 40.)
- *11 Функции клемм зависят от присвоения в параметрах (пар. 190 ... 194). (см. *стр.* 40.)

ВНИМАНИЕ

- Для предотвращения индуктивных помех прокладывайте сигнальные провода на расстоянии не меньше 10 см от силовых кабелей. Кроме того, силовые кабели входов и выходов силового контура должны быть проложены отдельно.
 - При работах по электрическому монтажу следите за тем, чтобы в преобразователь не попали никакие посторонние электропроводящие предметы. Посторонние электропроводящие предметы (например, остатки проводов) или стружка от сверления монтажных отверстий могут привести к неправильному функционированию, срабатыванию сигнализации и неполадкам.
 - Обращайте внимание на правильную настройку переключателя "Потенциальный/токовый вход". Неправильная настройка может привести к неправильному функционированию.
-

● Тип FM



Сноски с *1 по *13 см. на следующей странице.

Примечание

Вариант с обозначением GF в Европе не предлагается. Такую же функциональность можно получить, установив опциональную плату FR-A8NCE (артикул 273102).

- *1 К преобразователям моделей FR-A820-03800(75K) и выше, FR-A840-02160(75K) и выше, или в случае применения двигателя мощностью 75 кВт и выше обязательно подключите дроссель звена постоянного тока (FR-HEL), который можно заказать отдельно. (Выберите дроссель звена постоянного тока в соответствии с мощностью двигателя (см. *стр.* 62)). Если дроссель звена постоянного тока требуется подключить к моделям преобразователя до FR-A820-03160(55K) или до FR-A840-01800(55K), между клеммами P1 и P/+ которых имеется перемычка, то перед подключением дросселя удалите эту перемычку.
- *2 Для отдельного питания управляющего контура удалите перемычки и подключите сетевое напряжение к клеммам R1/L11, S1/L21.
- *3 К этим клеммам нельзя подключать сетевое напряжение. Функции клемм зависят от присвоения в параметрах (пар. 178 ... 189). (см. *стр.* 40.)
- *4 Клемму JOG можно использовать в качестве импульсного входа. Выбор осуществляется с помощью параметра 291.
- *5 Диапазон входа устанавливается с помощью параметра. В рамку заключена заводская настройка (пар. 73, пар. 267). Для выбора потенциального входа установите переключатель "Токовый/потенциальный вход" на "OFF", а для выбора токового входа – на "ON". Клеммы 2 и 10 используются в качестве входа для элемента с положительным ТКС (пар. 561). (см. руководство по эксплуатации FR-A800.)
- *6 Если сигнал задания частоты часто изменяется, рекомендуется применять потенциометр 2 Вт, 1 кΩ.
- *7 Для подключения тормозного резистора необходимо удалить перемычку между клеммами PR и PX (FR-A820-00046(0.4K) ... 00490(7.5K), FR-A840-00023(0.4K) ... 00250(7.5K)).
- *8 Подключите тормозной резистор к клеммам P/+ (P3) и PR. Преобразователи FR-A820-00046(0.4K) ... 01250(22K) и FR-A840-00023(0.4K) ... 00620(22K) оснащены клеммой PR. Во избежание перегрева и перегорания тормозного резистора предусмотрите термозащиту. (Соблюдайте руководство по эксплуатации FR-A800.)
- *9 Не подключайте к клемме P3 постоянное напряжение (в случае питания постоянным напряжением).
- *10 Функции клемм зависят от присвоения в параметрах (пар. 195, пар. 196). (см. *стр.* 40.)
- *11 Функции клемм зависят от присвоения в параметрах (пар. 190 ... 194). (см. *стр.* 40.)
- *12 Через клемму F/C (FM) можно выводить импульсные сигналы, соответственно настроив параметр 291 (выход с открытым коллектором).
- *13 Если диапазон шкалы калибруется с помощью пульта управления, необходимость в согласующем резисторе отпадает.

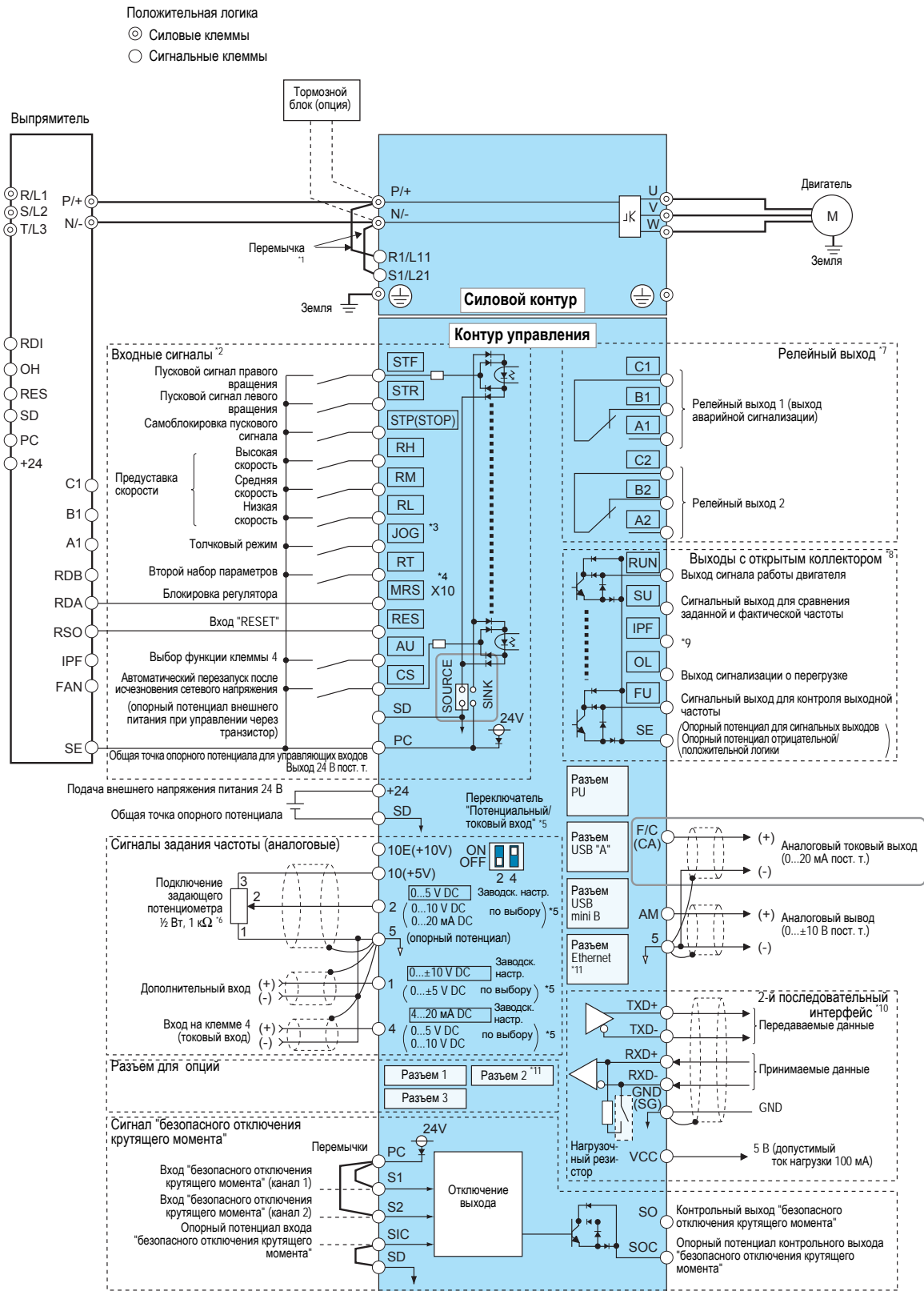
ВНИМАНИЕ

- Для предотвращения индуктивных помех прокладывайте сигнальные провода на расстоянии не меньше 10 см от силовых кабелей. Кроме того, силовые кабели входов и выходов силового контура должны быть проложены отдельно.
 - При работах по электрическому монтажу следите за тем, чтобы в преобразователь не попали никакие посторонние электропроводящие предметы. Посторонние электропроводящие предметы (например, остатки проводов) или стружка от сверления монтажных отверстий могут привести к неправильному функционированию, срабатыванию сигнализации и неполадкам.
 - Обращайте внимание на правильную настройку переключателя "Потенциальный/токовый вход". Неправильная настройка может привести к неправильному функционированию.
-



2.1.3 FR-A842(-E)

● Тип СА



Примечание

Преобразователи частоты FR-A842 необходимо эксплуатировать с отдельным выпрямителем (FR-CC2). Более подробная информация о подключении выпрямителя FR-CC2 имеется в соответствующем руководстве.

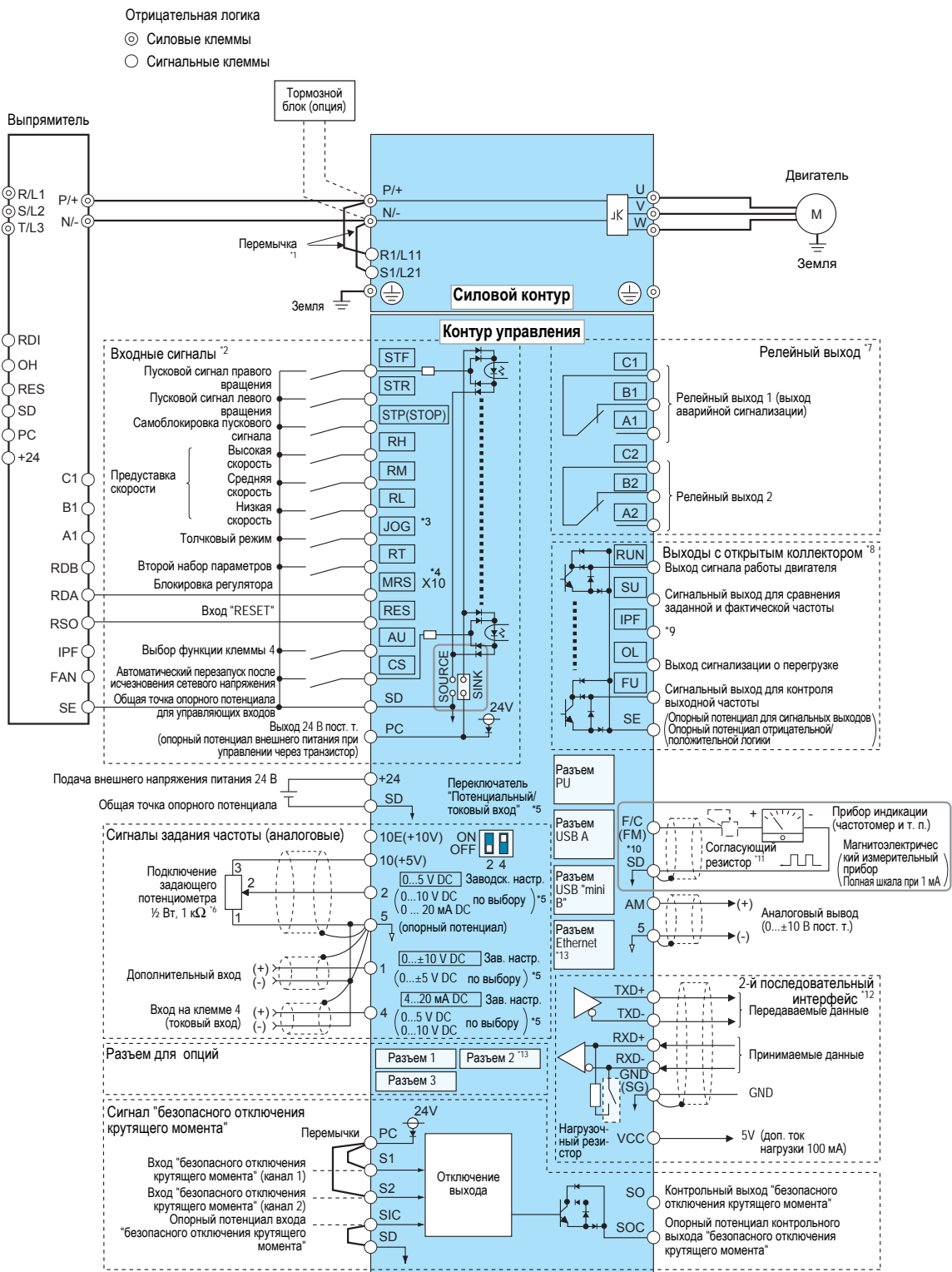
- *1 Клеммы R1/L11 и S1/L21 соединены перемычками с клеммами P/+ и N/-. Для отдельного питания управляющего контура удалите перемычки и подключите сетевое напряжение к клеммам R1/L11, S1/L21.
- *2 К этим клеммам нельзя подключать сетевое напряжение. Функции клемм зависят от присвоения в параметрах (пар. 178 ... 189). (см. *стр. 40.*)
- *3 Клемму JOG можно использовать в качестве импульсного входа. Выбор осуществляется с помощью параметра 291.
- *4 При заводской настройке сигнал X10 (клемма MRS) управляется через размыкающий контакт (NC). Для управления через замыкающий контакт установите параметр 599 (выбор функции X10) на "0" .
- *5 Диапазон входа устанавливается с помощью параметра. В рамку заключена заводская настройка (пар. 73, пар. 267). Для выбора потенциального входа (0...5 В / 0...10 В) установите переключатель "Токовый/потенциальный вход" на "OFF", а для выбора токового входа (4...20 мА) – на "ON". Клеммы 2 и 10 используются в качестве входа для элемента с положительным ТКС (пар. 561) (см. руководство по эксплуатации FR-A800).
- *6 Если сигнал задания частоты часто изменяется, рекомендуется применять потенциометр 2 Вт, 1 кΩ.
- *7 Функции клемм зависят от присвоения в параметрах (пар. 195, пар. 196). (см. *стр. 40.*)
- *8 Функции клемм зависят от присвоения в параметрах (пар. 190 ... 194). (см. *стр. 40.*)
- *9 При заводской настройке клемме IPF не присвоена никакая функция. Присвоение функции осуществляется с помощью параметра 192.
- *10 В поставляемом состоянии преобразователи частоты FR-A800-E не имеют 2-го последовательного интерфейса. Поэтому в них отсутствует блок клемм RS485.
- *11 Только в случае FR-A800-E: слот 2 для опциональных устройств уже занят, так как при поставке преобразователя в этот слот вставлена плата Ethernet. Чтобы подсоединить к слоту 2 другую вставную опцию, из него следует удалить плату Ethernet. (В этом случае коммуникация по Ethernet станет невозможной.)

ВНИМАНИЕ

- Для предотвращения индуктивных помех прокладывайте сигнальные провода на расстоянии не меньше 10 см от силовых кабелей. Кроме того, силовые кабели входов и выходов силового контура должны быть проложены отдельно.
 - При работах по электрическому монтажу следите за тем, чтобы в преобразователь не попали никакие посторонние электропроводящие предметы. Посторонние электропроводящие предметы (например, остатки проводов) или стружка от сверления монтажных отверстий могут привести к неправильному функционированию, срабатыванию сигнализации и неполадкам.
 - Обращайте внимание на правильную настройку переключателя "Потенциальный/токовый вход". Неправильная настройка может привести к неправильному функционированию.
-



● Тип FM



Сноски с *1 по *13 см. на следующей странице.

Примечание

Преобразователи частоты FR-A842 необходимо эксплуатировать с отдельным выпрямителем (FR-CC2). Более подробная информация о подключении выпрямителя FR-CC2 имеется в соответствующем руководстве.

- *1 Клеммы R1/L11 и S1/L21 соединены перемычками с клеммами P/+ и N/-. Для отдельного питания управляющего контура удалите перемычки и подключите сетевое напряжение к клеммам R1/L11, S1/L21.
- *2 К этим клеммам нельзя подключать сетевое напряжение. Функции клемм зависят от присвоения в параметрах (пар. 178 ... 189). (см. *стр.* 40.)
- *3 Клемму JOG можно использовать в качестве импульсного входа. Выбор осуществляется с помощью параметра 291.
- *4 При заводской настройке сигнал X10 (клемма MRS) управляется через размыкающий контакт (NC). Для управления через замыкающий контакт установите параметр 599 (выбор функции X10) на "0" .
- *5 Диапазон входа устанавливается с помощью параметра. В рамку заключена заводская настройка (пар. 73, пар. 267). Для выбора потенциального входа (0...5 В / 0...10 В) установите переключатель "Токовый/потенциальный вход" на "OFF", а для выбора токового входа (4...20 мА) – на "ON". Клеммы 2 и 10 используются в качестве входа для элемента с положительным ТКС (пар. 561). (см. руководство по эксплуатации FR-A800.)
- *6 Если сигнал задания частоты часто изменяется, рекомендуется применять потенциометр 2 Вт, 1 кΩ.
- *7 Функции клемм зависят от присвоения в параметрах (пар. 195, пар. 196). (см. *стр.* 40.)
- *8 Функции клемм зависят от присвоения в параметрах (пар. 190 ... 194). (см. *стр.* 40.)
- *9 При заводской настройке клемме IPF не присвоена никакая функция. Присвоение функции осуществляется с помощью параметра 192.
- *10 Через клемму F/C (FM) можно выводить импульсные сигналы, соответственно настроив параметр 291 (выход с открытым коллектором).
- *11 Если диапазон шкалы калибруется с помощью пульта управления, необходимость в согласующем резистор отпадает.
- *12 В поставляемом состоянии преобразователя частоты FR-A800-E не имеют 2-го последовательного интерфейса. Поэтому в них отсутствует блок клемм RS485.
- *13 Только в случае FR-A800-E: слот 2 для опциональных устройств уже занят, так как при поставке преобразователя в этот слот вставлена плата Ethernet. Чтобы подсоединить к слоту 2 другую вставную опцию, из него следует удалить плату Ethernet. (В этом случае коммуникация по Ethernet станет невозможной.)

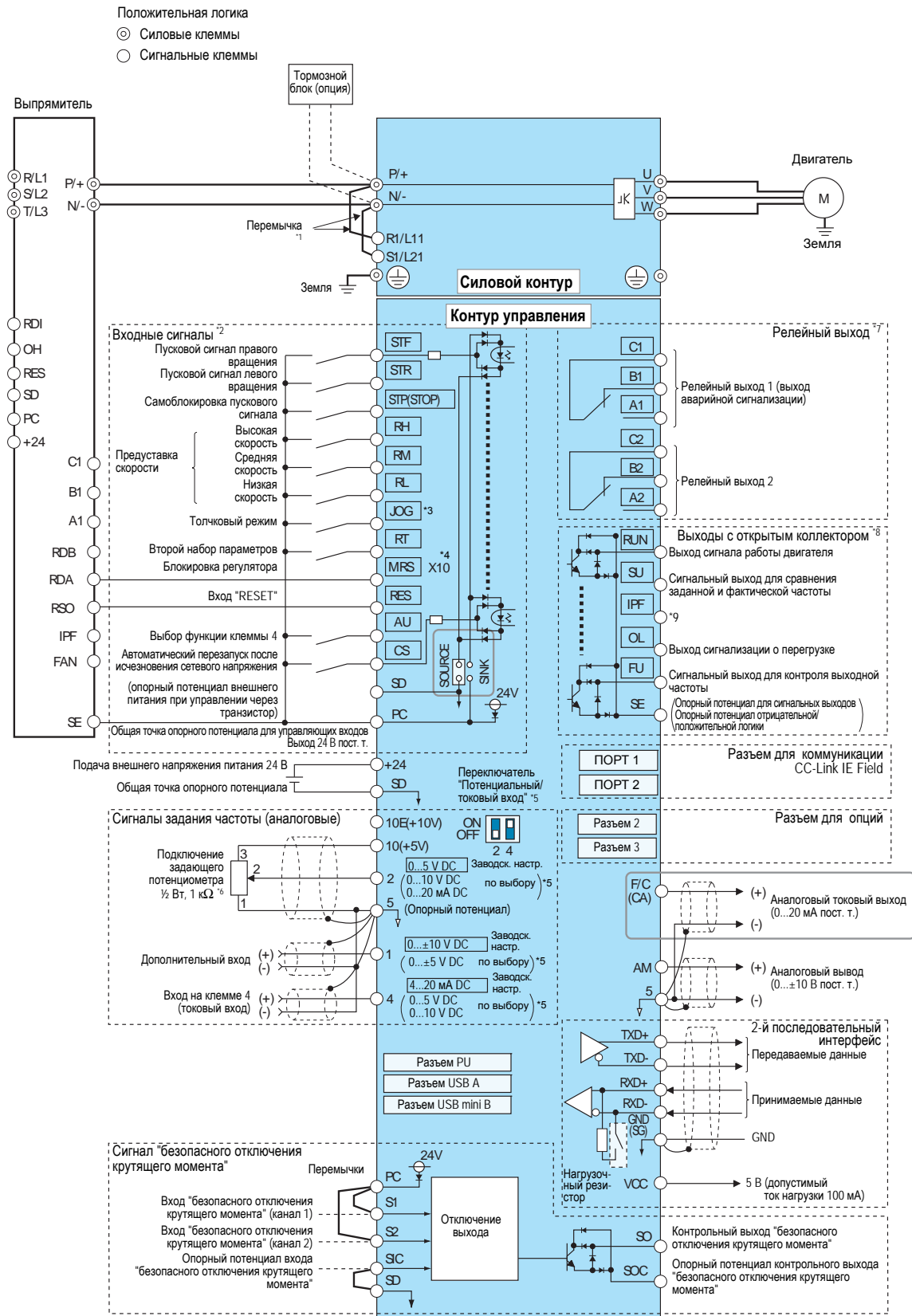
ВНИМАНИЕ

- Для предотвращения индуктивных помех прокладывайте сигнальные провода на расстоянии не меньше 10 см от силовых кабелей. Кроме того, силовые кабели входов и выходов силового контура должны быть проложены отдельно.
 - При работах по электрическому монтажу следите за тем, чтобы в преобразователь не попали никакие посторонние электропроводящие предметы. Посторонние электропроводящие предметы (например, остатки проводов) или стружка от сверления монтажных отверстий могут привести к неправильному функционированию, срабатыванию сигнализации и неполадкам.
 - Обращайте внимание на правильную настройку переключателя "Потенциальный/токовый вход". Неправильная настройка может привести к неправильному функционированию.
-



2.1.4 FR-A842-GF

● Тип СА



Сноски с *1 по *9 см. на следующей странице.

Примечания

- Преобразователи частоты FR-A842 необходимо эксплуатировать с отдельным выпрямителем (FR-CC2). Более подробная информация о подключении выпрямителя FR-CC2 имеется в соответствующем руководстве.
- Вариант с обозначением GF в Европе не предлагается. Такую же функциональность можно получить, установив опциональную плату FR-A8NCE (артикул 273102).

- *1 Клеммы R1/L11 и S1/L21 соединены перемычками с клеммами P/+ и N/-. Для отдельного питания управляющего контура удалите перемычки и подключите сетевое напряжение к клеммам R1/L11, S1/L21.
- *2 К этим клеммам нельзя подключать сетевое напряжение. Функции клемм зависят от присвоения в параметрах (пар. 178 ... 189). (см. *стр. 40.*)
- *3 Клемму JOG можно использовать в качестве импульсного входа. Выбор осуществляется с помощью параметра 291.
- *4 При заводской настройке сигнал X10 (клемма MRS) управляется через размыкающий контакт (NC). Для управления через замыкающий контакт установите параметр 599 (выбор функции X10) на "0" .
- *5 Диапазон входа устанавливается с помощью параметра. В рамку заключена заводская настройка (пар. 73, пар. 267). Для выбора потенциального входа (0...5 В / 0...10 В) установите переключатель "Токовый/потенциальный вход" на "OFF", а для выбора токового входа (4...20 мА) – на "ON". Клеммы 2 и 10 используются в качестве входа для элемента с положительным ТКС (пар. 561) (см. руководство по эксплуатации FR-A800).
- *6 Если сигнал задания частоты часто изменяется, рекомендуется применять потенциометр 2 Вт, 1 кΩ.
- *7 Функции клемм зависят от присвоения в параметрах (пар. 195, пар. 196). (см. *стр. 40.*)
- *8 Функции клемм зависят от присвоения в параметрах (пар. 190 ... 194). (см. *стр. 40.*)
- *9 При заводской настройке клемме IPF не присвоена никакая функция. Присвоение функции осуществляется с помощью параметра 192.

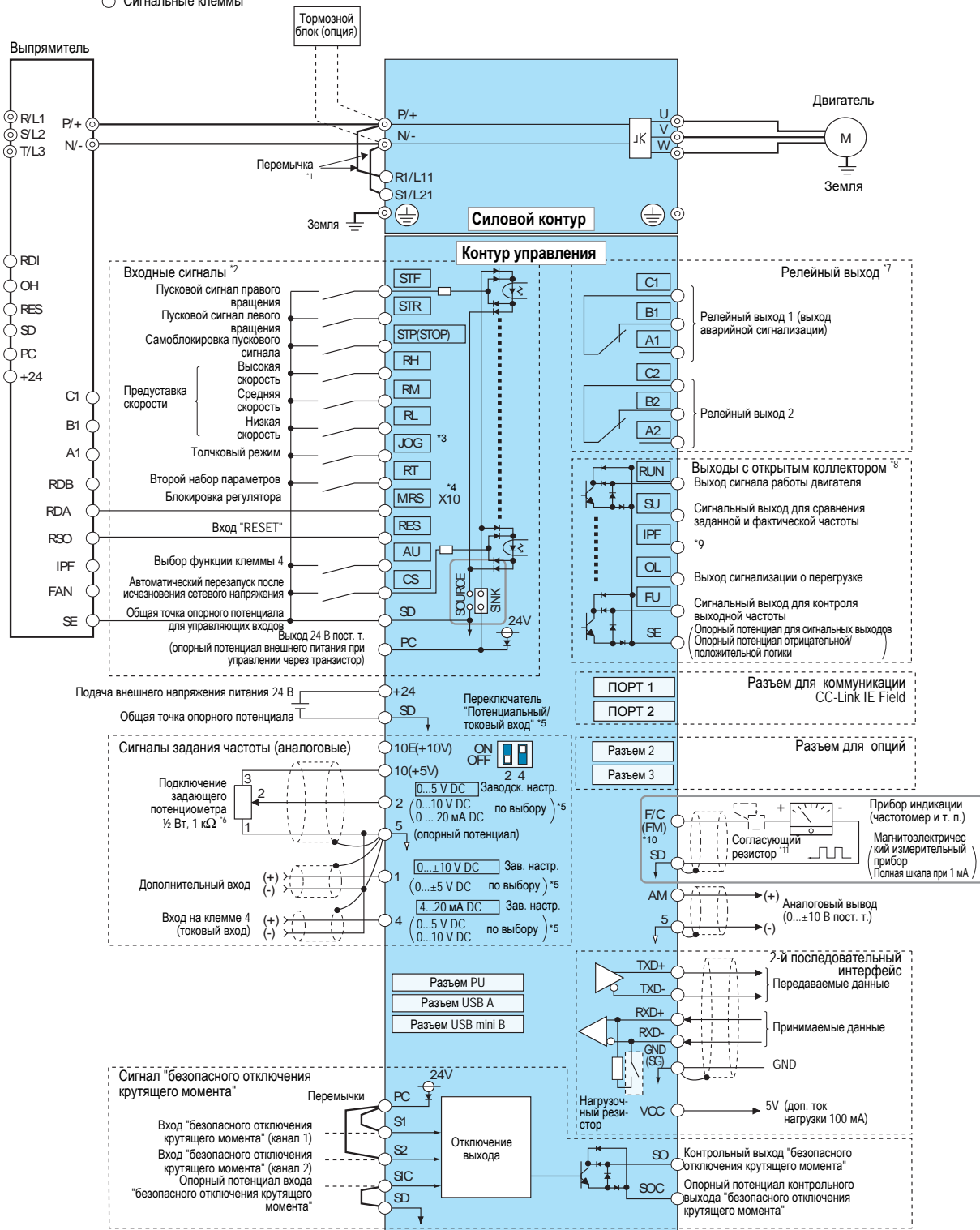
ВНИМАНИЕ

- Для предотвращения индуктивных помех прокладывайте сигнальные провода на расстоянии не меньше 10 см от силовых кабелей. Кроме того, силовые кабели входов и выходов силового контура должны быть проложены отдельно.
 - При работах по электрическому монтажу следите за тем, чтобы в преобразователь не попали никакие посторонние электропроводящие предметы. Посторонние электропроводящие предметы (например, остатки проводов) или стружка от сверления монтажных отверстий могут привести к неправильному функционированию, срабатыванию сигнализации и неполадкам.
 - Обращайте внимание на правильную настройку переключателя "Потенциальный/токовый вход". Неправильная настройка может привести к неправильному функционированию.
-



● Тип FM

- Отрицательная логика
- ⊙ Силовые клеммы
- Сигнальные клеммы



Сноски с *1 по *11 см. на следующей странице.

Примечания

- Преобразователи частоты FR-A842 необходимо эксплуатировать с отдельным выпрямителем (FR-CC2). Более подробная информация о подключении выпрямителя FR-CC2 имеется в соответствующем руководстве.
- Вариант с обозначением GF в Европе не предлагается. Такую же функциональность можно получить, установив опциональную плату FR-A8NCE (артикул 273102).

- *1 Клеммы R1/L11 и S1/L21 соединены перемычками с клеммами P/+ и N/-. Для отдельного питания управляющего контура удалите перемычки и подключите сетевое напряжение к клеммам R1/L11, S1/L21.
- *2 К этим клеммам нельзя подключать сетевое напряжение. Функции клемм зависят от присвоения в параметрах (пар. 178 ... 189). (см. *стр. 40.*)
- *3 Клемму JOG можно использовать в качестве импульсного входа. Выбор осуществляется с помощью параметра 291.
- *4 При заводской настройке сигнал X10 (клемма MRS) управляется через размыкающий контакт (NC). Для управления через замыкающий контакт установите параметр 599 (выбор функции X10) на "0" .
- *5 Диапазон входа устанавливается с помощью параметра. В рамку заключена заводская настройка (пар. 73, пар. 267). Для выбора потенциального входа (0...5 В / 0...10 В) установите переключатель "Токовый/потенциальный вход" на "OFF", а для выбора токового входа (4...20 мА) – на "ON". Клеммы 2 и 10 используются в качестве входа для элемента с положительным ТКС (пар. 561). (см. руководство по эксплуатации FR-A800.)
- *6 Если сигнал задания частоты часто изменяется, рекомендуется применять потенциометр 2 Вт, 1 кΩ.
- *7 Функции клемм зависят от присвоения в параметрах (пар. 195, пар. 196). (см. *стр. 40.*)
- *8 Функции клемм зависят от присвоения в параметрах (пар. 190 ... 194). (см. *стр. 40.*)
- *9 При заводской настройке клемме IPF не присвоена никакая функция. Присвоение функции осуществляется с помощью параметра 192.
- *10 Через клемму F/C (FM) можно выводить импульсные сигналы, соответственно настроив параметр 291 (выход с открытым коллектором).
- *11 Если диапазон шкалы калибруется с помощью пульта управления, необходимость в согласующем резистор отпадает.

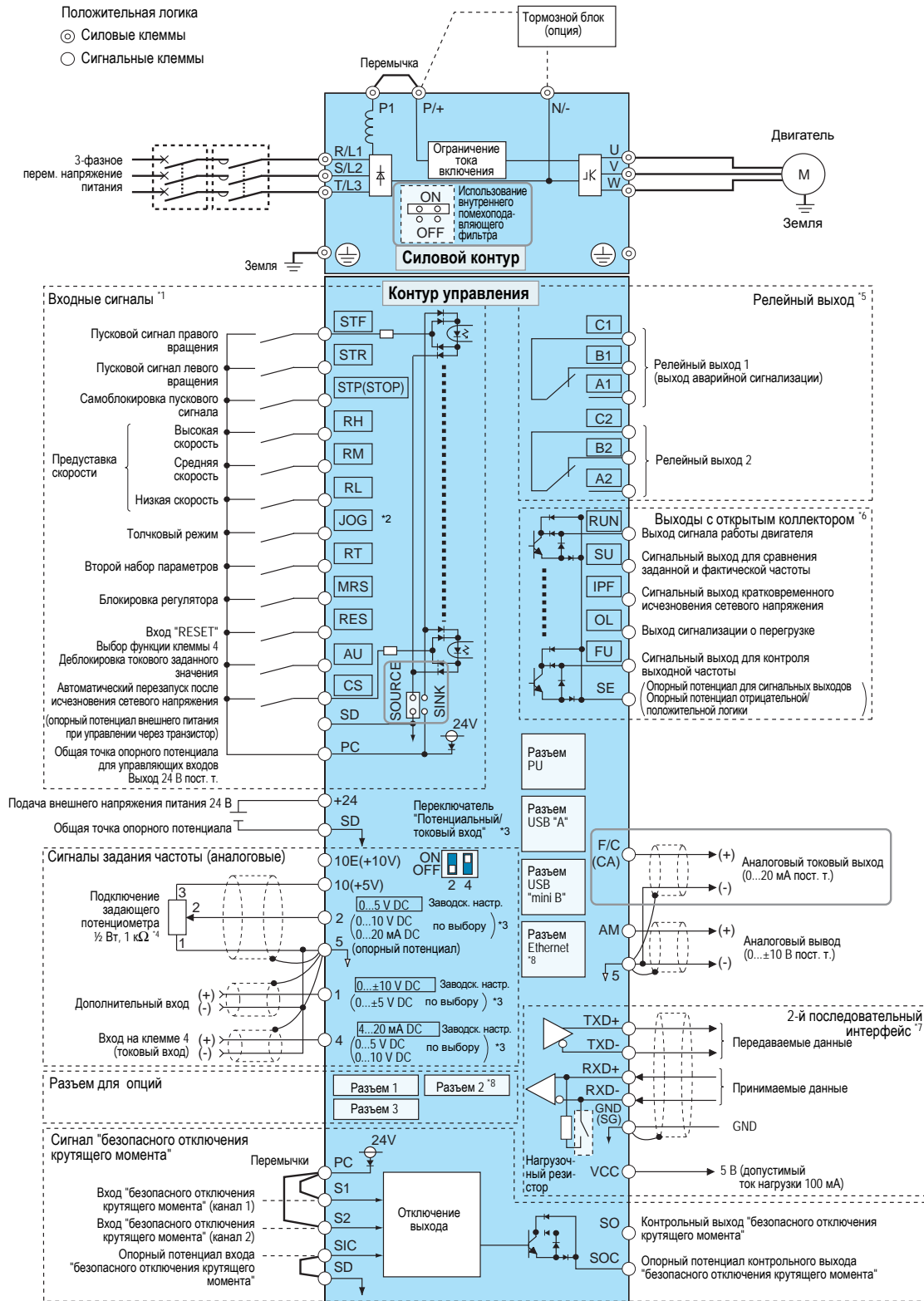
ВНИМАНИЕ

- Для предотвращения индуктивных помех прокладывайте сигнальные провода на расстоянии не меньше 10 см от силовых кабелей. Кроме того, силовые кабели входов и выходов силового контура должны быть проложены отдельно.
 - При работах по электрическому монтажу следите за тем, чтобы в преобразователь не попали никакие посторонние электропроводящие предметы. Посторонние электропроводящие предметы (например, остатки проводов) или стружка от сверления монтажных отверстий могут привести к неправильному функционированию, срабатыванию сигнализации и неполадкам.
 - Обращайте внимание на правильную настройку переключателя "Потенциальный/токовый вход". Неправильная настройка может привести к неправильному функционированию.
-



2.1.5 FR-A846(-E)

● Тип СА



Сноски с *1 по *8 см. на следующей странице.

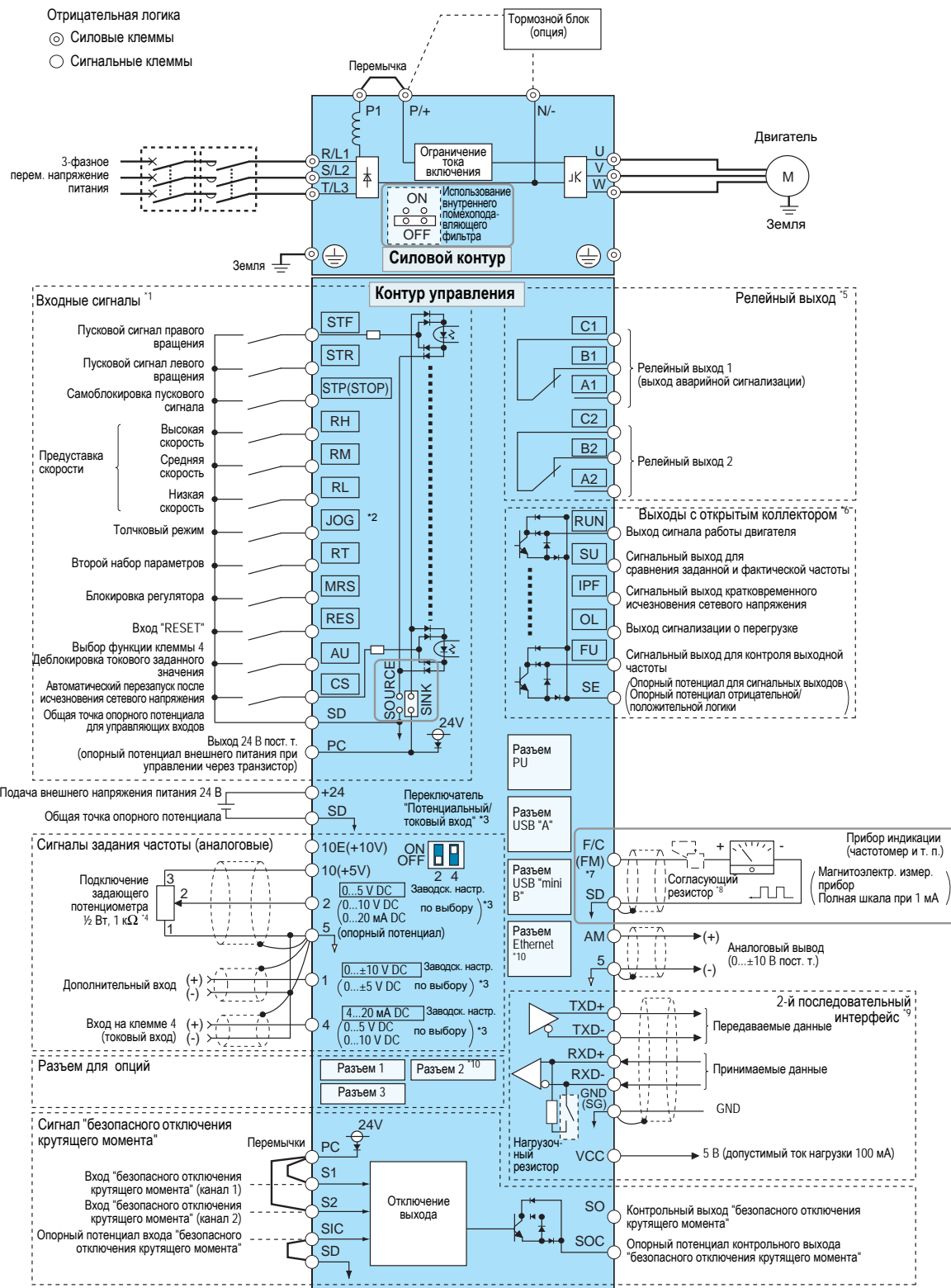
- *1 К этим клеммам нельзя подключать сетевое напряжение. Функции клемм зависят от присвоения в параметрах (пар. 178 ... 189). (см. *стр. 40.*)
- *2 Клемму JOG можно использовать в качестве импульсного входа. Выбор осуществляется с помощью параметра 291.
- *3 Диапазон входа устанавливается с помощью параметра. В рамку заключена заводская настройка (пар. 73, пар. 267). Для выбора потенциального входа (0...5 В / 0...10 В) установите переключатель "Токовый/потенциальный вход" на "OFF", а для выбора токового входа (4...20 мА) – на "ON". Клеммы 2 и 10 используются в качестве входа для элемента с положительным ТКС (пар. 561) (см. руководство по эксплуатации FR-A800).
- *4 Если сигнал задания частоты часто изменяется, рекомендуется применять потенциометр 2 Вт, 1 кΩ.
- *5 Функции клемм зависят от присвоения в параметрах (пар. 195, пар. 196). (см. *стр. 40.*)
- *6 Функции клемм зависят от присвоения в параметрах (пар. 190 ... 194). (см. *стр. 40.*)
- *7 В поставляемом состоянии преобразователи частоты FR-A800-E не имеют 2-го последовательного интерфейса. Поэтому в них отсутствует блок клемм RS485.
- *8 Только в случае FR-A800-E: слот 2 для опциональных устройств уже занят, так как при поставке преобразователя в этот слот вставлена плата Ethernet. Чтобы подсоединить к слоту 2 другую вставную опцию, из него следует удалить плату Ethernet. (В этом случае коммуникация по Ethernet станет невозможной.)

ВНИМАНИЕ

- Для предотвращения индуктивных помех прокладывайте сигнальные провода на расстоянии не меньше 10 см от силовых кабелей. Кроме того, силовые кабели входов и выходов силового контура должны быть проложены отдельно.
 - При работах по электрическому монтажу следите за тем, чтобы в преобразователь не попали никакие посторонние электропроводящие предметы. Посторонние электропроводящие предметы (например, остатки проводов) или стружка от сверления монтажных отверстий могут привести к неправильному функционированию, срабатыванию сигнализации и неполадкам.
 - Обращайте внимание на правильную настройку переключателя "Потенциальный/токовый вход". Неправильная настройка может привести к неправильному функционированию.
-



● Тип FM



- *1 К этим клеммам нельзя подключать сетевое напряжение. Функции клемм зависят от присвоения в параметрах (пар. 178 ... 189). (см. *стр. 40.*)
- *2 Клемму JOG можно использовать в качестве импульсного входа. Выбор осуществляется с помощью параметра 291.
- *3 Диапазон входа устанавливается с помощью параметра. В рамку заключена заводская настройка (пар. 73, пар. 267). Для выбора потенциального входа (0...5 В / 0...10 В) установите переключатель "Токовый/потенциальный вход" на "OFF", а для выбора токового входа (4...20 мА) – на "ON". Клеммы 2 и 10 используются в качестве входа для элемента с положительным ТКС (пар. 561) (см. руководство по эксплуатации FR-A800).
- *4 Если сигнал задания частоты часто изменяется, рекомендуется применять потенциометр 2 Вт, 1 кΩ.
- *5 Функции клемм зависят от присвоения в параметрах (пар. 195, пар. 196). (см. *стр. 40.*)
- *6 Функции клемм зависят от присвоения в параметрах (пар. 190 ... 194). (см. *стр. 40.*)
- *7 Через клемму F/C (FM) можно выводить импульсные сигналы, соответственно настроив параметр 291 (выход с открытым коллектором).
- *8 Если диапазон шкалы калибруется с помощью пульта управления, необходимость в согласующем резистор отпадает.
- *9 В поставляемом состоянии преобразователи частоты FR-A800-E не имеют 2-го последовательного интерфейса. Поэтому в них отсутствует блок клемм RS485.
- *10 Только в случае FR-A800-E: слот 2 для опциональных устройств уже занят, так как при поставке преобразователя в этот слот вставлена плата Ethernet. Чтобы подсоединить к слоту 2 другую вставную опцию, из него следует удалить плату Ethernet. (В этом случае коммуникация по Ethernet станет невозможной.)

ВНИМАНИЕ

- Для предотвращения индуктивных помех прокладывайте сигнальные провода на расстоянии не меньше 10 см от силовых кабелей. Кроме того, силовые кабели входов и выходов силового контура должны быть проложены отдельно.
 - При работах по электрическому монтажу следите за тем, чтобы в преобразователь не попали никакие посторонние электропроводящие предметы. Посторонние электропроводящие предметы (например, остатки проводов) или стружка от сверления монтажных отверстий могут привести к неправильному функционированию, срабатыванию сигнализации и неполадкам.
 - Обращайте внимание на правильную настройку переключателя "Потенциальный/токовый вход". Неправильная настройка может привести к неправильному функционированию.
-

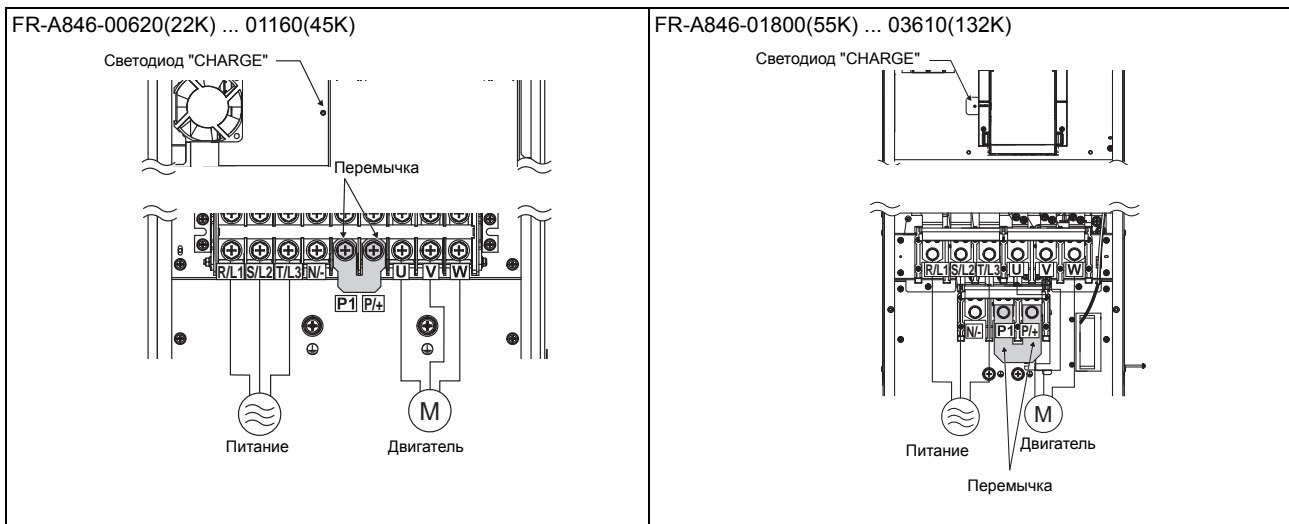


2.2 Силовые подключения

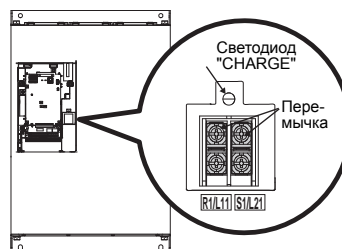
2.2.1 Разводка клемм и проводка

<p>FR-A820-00046(0.4K), 00077(0.75K)</p> <p>Пере-мычка</p> <p>Питание Двигатель Светодиод "CHARGE"</p>	<p>FR-A820-00105(1.5K) ... 00250(3.7K) FR-A840-00023(0.4K) ... 00126(3.7K)</p> <p>Пере-мычка</p> <p>Питание Двигатель Светодиод "CHARGE"</p>	<p>FR-A820-00340(5.5K), 00490(7.5K) FR-A840-00170(5.5K), 00250(7.5K)</p> <p>Пере-мычка</p> <p>Светодиод "CHARGE"</p> <p>Питание Двигатель</p>
<p>FR-A820-00630(11K) FR-A840-00310(11K), 00380(15K)</p> <p>Пере-мычка</p> <p>Светодиод "CHARGE"</p> <p>Питание Двигатель</p>	<p>FR-A820-00770(15K) ... 01250(22K) FR-A840-00470(18.5K), 00620(22K)</p> <p>Светодиод "CHARGE"</p> <p>Питание Двигатель Пере-мычка</p>	<p>FR-A820-01540(30K) *2 FR-A840-00770(30K)</p> <p>Светодиод "CHARGE"</p> <p>Пере-мычка</p> <p>Питание Двигатель</p>
<p>FR-A820-01870(37K), 02330(45K) *1</p> <p>Питание Двигатель Пере-мычка</p>	<p>FR-A820-03160(55K) *1</p> <p>Питание Двигатель Пере-мычка</p>	<p>FR-A840-00930(37K) ... 01800(55K) *1</p> <p>Питание Двигатель Пере-мычка</p>
<p>FR-A840-02160(75K), 02600(90K) *1</p> <p>Питание Двигатель Дроссель звена постоянного тока</p>	<p>FR-A820-03800(75K), 04750(90K) *1 FR-A840-03250(110K) ... 04810(185K) *1</p> <p>Питание Двигатель Дроссель звена постоянного тока Для опции</p>	<p>FR-A840-05470(220K) ... 06830(280K) *1</p> <p>Питание Двигатель Дроссель звена постоянного тока</p>
<p>FR-A842-07700(315K) ... 12120(500K) *3</p> <p>Светодиод "CHARGE"</p> <p>Пере-мычка</p> <p>К выпрямителю Двигатель</p>	<p>FR-A846-00023(0.4K) ... 00170(5.5K)</p> <p>Светодиод "CHARGE"</p> <p>Пере-мычка</p> <p>Питание Двигатель</p>	<p>FR-A846-00250(7.5K) ... 00470(18.5K)</p> <p>Светодиод "CHARGE"</p> <p>Пере-мычка</p> <p>Питание Двигатель</p>

Сноски *1... *3 см. на следующей странице.



*1 На рисунке ниже показано местоположение клемм R1/L11, S1/L21 и светодиода "CHARGE".

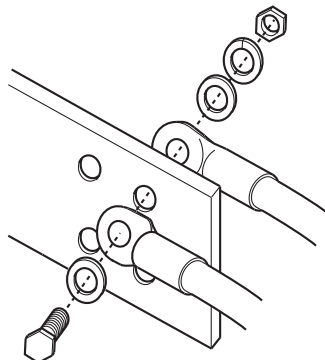


*2 В преобразователе FR-A820-01540(30K) клеммы P3 и PR не имеют винтов. Запрещено подключение к этим клеммам!

*3 Информация по разводке клемм и проводке выпрямителя FR-CC2 содержится в соответствующем руководстве по эксплуатации.

ВНИМАНИЕ

- Для подключения к сети используйте клеммы R/L1, S/L2, T/L3. (Определенное чередование фаз сетевого напряжения соблюдать не требуется.) Если подключить сетевое напряжение к клеммам U, V, W, то преобразователь частоты выйдет из строя.
- Кабели двигателей подключаются к клеммам U, V, W. При подаче сигнала STF двигатель вращается по часовой стрелке (глядя на конец приводного вала). (Необходимо соблюсти определенное чередование фаз.)
- Светодиод "CHARGE" горит, если имеется питание силового контура.
- В преобразователях частоты FR-A840-05470(220K) и выше для подключения к шинпроводам используется винт с контргайкой. Наверните контргайку с правой стороны шины. Если вы хотите подсоединить к шине два провода, расположите один провод с левой и один провод с правой стороны шины (см. рис.). Используйте для этого винты и гайки, входящие в комплект поставки.



- Информация по подключению выпрямителя FR-CC2 к шинпроводу содержится в соответствующем руководстве по эксплуатации.



2.3 Основы монтажа электропроводки

2.3.1 Выбор размеров кабелей

Выберите кабели так, чтобы падение напряжения не превышало 2%.

Если расстояние между двигателем и преобразователем частоты большое, то в результате падения напряжения на кабеле двигателя может возникнуть потеря частоты вращения. Падение напряжения особенно сильно проявляется при низких частотах.

В нижеследующих таблицах приведены примеры размеров для длины кабеля 20 м.

200-вольтный класс, FR-A820

(подключаемое напряжение 220 В при перегрузочной способности 150% в течение 1 минуты)

Тип преобразователя частоты FR-A820-□	Винтовые клеммы *4	Момент затяжки [Нм]	Кабельные наконечники		Сечение кабеля								
					HIV и т. п. [мм ²] *1				AWG/MCM *2		ПВХ и т. п. [мм ²] *3		
					R/L1, S/L2, T/L3	U, V, W	R/L1, S/L2, T/L3	U, V, W	P/+ , P1	кабель заземления	R/L1, S/L2, T/L3	U, V, W	R/L1, S/L2, T/L3
00046(0.4K) ... 00167(2.2K)	M4	1,5	2-4	2-4	2	2	2	2	14	14	2,5	2,5	2,5
00250(3.7K)	M4	1,5	5,5-4	5,5-4	3,5	3,5	3,5	3,5	12	12	4	4	4
00340(5.5K)	M5 (M4)	2,5	5,5-5	5,5-5	5,5	5,5	5,5	5,5	10	10	6	6	6
00490(7.5K)	M5 (M4)	2,5	14-5	8-5	14	8	14	5,5	6	8	16	10	16
00630(11K)	M5	2,5	14-5	14-5	14	14	14	8	6	6	16	16	16
00770(15K)	M6	4,4	22-6	22-6	22	22	22	14	4	4	25	25	16
00930(18.5K)	M8 (M6)	7,8	38-8	22-8	38	22	38	14	2	4	35	25	25
01250(22K)	M8 (M6)	7,8	38-8	38-8	38	38	38	22	2	2	35	35	25
01540(30K)	M8 (M6)	7,8	60-8	60-8	60	60	60	22	1/0	1/0	50	50	25
01870(37K)	M10 (M8)	14,7	80-10	60-10	80	60	80	22	3/0	1/0	70	70	35
02330(45K)	M10 (M8)	14,7	100-10	100-10	100	100	100	38	4/0	4/0	95	95	50
03160(55K)	M12 (M8)	24,5	100-12	100-12	100	100	100	38	4/0	4/0	95	95	50
03800(75K)	M12 (M8)	24,5	150-12	150-12	125	125	150	38	250	250	—	—	—
04750(90K)	M12 (M8)	24,5	150-12	150-12	150	150	2x100	60	300	300	—	—	—

*1 Для моделей до FR-A820-03160(55K) за основу взят кабель с оболочкой из термостойкого ПВХ (HIV) (600 В, класс 2, кабель с виниловой изоляцией) для максимальной рабочей температуры 75°C. Температура окружающего воздуха принята за 50°C, а длина кабеля – за 20 м.

Для моделей начиная с FR-A820-03800(75K) за основу взят кабель с оболочкой из LMFC (жаростойкая гибкая изоляция со сшитым полиэтиленом) для максимальной рабочей температуры 90°C. При прокладывании в кабельном канале принято, что температура окружающего воздуха не превышает 50°C.

*2 Для всех моделей за основу взят кабель с оболочкой из THHW для максимальной рабочей температуры 75°C. Принято, что температура окружающего воздуха не превышает 40°C, а проводка имеет длину менее 20 м.
(Этот выбор применяется, в основном, в США.)

*3 Для моделей до FR-A820-00770(15K) за основу взят кабель с поливинилхлоридной оболочкой (PVC) для максимальной рабочей температуры 70°C. Температура окружающего воздуха принята за 40°C, а длина провода – за 20 м.
Для моделей начиная с FR-A820-00930(18.5K) за основу взят кабель с оболочкой из сшитого полиэтилена (XLPE) для максимальной рабочей температуры 90°C. Температура окружающего воздуха при прокладывании в кабельном канале принята за 40°C.
(Этот выбор применяется, в основном, в Европе.)

*4 Указанный размер относится к клеммам R/L1, S/L2, T/L3, U, V, W, PR, PX, P/+, N/-, P1, P3, а также к клемме заземления.
Размер винта, указанный в скобках для моделей FR-A820-00340(5.5K) и FR-A820-00490(7.5K), относится к клеммам PR и PX.
Размер винта, указанный в скобках для моделей FR-A820-00930(18.5K) и выше, относится к соединению для кабеля заземления.

400-вольтный класс, FR-A840/A846

(подключаемое напряжение 440 В при перегрузочной способности 150% в течение 1 минуты)

Тип преобразователя частоты FR-A840-□	Винтовые клеммы *4	Момент затяжки [Нм]	Кабельные наконечники		Сечение кабеля								
					HIV и т. п. [мм ²] *1				AWG/MCM *2		ПВХ и т. п. [мм ²] *3		
					R/L1, S/L2, T/L3	U, V, W	R/L1, S/L2, T/L3	U, V, W	P/+, P1	кабель заземления	R/L1, S/L2, T/L3	U, V, W	R/L1, S/L2, T/L3
00023(0.4K) ... 00126(3.7K)	M4	1,5	2-4	2-4	2	2	2	2	14	14	2,5	2,5	2,5
00170(5.5K)	M4	1,5	2-4	2-4	2	2	3,5	3,5	12	14	2,5	2,5	4
00250(7.5K)	M4	1,5	5,5-4	5,5-4	3,5	3,5	3,5	3,5	12	12	4	4	4
00310(11K)	M5	2,5	5,5-5	5,5-5	5,5	5,5	5,5	5,5	10	10	6	6	10
00380(15K)	M5	2,5	8-5	5,5-5	8	5,5	8	5,5	8	10	10	6	10
00470(18.5K)	M6	4,4	14-6	8-6	14	8	14	8	6	8	16	10	16
00620(22K)	M6	4,4	14-6	14-6	14	14	22	14	6	6	16	16	16
00770(30K)	M6	4,4	22-6	22-6	22	22	22	14	4	4	25	25	16
00930(37K)	M8	7,8	22-8	22-8	22	22	22	14	4	4	25	25	16
01160(45K)	M8	7,8	38-8	38-8	38	38	38	22	1	2	50	50	25
01800(55K)	M8	7,8	60-8	60-8	60	60	60	22	1/0	1/0	50	50	25
02160(75K)	M10	14,7	60-10	60-10	60	60	60	22	1/0	1/0	50	50	25
02600(90K)	M10	14,7	60-10	60-10	60	60	80	22	3/0	3/0	50	50	25
03250(110K)	M10 (M12)	14,7	80-10	80-10	80	80	80	38	3/0	3/0	70	70	35
03610(132K)	M10 (M12)	14,7	100-10	100-10	100	100	100	38	4/0	4/0	95	95	50
04320(160K)	M12 (M10)	24,5	150-12	150-12	125	125	150	38	250	250	120	120	70
04810(185K)	M12 (M10)	24,5	150-12	150-12	150	150	150	38	300	300	150	150	95
05470(220K)	M12 (M10)	46	100-12	100-12	2×100	2×100	2×100	60	2×4/0	2×4/0	2×95	2×95	95
06100(250K)	M12 (M10)	46	100-12	100-12	2×100	2×100	2×125	60	2×4/0	2×4/0	2×95	2×95	95
06830(280K)	M12 (M10)	46	150-12	150-12	2×125	2×125	2×125	60	2×250	2×250	2×120	2×120	120

Тип преобразователя частоты FR-A846-□	Винтовые клеммы *4	Момент затяжки [Нм]	Кабельные наконечники		Сечение кабеля								
					HIV и т. п. [мм ²] *1				AWG/MCM *2		ПВХ и т. п. [мм ²] *3		
					R/L1, S/L2, T/L3	U, V, W	R/L1, S/L2, T/L3	U, V, W	P/+, P1	кабель заземления	R/L1, S/L2, T/L3	U, V, W	R/L1, S/L2, T/L3
00023(0.4K) ... 00126(5.5K)	M4	1,5	2-4	2-4	2	2	2	2	14	14	2,5	2,5	2,5
00170(5.5K)	M4	1,5	2-4	2-4	2	2	3,5	3,5	12	14	2,5	2,5	4
00250(7.5K)	M6	4,4	5,5-6	5,5-6	3,5	3,5	3,5	3,5	12	12	4	4	4
00310(11K)	M6	4,4	5,5-6	5,5-6	5,5	5,5	5,5	5,5	10	10	6	6	10
00380(15K)	M6	4,4	5,5-6	5,5-6	5,5	5,5	8	5,5	10	10	6	6	10
00470(18.5K)	M6	4,4	8-6	8-6	8	8	14	8	8	8	10	10	16
00620(22K)	M6	4,4	14-6	14-6	14	14	22	14	6	6	16	16	16
00770(30K)	M6	4,4	22-6	22-6	22	22	22	14	4	4	25	25	16
00930(37K)	M8	7,8	22-8	22-8	22	22	22	14	4	4	25	25	16
01160(45K)	M8	7,8	38-8	38-8	38	38	38	22	2	2	50	50	25
01800(55K)	M10	14,7	60-10	60-10	60	60	60	22	1/0	1/0	50	50	25
02160(75K)	M10	14,7	60-10	60-10	60	60	60	22	1/0	1/0	50	50	25
02600(90K)	M10	14,7	60-10	60-10	60	60	80	22	3/0	3/0	50	50	25
03250(110K)	M10	14,7	80-10	80-10	80	80	80	38	3/0	3/0	70	70	35
03610(132K)	M10	14,7	100-10	100-10	100	100	100	38	4/0	4/0	95	95	50

Сноски с *1 по *4 см. на следующей странице.



- ^{*1} Для моделей до FR-A840-01800(55K) и до FR-A846-01800(55K) за основу взят кабель с оболочкой из термостойкого ПВХ (HIV) (600 В, класс 2, кабель с виниловой изоляцией) для максимальной рабочей температуры 75°C. Температура окружающего воздуха принята за 50°C, а длина кабеля – за 20 м.
Для моделей начиная с FR-A840-02160(75K) и начиная с FR-A846-02160(75K) за основу взят кабель с оболочкой из LMFC (жаростойкая гибкая изоляция со сшитым полиэтиленом) для максимальной рабочей температуры 90°C. При прокладывании в кабельном канале принято, что температура окружающего воздуха не превышает 50°C.
- ^{*2} Для моделей до FR-A840-01160(45K) и до FR-A846-01160(45K) за основу взят кабель с оболочкой из THHW для максимальной рабочей температуры 75°C. Принято, что температура окружающего воздуха не превышает 40°C, а проводка имеет длину менее 20 м.
Для моделей начиная с FR-A840-01800(55K) и начиная с FR-A846-01800(55K) за основу взят кабель с оболочкой из THHN для максимальной рабочей температуры 90°C. Температура окружающего воздуха при прокладывании в кабельном канале принята за 40°C.
(Этот выбор применяется, в основном, в США.)
- ^{*3} Для моделей до FR-A840-01160(45K) и до FR-A846-01160(45K) за основу взят кабель с поливинилхлоридной оболочкой (PVC) для максимальной рабочей температуры 70°C. Температура окружающего воздуха принята за 40°C, а длина провода – за 20 м.
Для моделей FR-A840-01800(55K) и выше, а также FR-A846-01800(55K) и выше, за основу взят кабель с оболочкой из сшитого полиэтилена (XLPE) для максимальной рабочей температуры 90°C. Температура окружающего воздуха при прокладывании в кабельном канале принята за 40°C.
(Этот выбор применяется, в основном, в Европе.)
- ^{*4} Для всех моделей FR-A840 указание винтовой клеммы относится к клеммам R/L1, S/L2, T/L3, U, V, W, PR, PX, P/+, N/-, P1, P3, а также к клемме заземления.
Для всех моделей FR-A846 (со степенью защиты IP55) указание винтовой клеммы относится к клеммам R/L1, S/L2, T/L3, U, V, W, P/+, N/-, P1, а также к клемме заземления.
Размер винта, указанный в скобках для модели FR-A840-03250(110K) или FR-A840-03610(132K), относится к клемме P/+ для подсоединения опционального блока.
Размер винта, указанный в скобках для моделей FR-A840-04320(160K) и выше, относится к соединению для кабеля заземления.

400-вольтный класс, FR-A842

(подключаемое напряжение 440 В при перегрузочной способности 150% в течение 1 минуты)

(Выбор размеров кабелей для выпрямителей FR-CC2 указан в соответствующем руководстве по эксплуатации)

Тип преобразователя частоты FR-A842-□	Винтовые клеммы ^{*4}	Момент затяжки [Нм]	Кабельные наконечники	Сечение кабеля					
				HIV и т. п. [мм ²] ^{*1}			AWG/MCM ^{*2}	ПВХ и т. п. [мм ²] ^{*3}	
				U, V, W	U, V, W	P/+, N/-	кабель заземления	U, V, W	U, V, W
07700(315K)	M12 (M10)	46	150-12	2×150	2×150	100	2×300	2×150	150
08660(355K)	M12 (M10)	46	C2-200	2×200	2×200	100	2×350	2×185	2×95
09620(400K)	M12 (M10)	46	C2-200	2×200	2×200	100	2×400	2×185	2×95
10940(450K)	M12 (M10)	46	C2-250	2×250	2×250	100	2×500	2×240	2×120
12120(500K)	M12 (M10)	46	C2-250	2×250	3×200	2×100	2×500	2×240	2×120

- ^{*1} За основу взят кабель с оболочкой из LMFC (жаростойкая гибкая изоляция со сшитым полиэтиленом) для максимальной рабочей температуры 90°C. При прокладывании в кабельном канале принято, что температура окружающего воздуха не превышает 40°C.
- ^{*2} За основу взят кабель с оболочкой из THHN для максимальной рабочей температуры 90°C. Температура окружающего воздуха при прокладывании в кабельном канале принята за 40°C.
(Этот выбор применяется, в основном, в США.)
- ^{*3} За основу взят кабель с оболочкой из сшитого полиэтилена (XLPE) для максимальной рабочей температуры 90°C. Температура окружающего воздуха при прокладывании в кабельном канале принята за 40°C.
(Этот выбор применяется, в основном, в Европе.)
- ^{*4} Указанный размер относится к клеммам R/L1, S/L2, T/L3, U, V, W, P/+, N/-, а также к клемме заземления. Размер винта, указанный в скобках, относится к соединению для кабеля заземления.

Падение напряжения можно рассчитать по следующей формуле:

$$\text{Падение напряжения [В]} = \frac{\sqrt{3} \times \text{сопротивление цепи [м}\Omega/\text{м]} \times \text{расстояние проводки [м]} \times \text{ток [А]}}{1000}$$

Если кабель имеет большую длину или из-за падения напряжения возникают проблемы в нижнем диапазоне частоты, используйте кабель большего поперечного сечения.

ВНИМАНИЕ

- Вышеизложенные указания по выбору сечения кабелей действительны для перегрузочной способности ND. Выбирая сечения кабелей для перегрузочной способности SLD, LD или HD, руководствуйтесь указаниями файла "Technical News" (MF-X-121), имеющегося на прилагаемом компакт-диске. При выборе сечения кабелей для моделей FR-A842 пользуйтесь соответствующим руководством (FR-A802).
- Затягивайте винты клемм с заданными моментами затяжки.
Слишком слабая затяжка может стать причиной коротких замыканий или неисправностей.
Слишком сильная затяжка винтов может стать причиной коротких замыканий, неисправностей или повреждения преобразователя.
- Для подключения электропитания и двигателя используйте изолированные кабельные наконечники.

2.3.2 Допустимая длина кабеля двигателя

♦ Асинхронный двигатель

Подключите один или несколько асинхронных двигателей с максимально допустимой общей длиной проводки, указанной в следующей таблице.

(При векторном управлении длина проводки не должна превышать 100 м.)

Настройка параметра 72 (несущая частота)	FR-A820-00046(0.4К), FR-A840-00023(0.4К), FR-A846-00023(0.4К)	FR-A820-00077(0.75К), FR-A840-00038(0.75К), FR-A846-00038(0.75К)	Начиная с FR-A820-00105(1.5К), Начиная с FR-A840-00052(1.5К), FR-A842-07700(315К) ... 12120(500К), Начиная с FR-A846-00052(1.5К)
≤ 2 (2 кГц)	300 м	500 м	500 м
≥ 3 (3 кГц)	200 м	300 м	500 м

В связи с широтно-импульсной модуляцией в преобразователе частоты, на клеммах подключения двигателя возникают импульсы напряжения (в зависимости от параметров линии), способные повредить изоляцию двигателя. При подключении 400-вольтового двигателя примите следующие контрмеры:

- Используйте двигатель с достаточной прочностью изоляции и ограничьте несущую частоту с помощью пар. 72 "Функция ШИМ" в зависимости от длины проводки двигателя.

	Длина проводки		
	≤ 50 м	50...100 м	≥ 100 м
Настройка параметра 72	≤ 15 (14,5 кГц)	≤ 9 (9 кГц)	≤ 4 (4 кГц)
	Модель со степенью защиты IP55: ≤ 6 (6 кГц)		

- На выходе преобразователей моделей до FR-A840-01800(55К) и до FR-A846-01800(55К) установите выходной фильтр du/dt (FR-ASF-H, FR-BMF-H), а на выходе преобразователей модели FR-A840-02160(75К) и выше, FR-A846-02160(75К) и выше – синусный выходной фильтр (MT-BSL, MT-BSC).
- Если подключается двигатель мощностью до 280 кВт, установите на выходе всех моделей преобразователя FR-A842 синусный выходной фильтр (MT-BSL, MT-BSC).

♦ Двигатель с постоянными магнитами

При подключении двигателя с постоянными магнитами длина проводки двигателя не должна превышать 100 м. К преобразователю разрешается подключать только один двигатель с постоянными магнитами. Питание нескольких двигателей с постоянными магнитами от одного преобразователя не допускается.

Если подключен 400-вольтовый двигатель с длиной проводки более 50 м и преобразователь работает в режиме бессенсорного векторного управления PM, то настройка параметра 72 "Функция ШИМ" не должна превышать "9" (6 кГц).

ВНИМАНИЕ

- При более длинной проводке зарядные токи могут привести к срабатываниям защиты от превышения тока преобразователя, неправильному функционированию быстрого ограничения тока или к сбоям преобразователя. При ошибочном срабатывании функции быстрого ограничения тока ее можно деактивировать. (Информацию о настройке параметра 156 "Выбор ограничения тока" имеется в руководстве по эксплуатации FR-A800.)
- Информация о настройке параметра 72 "Функция ШИМ" имеется в руководстве по эксплуатации FR-A800.
- Выходной фильтр du/dt FR-ASF-H и FR-BMF-H можно использовать при управлении по характеристике U/f и расширенном управлении вектором потока, а синусный выходной фильтр MT-BSL и MT-BSC – при управлении по характеристике U/f. При других видах управления этот фильтр использовать нельзя. (Соответствующая информация имеется в руководствах по эксплуатации опций.)
- Если вы хотите подключить к преобразователю 400-вольтовый двигатель, соблюдайте руководство по эксплуатации FR-A800.
- При бессенсорном векторном управлении PM ограничивается несущая частота. (Соответствующая информация имеется в руководстве по эксплуатации FR-A800.)

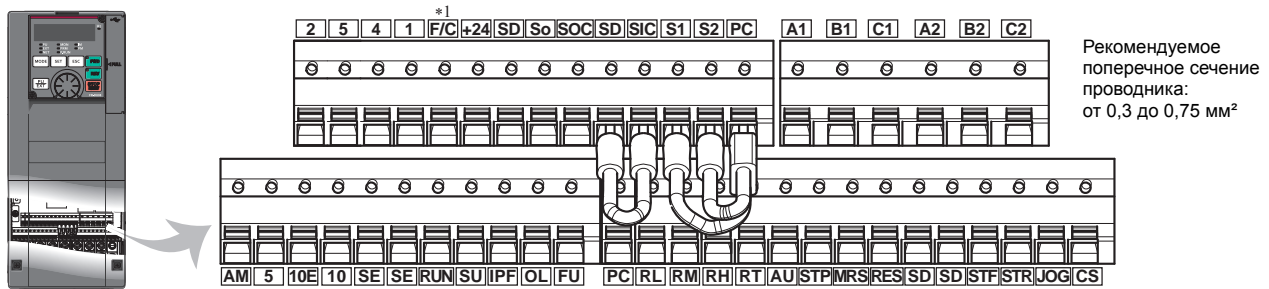
2.3.3 Подключение отдельного питания для управляющего контура (клеммы R1/L11, S1/L21)

- Винтовые клеммы: M4
- Поперечное сечение проводника: от 0,75 мм² до 2 мм²
- Момент затяжки: 1,5 Нм



2.4 Клеммы управляющего контура

2.4.1 Разводка клемм



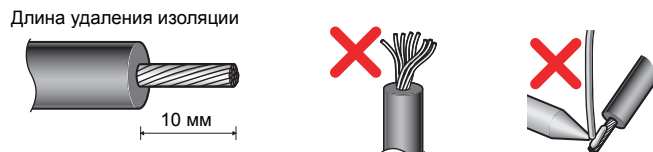
*1 У преобразователя типа FM эта клемма имеет функцию выхода FM, а у преобразователя типа CA – функцию выхода CA.

2.4.2 Подключение цепей управления

• Подсоединение проводов к клеммам

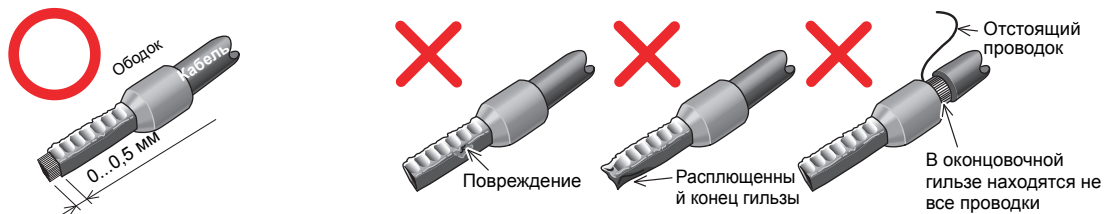
Удалите изоляцию с конца провода, подсоединяемого к контуру управления, и смонтируйте на оголенном конце гильзу для оконцевания жилы. Зачистите конец провода от изоляции. Одножильные провода можно подсоединить непосредственно к клеммам, предварительно удалив с них изоляцию. Подготовленный провод с оконцовочной гильзой или одножильный провод с удаленной изоляцией можно вставить в клемму.

- Удалите изоляцию провода на длину, показанную на рисунке. Если удалить изоляцию на слишком большую длину, это может привести к замыканию с соседними проводами. Если же оголен слишком короткий конец, провод может выскочить из оконцовочной гильзы. Перед подсоединением скрутите конец провода, чтобы он не мог отсоединиться. Конец провода нельзя лудить.



- Насаживание и опрессовка оконцовочной гильзы

Введите провод в оконцовочную гильзу так, чтобы он выступал из конца гильзы приблизительно на 0...0,5 мм. После опрессовки проверьте гильзу. Не используйте гильзу, опрессованную небезупречно или имеющую поврежденную поверхность.



• Рекомендуемые гильзы для оконцовки жил (Состояние: май 2016 г.)

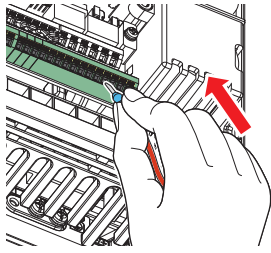
Поп. сечение провода (мм ²)	Оконцовочная гильза			Изготовитель	Рекомендуемые обжимные клещи
	С пластмассовым ободком	Без пластмассового ободка	Провода с допуском UL *2		
0,3	AI 0,34-10TQ	—	—	Phoenix Contact Co., Ltd.	CRIMPFOX 6
0,5	AI 0,5-10WH	—	AI 0,5-10WH-GB		
0,75	AI 0,75-10GY	A 0,75-10	AI 0,75-10GY-GB		
1	AI 1-10RD	A 1-10	AI 1-10RD/1000GB		
1,25, 1,5	AI 1,5-10BK	A 1,5-10	AI 1,5-10BK/1000GB *3		
0,75 (для двух проводов)	AI-TWIN 2×0,75-10GY	—	—		

*2 Гильзы для оконцовки жил с пластмассовым ободком для проводов с более толстой изоляцией, отвечающей требованиям MTW (MTW – Machine Tool Wiring, станочная проводка).

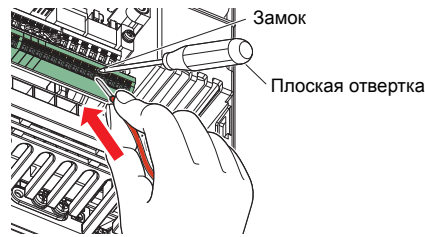
*3 Действительно для клемм A1, B1, C1, A2, B2, C2.

Поп. сечение провода (мм ²)	Артикул оконцовочной гильзы	Артикул изоляции	Изготовитель	Рекомендуемые обжимные клещи
0,3 ... 0,75	BT 0.75-11	VC 0.75	NICHIFU Co.,Ltd.	NH 69

(3) Вставьте провод в клемму.

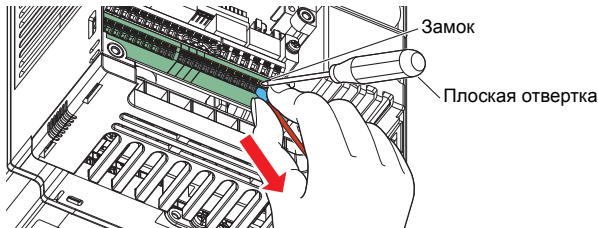


Если вы используете многопроволочный провод без оконцевочной гильзы или одножильный провод, откройте замок с помощью плоской отвертки и введите провод в зажим.



• Отсоединение

Откройте замок плоской отверткой и выньте провод из зажима.



ВНИМАНИЕ

- Если вы используете многопроволочный провод без оконцевочной гильзы, тщательно скрутите проводки во избежание короткого замыкания с соседними клеммами.
- Если вы попытаетесь вытянуть провод из зажима с применением силы, не отпустив перед этим замок, это может повредить клеммный блок.
- Для управления замком используйте плоскую отвертку (с концом 0,4 мм × 2,5 мм). Отвертка меньшего размера может повредить клеммный блок.

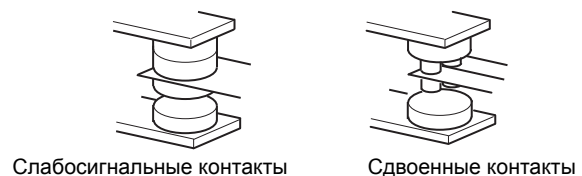
Рекомендуемая отвертка (Состояние: февраль 2016 г.).

Обозначение	Модель	Изготовитель
Отвертка	SZF 0- 0,4 x 2,5	Phoenix Contact Co., Ltd.

- Нажимайте отверткой на замок вертикально, иначе отвертка может соскользнуть и поранить вас или повредить преобразователь.

2.4.3 Указания по выполнению проводки

- Рекомендуемое поперечное сечение проводника для подключения управляющего контура составляет от 0,3 до 0,75 мм².
- Максимальная длина проводки составляет 30 м. (200 м для клеммы FM)
- Во избежание сбоев, вызванных плохим контактом, применяйте несколько параллельных слабосигнальных контактов или сдвоенные контакты.
- С целью подавления помех подсоединяйте к клеммам управляющего контура экранированные или витые провода. Не прокладывайте эту проводку вместе с силовыми кабелями (в том числе кабелями 200-вольтовой релейной схемы). Экраны проводов, подключенных к контуру управления, необходимо соединить с общей точкой опорного потенциала для клеммного блока контура управления. Если к клемме PC подключен внешний блок сетевого питания, то экран провода внешнего блока питания следует соединить с минусовым полюсом внешнего блока питания. Не соединяйте экран непосредственно с заземленным корпусом блока питания или т. п.
- Обращайте внимание на то, чтобы к выходам аварийной сигнализации (A1, B1, C1, A2, B2, C2) напряжение было всегда приложено через катушку реле, лампу и т. п.





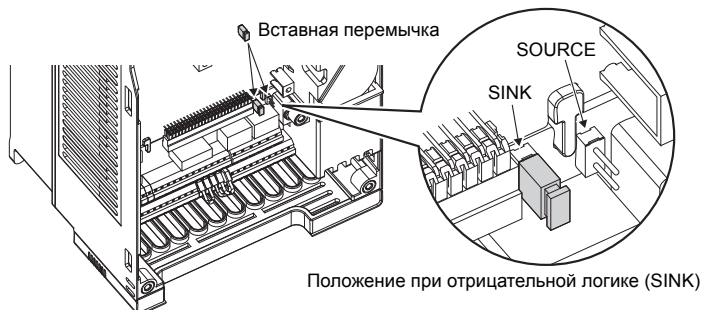
2.4.4 Выбор управляющей логики (отрицательная/положительная)

Выберите управляющую логику входов в соответствии со схемной логикой ваших управляющих сигналов.

Логика можно изменить, переставив вставную перемычку на управляющей плате. Вставьте перемычку в позицию, соответствующее требуемой управляющей логике (SINK/SOURCE).

- Преобразователь типа FM предварительно установлен на отрицательную логику (SINK).
- Преобразователь типа CA предварительно установлен на положительную логику (SOURCE).

(Выходные сигналы можно использовать вне зависимости от положения вставной перемычки, т. е. от положительной или отрицательной логики.)



ВНИМАНИЕ

- Проверьте, правильно ли установлена перемычка.
- Никогда не переставляйте перемычку при включенном преобразователе частоты.
- Чтобы переставить перемычку для изменения управляющей логики, в модели FR-A800-GF необходимо удалить клеммный блок контура управления. После переустановки перемычки снова тщательно смонтируйте клеммный блок на прежнем месте.
(Подробные указания по удалению клеммного блока контура управления имеются в руководстве по эксплуатации FR-A800(-GF).

2.4.5 Питание управляющего контура от внешнего 24-вольтового блока сетевого питания

К клеммам "+24" и "SD" можно подключить внешний 24-вольтовый блок сетевого питания. Использование внешнего питания 24 В позволяет сохранять возможность коммутации клемм ввода-вывода, индикации на пульте, а также функций управления и коммуникации в режиме коммуникации при отключенном питании силового контура.

Если используется внешний 24-вольтовый блок сетевого питания, на пульте мигает сообщение "EV".

♦ Входные данные для внешнего питания 24 В

Признак	Номинальные данные
Входное напряжение	23 ... 25,5 В пост. т.
Входной ток	≤ 1,4 А

2.5 Защитная функция "безопасное отключение крутящего момента"

2.5.1 Описание

Ниже описаны клеммы, связанные с этой защитной функцией.

Клемма	Описание функции клеммы			
S1 *1	Вход "безопасного отключения крутящего момента"	Канал 1	Между S1 и SIC	Соединения нет: отключение крутящего момента Соединение есть: без отключения крутящего момента
S2 *1		Канал 2	Между S2 и SIC	
SIC *1	Опорный потенциал для клемм S1 и S2			
SO	Вывод сигнала при аварийной сигнализации или ошибке Сигнал выводится, если во внутреннем защитном контуре *2 неисправностей нет.		ВЫКЛ.: Неисправность внутреннего защитного контура *2 ВКЛ.: Неисправностей внутреннего защитного контура нет *2	
SOC	Опорный потенциал для сигнального выхода с открытым коллектором SO			

*1 В состоянии при поставке клеммы S1 и S2 соединены проволочными перемычками с клеммой PC, а клемма SIC – с клеммой SD. Если вы хотите применять функцию "безопасного отключения крутящего момента", то удалите все проволочные перемычки и подключите релейный модуль безопасности, как это показано на следующей схеме.

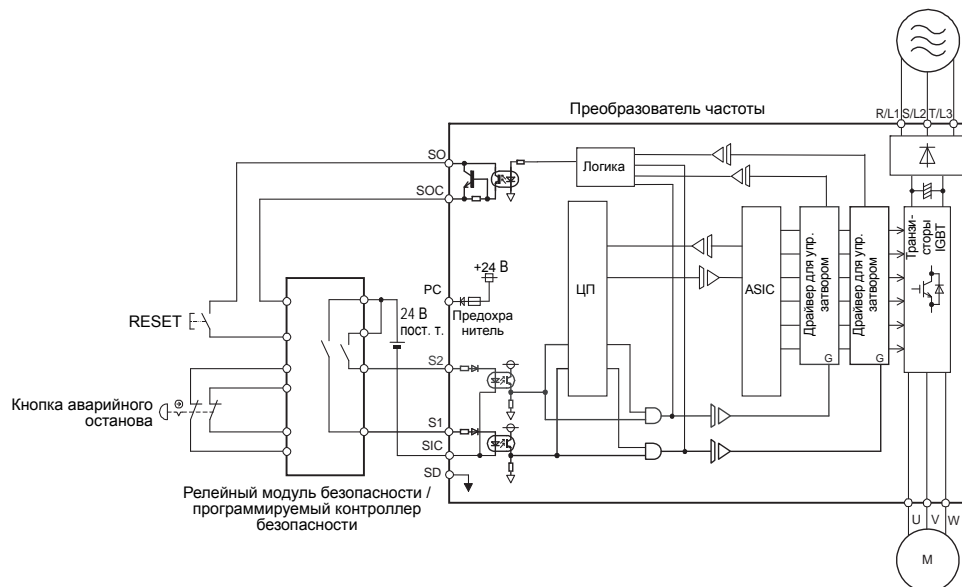
*2 При неисправности внутреннего защитного контура на пульт управления выводится одна из ошибок, перечисленных на следующей странице.

ВНИМАНИЕ

Через клемму SO можно выводить сигнал ошибки, чтобы предотвратить повторный запуск преобразователя. Этот сигнал нельзя использовать для управления входами безопасности "безопасного отключения крутящего момента" на других устройствах и приборах.

2.5.2 Электропроводка

Во избежание перезапуска после срабатывания защитной функции подключите клавишу "RESET" для релейного модуля безопасности или программируемый защитный контроллер к клеммам SO и SOC по показанной схеме. В этой внешней схеме клавиша сброса служит для подачи сигнала обратной связи для релейного модуля безопасности или программируемого защитного контроллера.





2.5.3 Описание защитной функции

Питание	Состояние внутреннего защитного контура	Входная клемма *1, *2		Выходная клемма	Выходной сигнал *8, *9	Рабочее состояние преобразователя	Индикация на пульте	
		S1	S2	SO	SAFE		E.SAF *6	SA *7
выкл.	—	—	—	выкл.	выкл.	Выход отключен (безопасное состояние)	не отображается	не отображается
вкл.	Нормальное	вкл.	вкл.	вкл. *3	выкл.	Привод включен	не отображается	не отображается
	Нормальное	вкл.	выкл.	выкл. *4	выкл. *4	Выход отключен (безопасное состояние)	отображается	отображается
	Нормальное	выкл.	вкл.	выкл. *4	выкл. *4	Выход отключен (безопасное состояние)	отображается	отображается
	Нормальное	выкл.	выкл.	вкл. *3	вкл. *3	Выход отключен (безопасное состояние)	не отображается	отображается
	Ошибка	вкл.	вкл.	выкл.	выкл.	Выход отключен (безопасное состояние)	отображается	не отображается ⁵
	Ошибка	вкл.	выкл.	выкл.	выкл.	Выход отключен (безопасное состояние)	отображается	отображается
	Ошибка	выкл.	вкл.	выкл.	выкл.	Выход отключен (безопасное состояние)	отображается	отображается
	Ошибка	выкл.	выкл.	выкл.	выкл.	Выход отключен (безопасное состояние)	отображается	отображается

*1 ВКЛ.:транзистор находится в состоянии сквозной проводимости
 ВЫКЛ.:транзистор заперт

*2 Если вы не хотите использовать функцию безопасности, то следующие клеммы необходимо соединить перемычками: S1 с PC, S2 с PC и SIC с SD. Иначе эксплуатация преобразователя частоты будет невозможна. (При заводской настройке клеммы S1 и PC, S2 и PC, а также SIC и SD накоротко замкнуты перемычками.)

*3 Если срабатывает одна из защитных функций, указанных в следующей таблице, клемма SO и сигнал SAFE выключаются.

Значение	Индикация на пульте	Значение	Индикация на пульте
Ошибка соединения с разъемом (внешнего) опционального блока	E.OPT	Слишком большое отклонение частоты вращения	E.OSD
Неисправность коммуникационного опционального блока (установленного на расширительном слоте)	E.OP1 ... E.OP3	Неисправность энкодера (нет сигнала)	E.ECT
Ошибка запоминающего устройства	E.PE	Слишком большое отклонение положения	E.OD
Превышено количество попыток перезапуска	E.RET	Во время тормозной последовательности возникла неисправность.	E.MB1 ... E.MB7
Ошибка запоминающего устройства	E.PE2	Ошибка фазы на энкодере	E.EP
Короткое замыкание в соединении с пультом, Короткое замыкание выходного напряжения 2-го последовательного интерфейса (FR-A800-E без 2-го последовательного интерфейса)	E.CTE	Положение магнитного полюса не известно	E.MP
Короткое замыкание выходного напряжения 24 В пост. т.	E.P24	Ошибка центрального процессора	E.CPU
Неисправность в защитном контуре	E.SAF		E.5 ... E.7
Слишком высокая частота вращения	E.OS	Неисправность во внутреннем электрическом контуре	E.13

*4 Если внутренний защитный контур находится в нормальном состоянии, то клемма SO и сигнал SAFE остаются включенными – до тех пор, пока не появляется индикация E.SAF. При индикации E.SAF клемма SO и сигнал SAFE выключаются.

*5 Если клеммы S1 и S2 определяются, как выключенные, из-за внутренней ошибки контура безопасности, появляется сообщение SA.

*6 Если одновременно с сообщением E.SAF возникла и какая-либо иная ошибка, то может отображаться эта ошибка.

*7 Если одновременно с сообщением SA возникло и какое-либо иное предупреждение, то может отображаться это предупреждение.

*8 Состояние (ВКЛ./ВЫКЛ.) выходного сигнала показано при положительной логике. При отрицательной логике сигналы инвертированы.

Чтобы присвоить какой-либо клемме сигнал SAFE, необходимо один из параметров 190...196 установить в "80" (при положительной логике) или "180" (при отрицательной логике).

*9 Использование выходного сигнала SAFE не было сертифицировано на соответствие стандартам безопасности.

Дополнительную информацию о функции "безопасное отключение крутящего момента" можно найти в руководстве "Safety stop function instruction manual".

(Файл PDF этого руководства имеется на прилагаемом компакт-диске.)

3 ЗАЩИТА СИСТЕМЫ ПРИ ВЫХОДЕ ПРЕОБРАЗОВАТЕЛЯ ЧАСТОТЫ ИЗ СТРОЯ

Если преобразователь частоты распознал какую-либо неисправность с помощью защитной функции, выводится аварийный сигнал (ALM). Однако существует некоторая вероятность того, что не сработает сама система распознавания неисправности в преобразователе частоты или внешняя схема для анализа аварийного сигнала. Хотя преобразователи частоты Mitsubishi Electric отвечают самым высоким стандартам качества, во избежание ущерба при выходе преобразователя из строя необходимо контролировать сигналы состояния преобразователя.

Одновременно систему следует сконфигурировать таким образом, чтобы меры защиты – вне преобразователя частоты и независимо от него – обеспечивали безопасность системы даже при выходе преобразователя из строя.

Сигналы состояния преобразователя частоты

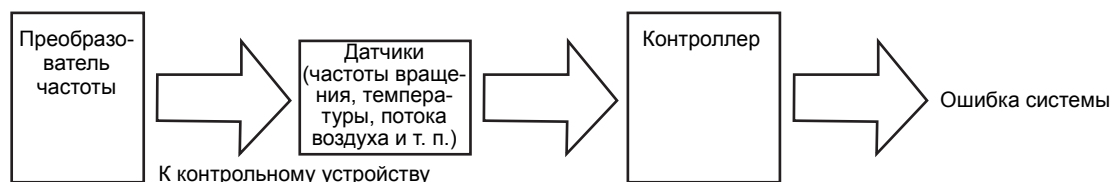
Комбинируя сигналы состояния, выдаваемые преобразователем частоты, можно реализовать блокировки с другими частями установки и распознавать аварийные состояния преобразователя.

Метод блокировки	Описание	Используемые сигналы состояния	Ссылка
Защитная функция преобразователя частоты	Опрос состояния выходного сигнала аварийной сигнализации Распознавание неисправности при отрицательной логике	Выход аварийной сигнализации (ALM)	См. раздел "Параметры" в руководстве по эксплуатации FR-A800.
Готовность преобразователя частоты к работе	Проверка сигнала готовности к работе	Готовность к работе (RY)	
Рабочее состояние преобразователя частоты	Проверка пусковых сигналов и сигнала работы двигателя	Пусковой сигнал (STF, STR) Вращение двигателя (RUN)	
	Проверка пусковых сигналов и выходного тока	Пусковой сигнал (STF, STR) Контроль выходного тока (Y12)	

Внешний контроль вращения двигателя и тока двигателя

Даже если для блокировки других частей установки применяются сигналы состояния преобразователя, это еще не дает гарантии абсолютной безопасности. Ведь и сам преобразователь может функционировать неправильно и выдавать неправильные сигналы. Например, если внешняя система управления контролирует выходной сигнал аварийной сигнализации, пусковой сигнал и сигнал RUN, то могут возникнуть ситуации, в которых из-за ошибки центрального процессора преобразователя частоты аварийный сигнал выдается неправильно или сигнал RUN остается включенным, хотя сработала защитная функция преобразователя и активирована сигнализация.

- **Контроль пускового сигнала и текущего рабочего состояния**
В чувствительных установках предусмотрите устройства, контролирующие частоту вращения и ток двигателя. С их помощью можно проверять, действительно ли двигатель вращается после подачи пускового сигнала на преобразователь частоты. Однако учитывайте, что в фазе замедления даже при выключенном пусковом сигнале через двигатель может течь ток – до тех пор, пока двигатель не остановится. Поэтому при установлении логической связи между пусковым сигналом и измеренным током двигателя, и при последующем преобразовании этой информации в сообщение о неисправности необходимо учитывать время замедления, настроенное в преобразователе. При контроле тока следует определять ток во всех трех фазах.
- **Контроль заданной и фактической частоты вращения**
Контроль частоты вращения позволяет сравнивать частоту вращения, задаваемую преобразователем частоты, с фактической частотой вращения и реагировать в случае отклонений.



4 МЕРЫ ПРЕДОСТОРОЖНОСТИ ПРИ ЭКСПЛУАТАЦИИ

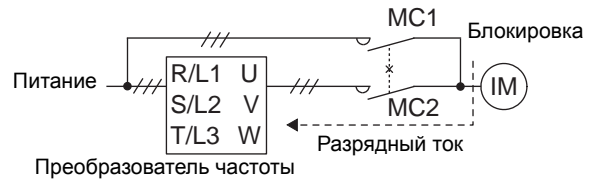
Преобразователи частоты серии FR-A800 очень надежны. Однако срок их службы может уменьшиться в результате ошибочного подключения или управления. В худшем случае это может привести к повреждению преобразователя частоты.

Перед вводом в эксплуатацию проверьте следующие пункты:

- Для подключения сетевого напряжения и двигателя должны использоваться изолированные кабельные наконечники.
- К выходным клеммам U, V, W нельзя подключать сетевое напряжение. Это повредит преобразователь.
- При работах по электрическому подключению следите за тем, чтобы в преобразователь не попали никакие посторонние электропроводящие предметы.
Посторонние электропроводящие предметы (например, остатки проводов) или стружка от сверления монтажных отверстий могут привести к неправильному функционированию, срабатыванию сигнализации и неполадкам.
- Длину проводов выберите так, чтобы падение напряжения не превышало 2%.
Если расстояние между двигателем и преобразователем частоты большое, то в результате падения напряжения на кабеле двигателя может возникнуть потеря частоты вращения. Падение напряжения особенно сильно проявляется при низких частотах. (Рекомендуемые сечения кабелей указаны на *стр. 26*.)
- Не превышайте максимальную длину проводки.
В частности, при большой длине проводки может ухудшиться функционирование быстродействующего ограничения тока. Кроме того, зарядный ток, вызванный паразитными емкостями, может повредить аппаратуру, подключенную к выходным клеммам (см. *стр. 29*).
- Электромагнитная совместимость
При работе преобразователя частоты с его входной и выходной стороны могут возникать электромагнитные помехи, которые могут передаваться по проводам сетевого питания (т. н. кондуктивные помехи) или беспроводным способом на расположенное по близости оборудование (например, радиоаппараты с амплитудной модуляцией) или в проводку для передачи данных (сигнальную проводку). Для уменьшения помех, проникающих в сеть, следует активировать внутренний помехоподавляющий фильтр. (Вставьте соответствующую перемычку силового контура в позицию "ON" – см. руководство по эксплуатации.)
- Электрическая коррозия подшипника
При питании двигателя от преобразователя частоты на валу двигателя возникает осевое напряжение, которое в редких случаях может привести к коррозии подшипника вала. Это зависит от обмотки, нагрузки и условий эксплуатации двигателя, а также от специфических настроек преобразователя частоты (высокая тактовая частота и включенный помехоподавляющий фильтр).
В отношении подходящих контрмер на двигателе проконсультируйтесь с региональным представителем.
Ниже перечислены некоторые возможные контрмеры в преобразователе частоты:
 - Понижьте тактовую частоту.
 - Выключите помехоподавляющий фильтр.
 - Предусмотрите на выходе преобразователя частоты синфазный дроссель.*¹ (Действенность этой меры не зависит от того, включен или нет внутренний помехоподавляющий фильтр.)

*¹ Рекомендуемый синфазный дроссель: сердечники для синфазных дросселей FT-3KM серии "F" FINEMET® производства Hitachi Metals, Ltd. "FINEMET" является зарегистрированным товарным знаком Hitachi Metals, Ltd.
- Не подключайте к выходным клеммам преобразователя никакие компоненты или блоки (например, конденсаторы для улучшения cos φ), кроме тех, которые явно допущены со стороны Mitsubishi Electric. Это может привести к отключению или повреждению преобразователя, а также к повреждению подключенных компонентов или устройств.
- Перед началом кроссировки или проверки убедитесь, что индикатор панели управления отключен. После отключения электропитания подождите, как минимум, 10 минут, а затем проверьте с помощью тестера или другого электроизмерительного прибора, что остаточное напряжение отсутствует. На конденсаторе заряд высокого напряжения сохраняется в течение некоторого времени после отключения питания и представляет собой опасность.
- Если на пульте имеется сообщение "EV", то это означает, что прежде чем приступить к монтажу проводки, необходимо отключить внешний 24-вольтный блок для питания управляющего контура.
- Преобразователь можно повредить короткими замыканиями или замыканиями на землю с выходной стороны.
 - Проверьте электропроводку на отсутствие коротких замыканий и замыканий на землю. Повторное подключение преобразователя к имеющимся коротким замыканиям, замыканиям на землю или к двигателю с поврежденной изоляцией может повредить преобразователь.
 - Прежде чем подавать напряжение, проверьте сопротивление заземления и сопротивление между фазами на вторичной стороне преобразователя.
Сопротивление изоляции двигателя особенно следует проверять у старых двигателей, а также двигателей, работающих в агрессивной атмосфере.
- Для запуска и останова преобразователя частоты не используйте силовые контакторы (MC).
Токи включения существенно сокращают срок службы сетевого преобразователя тока (ок. 1.000.000 циклов переключения). Поэтому всегда запускайте и останавливайте преобразователь частоты с помощью пусковых сигналов STF или STR.
- Только для стандартной модели: К клеммам P/+ и PR разрешается подключать только внешний тормозной резистор. Не подключайте к этим клеммам электромеханический удерживающий тормоз.

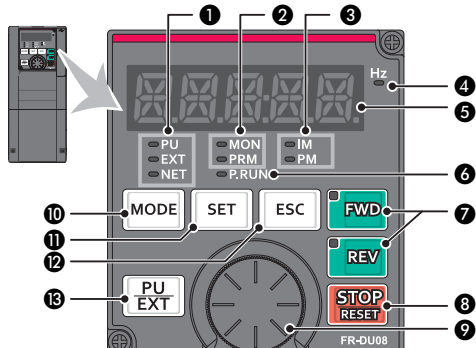
- Не подавайте на клеммы ввода-вывода напряжение выше максимально допустимого напряжения для контуров ввода-вывода.
Более высокие напряжения или напряжения противоположной полярности могут повредить входные и выходные контуры. В частности, при подключении потенциометра проверьте, правильно ли подключены клеммы 10E и 5.
- Силовые контакторы MC1 и MC2 для переключения двигателя на непосредственное питание от сети должны быть оснащены взаимной электрической или механической блокировкой. Эта блокировка служит для предотвращения разрядных токов, которые могли бы возникнуть во время переключения в электрических дугах и проникнуть к выходу преобразователя частоты.
(В случае специальных двигателей для векторного управления (SF-V5RU, SFTHY), а также двигателей с постоянными магнитами непосредственное питание от сети не возможно.)
- Если автоматический перезапуск преобразователя после исчезновения сетевого напряжения нежелателен, его электропитание и пусковые сигналы должны прерываться. В противном случае после появления напряжения питания преобразователь может внезапно запуститься.
- Для векторного управления необходим двигатель с энкодером. Соедините энкодер с валом двигателя без зазора. Для бессенсорного векторного управления и бессенсорного векторного управления РМ энкодер не нужен.
- Указания по применению силового контактора (MC) на входе преобразователя частоты
Подключите преобразователь частоты к напряжению питания через силовой контактор. Силовой контактор выполняет следующие задачи (см. также руководство по эксплуатации FR-A800):
 - При неисправности или неправильном функционировании привода силовой контактор позволяет отделить преобразователь частоты от сети (например, путем аварийного останова). Если, например (это не относится к FR-A842), выбран слишком маломощный тормозной резистор, или тормозной транзистор неисправен, силовой контактор может предотвратить перегрев или возгорание тормозного резистора.
 - С помощью силового контактора можно предотвращать нежелательный перезапуск после исчезновения сетевого напряжения.
 - Силовой контактор позволяет без риска выполнять работы техобслуживания или инспекции, так как преобразователь частоты можно отделить от сети.
- Если силовой контактор требуется использовать для отключения сетевого напряжения при аварийном останове, применяйте контактор в соответствии со стандартом JEM1038, эксплуатационная категория AC-3, с номинальным током на уровне входного тока преобразователя частоты.
- Указания по применению контактора на выходе преобразователя частоты
Переключать контактор на выходной стороне разрешается только в случае, если и преобразователь частоты, и двигатель находятся в остановленном состоянии. Переключение контактора во время работы может привести к срабатыванию функции защиты от превышения тока или т. п. Если контактор используется для переключения двигателя на сетевое питание, то такое переключение разрешается выполнять лишь в случае, если и преобразователь частоты, и двигатель находятся в остановленном состоянии.
Двигатель с постоянными магнитами представляет собой синхронный двигатель, в ротор которого встроены мощные магниты. Поэтому до тех пор, пока двигатель вращается, на клеммах двигателя может иметься высокое напряжение, даже если преобразователь уже выключен. Приступайте к монтажу проводки или техническому обслуживанию лишь после остановки двигателя. При установке преобразователя частоты для управления вентилятором или воздуходувкой, т. е. установках, в которых двигатель может вращаться под действием нагрузки, к выходу преобразователя необходимо подключить ручной низковольтный выключатель защиты двигателя. Приступать к монтажу проводки или техническому обслуживанию разрешается лишь после размыкания выключателя защиты двигателя. Несоблюдение может привести к поражению электрическим током.
- Меры при наличии электромагнитных помех, вызванных преобразователем частоты
Если при аналоговом задании частоты на сигнал задания накладываются электромагнитные помехи преобразователя частоты и в результате этого возникают колебания частоты вращения, примите следующие меры:
 - Никогда не прокладывайте силовые и сигнальные кабели параллельно друг другу и не связывайте их в жгут.
 - Прокладывайте сигнальные и силовые кабели как можно дальше друг от друга.
 - Используйте только экранированные сигнальные провода.
 - Установите на сигнальный провод ферритовый сердечник (пример: ZCAT3035-1330 TDK).
- Указания по эксплуатации с циклическими переменными нагрузками
Частый запуск и останов привода или циклическая работа с колеблющейся нагрузкой может уменьшить срок службы транзисторных модулей из-за колебаний температуры внутри этих модулей. Так как эта "термонагрузка", прежде всего, вызывается изменением тока между режимами "Перегрузка" и "Нормальным режимом", величину тока перегрузки следует по возможности уменьшить путем соответствующих настроек. Однако это может привести к тому, что привод более не будет достигать требуемой мощности или динамики.
В этом случае выберите модель преобразователя с увеличенным запасом мощности. При использовании асинхронного двигателя следует выбрать преобразователь частоты на 1-2 класса мощности больше. Если используется двигатель с постоянными магнитами, выберите преобразователь частоты и двигатель с постоянными магнитами более высокой мощности (на 1-2 класса).
- Убедитесь в том, что преобразователь частоты соответствует требованиям, предъявляемым к системе.
- Только для модели FR-A842: Обращайте внимание на правильное соединение выпрямителя с преобразователем частоты. Информация по подключению выпрямителя FR-CC2 содержится в соответствующем руководстве по эксплуатации.



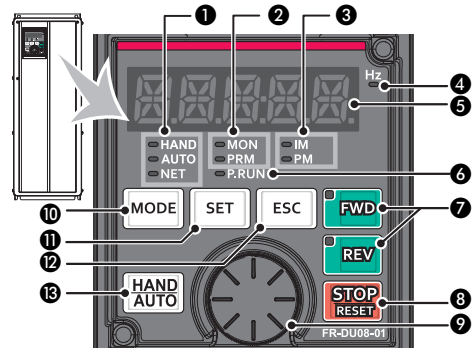
5 ЭКСПЛУАТАЦИЯ

5.1 Пульт управления (FR-DU08, FR-DU08-01)

5.1.1 Поле управления и индикация (FR-DU08, FR-DU08-01)



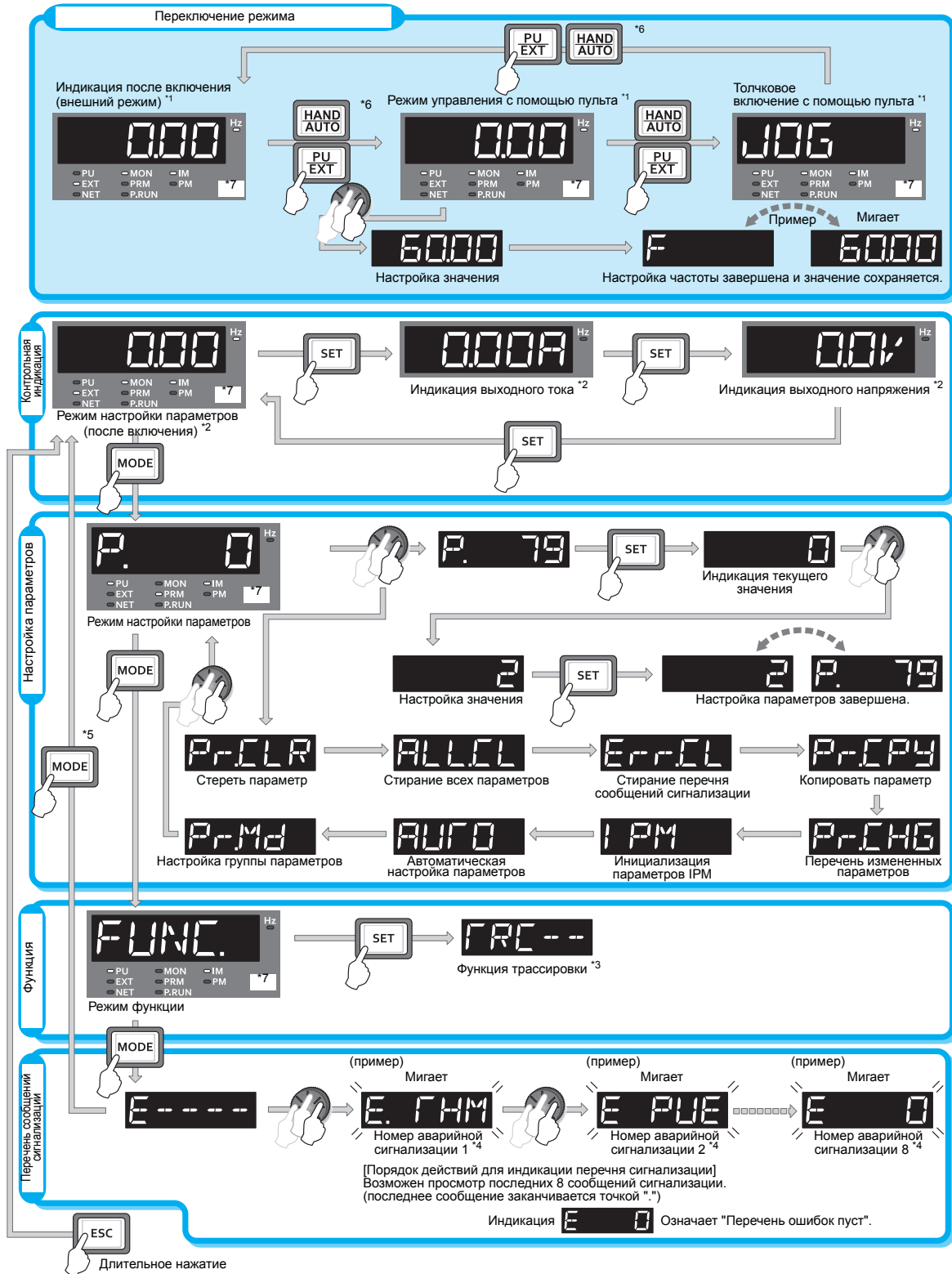
FR-DU08 (для серий FR-A800/A802)



FR-DU08-01 (модель со степенью защиты IP55 для серии FR-A806)

№	Элемент	Значение	Описание
1	<ul style="list-style-type: none"> ○ PU ○ EXT ○ NET 	Режим (FR-DU-08)	PU (HAND на FR-DU08-01): горит при режиме управления с пульта EXT (AUTO на FR-DU08-01): горит при внешнем режиме (горит при заводской настройке после включения) NET: горит при сетевом режиме PU и EXT (HAND и AUTO на FR-DU08-01): горят при комбинированном режиме 1 или 2
	<ul style="list-style-type: none"> ○ HAND ○ AUTO ○ NET 	Режим (FR-DU08-01)	
2	<ul style="list-style-type: none"> ○ MON ○ PRM 	Режим управления	MON: горит в режиме мониторинга, мигает с регулярным ритмом "два коротких сигнала подряд", если сработала защитная функция, при активированном отключении индикации мигает медленно PRM: горит в режиме параметрирования
3	<ul style="list-style-type: none"> ○ IM ○ PM 	Тип двигателя	IM: горит при управлении асинхронным двигателем PM: горит при бессенсорном векторном управлении PM В тестовом режиме эта индикация мигает.
4	Hz	Единица	Горит при индикации частоты (мигает при индикации заданной частоты)
5	5-значный светодиодный дисплей	Индикация (5-значный светодиодный дисплей)	Отображение частоты, номера параметра и т. п. (отображаемую рабочую величину можно выбрать с пом. параметров 52, пар. 774 ... 776.)
6	○ P.RUN	Индикация при функции контроллера	Если этот светодиод горит, выполнение программы контроллера возможно.
7	<ul style="list-style-type: none"> FWD REV 	Направления вращения	Клавиша "FWD": Команда запуска правого вращения. Во время правого вращения светодиод горит. Клавиша "REV": Команда запуска левого вращения. Во время левого вращения светодиод горит. При следующих условиях светодиод мигает: <ul style="list-style-type: none"> • Команда запуска правого/левого вращения имеется при отсутствии заданного значения. • Заданное значение частоты равно стартовой частоте или ниже нее. • Имеется сигнал MRS.
	STOP RESET	Останов двигателя	
9	Поворотный диск	Поворотный диск	Изменение настроек частоты и параметров Для отображения следующих величин нажмите на поворотный диск: <ul style="list-style-type: none"> • Заданное значение частоты в режиме мониторинга (настройку можно изменить в параметре 992) • Текущая настройка во время калибровки • Номер аварийной сигнализации из перечня сигнализации
10	MODE	Режим	Переключение режима настройки При одновременном нажатии клавиш "MODE" и "PU/EXT" ("MODE" и "HAND/AUTO" на FR-DU08-01) происходит переключение на быструю настройку. При нажатии клавиши "MODE" как минимум на 2 секунды пульт управления блокируется. С помощью параметра 161 = 0 (заводская настройка) эту блокирующую функцию можно деактивировать. (см. руководство по эксплуатации FR-A800.)
11	SET	Запись настроек	При нажатии этой клавиши во время эксплуатации отображаемая величина изменяется следующим образом: <div style="display: flex; align-items: center; margin-top: 10px;"> <div style="border: 1px solid black; padding: 2px; margin-right: 5px;">Считывание выходной частоты</div> <div style="margin: 0 5px;">→</div> <div style="border: 1px solid black; padding: 2px; margin-right: 5px;">Считывание выходящего тока</div> <div style="margin: 0 5px;">→</div> <div style="border: 1px solid black; padding: 2px;">Считывание вых. напряжения</div> </div> При заводской настройке (отображаемую величину можно выбрать с помощью параметров 52 и 774 ... 776)
12	ESC	Назад	Возврат к предыдущей индикации При более длительном нажатии этой клавиши поле управления возвращается в режим мониторинга.
13	<ul style="list-style-type: none"> PU EXT 	Режим (FR-DU-08)	Переключение между режимами "управление с помощью пульта", "толчковое включение с помощью пульта" и "внешнее управление". При одновременном нажатии клавиш "MODE" и "PU/EXT" ("MODE" и "HAND/AUTO" на FR-DU08-01) происходит переключение на быструю настройку. С помощью этой клавиши можно также отменить состояние "Останов с пульта".
	<ul style="list-style-type: none"> HAND AUTO 	Режим (FR-DU08-01)	

5.1.2 Основные функции (заводская настройка)



^{*1} Дополнительная информация о рабочих режимах имеется в руководстве по эксплуатации FR-A800.

^{*2} Отображаемую величину можно выбрать (см. руководство по эксплуатации FR-A800).

^{*3} Дополнительная информация о функции трассировки имеется в руководстве по эксплуатации FR-A800.

^{*4} Дополнительная информация о перечне сообщений сигнализации имеется в руководстве по эксплуатации FR-A800.

^{*5} Если подключен накопитель USB, то появляется также режим сохранения через USB (см. руководство по эксплуатации FR-A800).

^{*6} Клавиша "HAND/AUTO" имеется только на пульте FR-DU08-01.

^{*7} На этой диаграмме показана светодиодная индикация режимов пульта FR-DU08. На пульте FR-DU08-01 светодиодные индикаторы "PU" и "EXT" имеют иные обозначения (HAND, AUTO) (см. предыдущую страницу).



5.2 Перечень параметров

Используя заводские настройки параметров, можно легко реализовать эксплуатацию преобразователя с переменной частотой вращения. При необходимости требуется лишь согласовать отдельные параметры с нагрузочными свойствами и характером работы установки. Для настройки, изменения и проверки параметров можно использовать пульт (FR-DU08, или FR-DU08-01 в случае модели со степенью защиты IP55).

Примечание

Параметры, помеченные знаком **Simple**, являются базовыми параметрами. С помощью параметра 160 "Считывание пользовательской группы" можно выбирать между доступом к базовым параметрам или ко всем параметрам. При заводской настройке выбран доступ ко всем параметрам.

Параметр	Значение	Диапазон	Заводск. настр.
0	Повышение крутящего момента Simple	0...30%	6/4/3/2/ 1 % *1
1	Макс. выходная частота Simple	0...120 Гц	120 Гц *2 60 Гц *3
2	Мин. выходная частота Simple	0...120 Гц	0 Гц
3	Характеристика U/f (базовая частота) Simple	0...590 Гц	60/ 50 Гц *10
4	1-я предустановка частоты вращения (высокая скорость) – RH Simple	0...590 Гц	60/ 50 Гц *10
5	2-я предустановка частоты вращения (средняя скорость) – RM Simple	0...590 Гц	30 Гц
6	3-я предустановка частоты вращения (низкая скорость) – RL Simple	0...590 Гц	10 Гц
7	Время разгона Simple	0...3600 с	5 с *4 15 с *5
8	Время торможения Simple	0...3600 с	5 с *4 15 с *5
9	Установка тока электронного теплового реле двигателя Simple	0...500 *2 0...3600 А *3	Ном. ток
10	Торможение постоянным током (стартовая частота)	0...120 Гц, 9999	3 Гц
11	Торможение постоянным током (время)	0...10 с, 8888	0,5 с
12	Торможение постоянным током (напряжение)	0...30%	4/2/1 % *6
13	Стартовая частота	0...60 Гц	0,5 Гц
14	Выбор нагрузочной характеристики	0...5, 12...15	0
15	Частота толчкового режима	0...590 Гц	5 Гц

Параметр	Значение	Диапазон	Заводск. настр.
16	Время разгона/торможения в толчковом режиме	0...3600 с	0,5 с
17	Выбор функции MRS	0, 2, 4	0
18	Высокоскоростной предел частоты	120...590 Гц	120 Гц *2 60 Гц *3
19	Максимальное выходное напряжение	0...1000 В, 8888, 9999	9999/ 8888 *10
20	Опорная частота для расчета времени разгона/торможения	1...590 Гц	60/50 Гц *10
21	Диапазон и дискретность задания времени разгона/торможения	0, 1	0
22	Ограничение тока	0...400%	150 %
23	Ограничение тока при повышенной частоте	0...200%, 9999	9999
24 ... 27	4...7-я предустановка частоты вращения (скорости)	0...590 Гц, 9999	9999
28	Наложение сигналов задания частоты	0, 1	0
29	Характеристика разгона/торможения	0...6	0
30	Выбор тормозного прерывателя/внешнего устройства питания звена постоянного тока	0...2, 10, 11, 20, 21, 100...102, 110, 111, 120, 121/ 2, 10, 11, 102, 110, 111/ 0, 2, 10, 20, 100, 102, 110, 120 *15	0/10/0 *15
31	Пропуск частоты 1А	0...590 Гц, 9999	9999
32	Пропуск частоты 1В	0...590 Гц, 9999	9999
33	Пропуск частоты 2А	0...590 Гц, 9999	9999
34	Пропуск частоты 2В	0...590 Гц, 9999	9999
35	Пропуск частоты 3А	0...590 Гц, 9999	9999

*1 Настройка зависит от допустимого номинального тока.
 • 6 %: FR-A820-00046(0.4K)...00077(0.75K) и FR-A840-00023(0.4K)...00038(0.75K)
 • 4 %: FR-A820-00105(1.5K)...00250(3.7K) и FR-A840-00052(1.5K)...00126(3.7K)
 • 3 %: FR-A820-00340(5.5K), 00490(7.5K), FR-A840-00170(5.5K), 00250(7.5K)
 • 2 %: FR-A820-00630(11K)...03160(55K) и FR-A840-00310(11K)...01800(55K)
 • 1 %: FR-A820-03800(75K) и выше, FR-A840-02160(75K) и выше

*2 До FR-A820-03160(55K) и до FR-A840-01800(55K)

*3 FR-A820-03800(75K) и выше, FR-A840-02160(75K) и выше

*4 До FR-A820-00490(7.5K) и до FR-A840-00250(7.5K)

*5 FR-A820-00630(11K) и выше, FR-A840-00310(11K) и выше

*6 Настройка зависит от допустимого номинального тока.
 • 4 %: До FR-A820-00490(7.5K) и до FR-A840-00250(7.5K)
 • 2 %: FR-A820-00630(11K)...03160 (55K) и FR-A840-00310(11K)...01800 (55K)
 • 1 %: FR-A820-03800(75K) и выше, FR-A840-02160(75K) и выше

*10 Эта настройка зависит от типа. (тип FM / тип CA)

*15 Эта настройка зависит от модели. (стандартная модель / модель с отдельным выпрямителем / модель со степенью защиты IP55)

Параметр	Значение	Диапазон	Заводск. настр.
36	Пропуск частоты 3В	0...590 Гц, 9999	9999
37	Индикация скорости	0, 1...9998	0
41	Сравнение заданного и фактического значения (выход SU)	0...100%	10 %
42	Контроль выходной частоты (выход FU)	0...590 Гц	6 Гц
43	Контроль частоты при левом вращении	0...590 Гц, 9999	9999
44	2-е время разгона/торможения	0...3600 с	5 с
45	2-е время торможения	0...3600 с, 9999	9999
46	2-е ручное повышение крутящего момента	0...30%, 9999	9999
47	2-я характеристика U/f	0...590 Гц, 9999	9999
48	2-е ограничение тока (уставка тока)	0...400%	150 %
49	Уставка частоты для срабатывания функции 2-го ограничения тока (уставки тока)	0...590 Гц, 9999	0 Гц
50	2-й контроль выходной частоты	0...590 Гц	30 Гц
51	2-я установка тока электронного теплового реле двигателя	0...500 А, 9999 * ² 0...3600 А, 9999 * ³	9999
52	Выбор основной индикации на пульте	0, 5...14, 17...20, 22...36, 38, 40...46, 50...57, 61, 62, 64, 67, 71...74, 87...98, 100	0
54	Назначение функции клемме FM/CA * ¹⁰	1...3, 5...14, 17, 18, 21, 24, 32...34, 36, 46, 50, 52, 53, 61, 62, 67, 70, 87...90, 92, 93, 95, 97, 98	1
55	Опорная величина для внешней индикации частоты	0...590 Гц	60/50 Гц * ¹⁰
56	Опорная величина для внешней индикации тока	0...500 А * ² 0...3600 А * ³	Ном. ток
57	Время синхронизации после исчезновения сетевого напряжения	0, 0, 1...30 с, 9999	9999
58	Буферное время до автоматической синхронизации	0...60 с	1 с
59	Выбор цифрового потенциометра двигателя	0...3, 11...13	0
60	Выбор функции энергосбережения	0, 4, 9	0
61	Опорный ток для автоматического разгона/торможения	0...500 А, 9999 * ² 0...3600 А, 9999 * ³	9999
62	Предел тока для автом. поддержки при настройке (разгон)	0...400%, 9999	9999

Параметр	Значение	Диапазон	Заводск. настр.
63	Предел тока для автом. поддержки при настройке (торможение)	0...400%, 9999	9999
64	Стартовая частота при использовании в подъемной технике, для автом. поддержки при настройке	0...10 Гц, 9999	9999
65	Выбор защитной функции для автом. перезапуска	0...5	0
66	Стартовая частота для предельного тока при повышенной частоте	0...590 Гц	60/ 50 Гц * ¹⁰
67	Количество попыток перезапуска	0...10, 101...110	0
68	Время ожидания для автом. перезапуска	0,1...600 с	1 с
69	Регистрация автоматических перезапусков	0	0
70 * ¹³	Генераторный тормозной цикл	0...100%	0 %
71	Выбор двигателя	0...6, 13...16, 20, 23, 24, 30, 33, 34, 40, 43, 44, 50, 53, 54, 330, 333, 334, 8090, 8093, 8094, 9090, 9093, 9094	0
72	Функция ШИМ	0...15 * ² 0...6, 25 * ³	2
73	Установление входных заданных значений	0...7, 10...17	1
74	Фильтр задающих сигналов	0...8	1
75	Условие сброса/ошибка соединения/стоп	0...3, 14...17 * ² 0...3, 14...17, 100...103, 114...117 * ³	14
76	Кодированный вывод аварийной сигнализации	0...2	0
77	Защита от записи параметров	0...2	0
78	Запрет реверсирования	0...2	0
79	Выбор режима <i>Simple</i>	0...4, 6, 7	0
80	Ном. мощность двигателя	0,4...55 кВт, 9999 * ² 0...3600 кВт, 9999 * ³	9999
81	Количество полюсов двигателя	2, 4, 6, 8, 10, 12, 9999	9999
82	Ток возбуждения двигателя	0...500 А, 9999 * ² 0...3600 А, 9999 * ³	9999
83	Номинальное напряжение электродвигателя для автонастройки	0...1000 В	200/ 400 В * ⁷
84	Номинальная частота электродвигателя для автонастройки	10...400 Гц, 9999	9999

*² До FR-A820-03160(55K) и до FR-A840-01800(55K)

*³ FR-A820-03800(75K) и выше, FR-A840-02160(75K) и выше

*⁷ Эта настройка зависит только от класса напряжения (200-вольтный / 400-вольтный класс).

*¹⁰ Эта настройка зависит от типа. (тип FM / тип CA)

*¹³ Эта настройка возможна только для стандартной модели.



Параметр	Значение	Диапазон	Заводск. настр.
85	Точка включения тока возбуждения	0...400 Гц, 9999	9999
86	Делитель тока возбуждения при низкой частоте вращения	0...300 %	9999
89	Компенсация скольжения (расширенное управление вектором потока)	0...200%, 9999	9999
90	Постоянная двигателя (R1)	0...50 Ω, 9999 ^{*2} 0...400 мΩ, 9999 ^{*3}	9999
91	Постоянная двигателя (R2)	0...50 Ω, 9999 ^{*2} 0...400 мΩ, 9999 ^{*3}	9999
92	Постоянная двигателя (L1) / индуктивность ротора (Ld)	0...6000 мГн, 9999 ^{*2} 0...400 мГн, 9999 ^{*3}	9999
93	Постоянная двигателя (L2) / индуктивность ротора (Lq)	0...6000 мГн, 9999 ^{*2} 0...400 мГн, 9999 ^{*3}	9999
94	Постоянная двигателя (X)	0...100%, 9999	9999
95	Онлайн-автонастройка данных двигателя	0...2	0
96	Офлайн-автонастройка данных двигателя	0, 1, 11, 101	0
100	Частота U/f1	0...590 Гц, 9999	9999
101	Напряжение U/f1	0...1000 В	0 В
102	Частота U/f2	0...590 Гц, 9999	9999
103	Напряжение U/f2	0...1000 В	0 В
104	Частота U/f3	0...590 Гц, 9999	9999
105	Напряжение U/f3	0...1000 В	0 В
106	Частота U/f4	0...590 Гц, 9999	9999
107	Напряжение U/f4	0...1000 В	0 В
108	Частота U/f5	0...590 Гц, 9999	9999
109	Напряжение U/f5	0...1000 В	0 В
110	3-е время разгона/торможения	0...3600 с, 9999	9999
111	3-е время торможения	0...3600 с, 9999	9999
112	3-е повышение крутящего момента	0...30%, 9999	9999
113	3-я характеристика U/f	0...590 Гц, 9999	9999
114	3-й предел тока	0...400%	150%
115	Рабочий диапазон 3-й предел тока	0...590 Гц	0 Гц
116	3-й контроль частоты	0...590 Гц	60/50 Гц ^{*10}
117	Номер станции (интерфейс PU)	0...31	0
118	Скорость передачи (интерфейс PU)	48, 96, 192, 384, 576, 768, 1152	192

Параметр	Значение	Диапазон	Заводск. настр.
119	Длина стоп-бита / длина данных (интерфейс PU)	0, 1, 10, 11	1
120	Контроль по четности (интерфейс PU)	0...2	2
121	Количество попыток повторения (интерфейс PU)	0...10, 9999	1
122	Интервал времени обмена данными (интерфейс PU)	0, 0,1...999,8 с, 9999	9999
123	Время ожидания ответа (интерфейс PU)	0...150 мс, 9999	9999
124	Проверка CR/LF (интерфейс PU)	0...2	1
125	Усиление для заданного значения на клемме 2 (частота) <i>Simple</i>	0...590 Гц	60/50 Гц ^{*10}
126	Усиление для заданного значения на клемме 4 (частота) <i>Simple</i>	0...590 Гц	60/50 Гц ^{*10}
127	Частота автоматического переключения ПИД-регулятора	0...590 Гц, 9999	9999
128	Выбор направления действия ПИД-регулирования	0, 10, 11, 20, 21, 40...43, 50, 51, 60, 61, 70, 71, 80, 81, 90, 91, 100, 101, 1000, 1001, 1010, 1011, 2000, 2001, 2010, 2011	0
129	Пропорциональное значение ПИД	0,1...1000%, 9999	100 %
130	Время интегрирования ПИД	0,1...3600 с, 9999	1 с
131	Верхний предел для фактического значения	0...100%, 9999	9999
132	Нижний предел для фактического значения	0...100%, 9999	9999
133	Задание с помощью параметра	0...100%, 9999	9999
134	Время дифференцирования ПИД	0,01...10,00 с, 9999	9999
135	Переключение двигателя на сетевое питание	0, 1	0
136	Время блокировки для силовых контакторов	0...100 с	1 с
137	Задержка старта	0...100 с	0,5 с
138	Управление контактором при неисправности преобразователя частоты	0, 1	0
139	Частота передачи	0...60 Гц, 9999	9999

^{*2} До FR-A820-03160(55K) и до FR-A840-01800(55K)

^{*3} FR-A820-03800(75K) и выше, FR-A840-02160(75K) и выше

^{*10} Эта настройка зависит от типа. (тип FM / тип CA)

Параметр	Значение	Диапазон	Заводск. настр.
140	Порог частоты для прекращения разгона	0...590 Гц	1 Гц
141	Время компенсации разгона	0...360 с	0,5 с
142	Порог частоты для прекращения торможения	0...590 Гц	1 Гц
143	Время компенсации торможения	0...360 с	0,5 с
144	Переключение индикации скорости	0, 2, 4, 6, 8, 10, 102, 104, 106, 108, 110, 112	4
145	Выбор языков	0...7	—
147	Частота переключения для времени разгона/торможения	0...590 Гц, 9999	9999
148	Ограничение тока при входном напряжении 0 В	0...400%	150 %
149	Ограничение тока при входном напряжении 10 В	0...400%	200 %
150	Контроль выходного тока	0...400%	150 %
151	Длительность контроля выходного тока	0...10 с	0 с
152	Контроль нулевого тока	0...400%	5 %
153	Длительность контроля нулевого тока	0...10 с	0,5 с
154	Понижение напряжения при ограничении тока	0, 1, 10, 11	1
155	Условие включения сигнала RT	0, 10	0
156	Выбор ограничения тока	0...31, 100, 101	0
157	Время ожидания сигнала OL	0...25 с, 9999	0 с
158	Вывод через клемму AM	1...3, 5...14, 17, 18, 21, 24, 32...34, 36, 46, 50, 52...54, 61, 62, 67, 70, 87...90, 91...98	1
159	Диапазон частоты передачи	0...10 Гц, 9999	9999
160	Считывание пользовательской группы <i>Simple</i>	0, 1, 9999	0
161	Присвоение функции поворотному диску цифрового набора/Блокировка пульта	0, 1, 10, 11	0
162	Автоматический перезапуск после исчезновения сетевого напряжения	0...3, 10...13	0
163	1-е буферное время для автом. перезапуска	0...20 с	0 с

Параметр	Значение	Диапазон	Заводск. настр.
164	1-е выходное напряжение для автом. перезапуска	0...100%	0 %
165	Ограничение тока при перезапуске	0...400%	150 %
166	Длительность импульса сигнала Y12	0...10 с, 9999	0,1 с
167	Режим при срабатывании контроля выходного тока	0, 1, 10, 11	0
168	Заводской параметр: не регулировать!		
169	Заводской параметр: не регулировать!		
170	Сброс счетчика ватт-часов	0, 10, 9999	9999
171	Сброс счетчика часов работы	0, 9999	9999
172	Индикация присвоения пользовательской группе / сброс присвоения	9999, (0...16)	0
173	Параметры для пользовательской группы	0...1999, 9999	9999
174	Стирание параметров из пользовательской группы	0...1999, 9999	9999
178	Присвоение функции клемме STF	0...20, 22...28, 37, 42...48, 50...53, 57...60, 62, 64...74, 76...80, 87, 92...96, 9999	60
179	Присвоение функции клемме STR	0...20, 22...28, 37, 42...48, 50...53, 57...59, 61, 62, 64...74, 76...80, 87, 92...96, 9999	61
180	Присвоение функции клемме RL		0
181	Присвоение функции клемме RM		1
182	Присвоение функции клемме RH		2
183	Присвоение функции клемме RT	0...20, 22...28, 37, 42...48, 50...53, 57...59, 62, 64...74, 76...80, 87, 92...96, 9999	3
184	Присвоение функции клемме AU		4
185	Присвоение функции клемме JOG		5
186	Присвоение функции клемме CS		6
187	Присвоение функции клемме MRS		24/ 10/24 ^{*15}
188	Присвоение функции клемме STOP		25
189	Присвоение функции клемме RES		62

*15 Эта настройка зависит от модели. (стандартная модель / модель с отдельным выпрямителем / модель со степенью защиты IP55)



Параметр	Значение	Диапазон	Заводск. настр.
190	Присвоение функции клемме RUN	0...8, 10...20, 22, 25...28, 30...36, 38...	0
191	Присвоение функции клемме SU	57, 60, 61, 63, 64, 67, 68, 70, 79, 80, 84, 85, 90...99,	1
192	Присвоение функции клемме IPF	100...108, 110...116, 120, 122, 125...128, 130...136, 138...157,	2/ 9999/2 *15
193	Присвоение функции клемме OL	160, 161, 163, 164, 167, 168, 170, 179, 180, 184, 185, 190...199, 200...208, 242 *19, 300...308, 342 *19, 9999	3
194	Присвоение функции клемме FU	160, 161, 163, 164, 167, 168, 170, 179, 180, 184, 185, 190...199, 200...208, 242 *19, 300...308, 342 *19, 9999	4
195	Присвоение функции клеммам ABC1	0...8, 10...20, 22, 25...28, 30...36, 38...	99
196	Присвоение функции клеммам ABC2	57, 60, 61, 63, 64, 67, 68, 70, 79, 80, 84, 85, 90...99, 100...108, 110...116, 120, 122, 125...128, 130...136, 138...157, 160, 161, 163, 164, 167, 168, 170, 179, 180, 184, 185, 190...199, 200...208, 242 *19, 300...308, 342 *19, 9999	9999
232 ... 239	8-я ... 15-я уставка частоты вращения (скорости)	0...590 Гц, 9999	9999
240	Настройка "мягкой ШИМ"	0, 1	1
241	Единица аналогового входного сигнала	0, 1	0
242	Величина сигнала наложения на клемме 1 для клеммы 2	0...100%	100 %
243	Величина сигнала наложения на клемме 1 для клеммы 4	0...100%	75 %
244	Управление охлаждающим вентилятором	0, 1, 101...105	1
245	Номинальное скольжение двигателя	0...50%, 9999	9999
246	Время реагирования компенсации скольжения	0,01...10 с	0,5 с
247	Выбор диапазона для компенсации скольжения	0, 9999	9999
248	Автоматическое уменьшение потребляемой мощности	0...2	0
249	Контроль замыкания на землю	0, 1	0

Параметр	Значение	Диапазон	Заводск. настр.
250	Метод останова	0...100 с, 1000...1100 с, 8888, 9999	9999
251	Ошибка фазы выхода	0, 1	1
252	Смещение наложения на заданное значение	0...200%	50 %
253	Усиление наложения на заданное значение	0...200%	150 %
254	Время ожидания до отключения силового контура	1...3600 с, 9999	600 с
255	Индикация срока службы	(от 0 до 15)	0
256 *14	Срок службы ограничителя тока включения	(от 0 до 100%)	100 %
257	Срок службы конденсатора контура управления	(от 0 до 100%)	100 %
258 *14	Срок службы конденсатора звена постоянного тока	(от 0 до 100%)	100 %
259 *14	Измерение срока службы конденсатора звена постоянного тока	0, 1	0
260	Регулирование несущей частоты ШИМ	0, 1	1
261	Метод останова при исчезновении сетевого напряжения	0...2, 21, 22	0
262	Понижение частоты при исчезновении сетевого напряжения	0...20 Гц	3 Гц
263	Пороговое значение для понижения частоты при исчезновении сетевого напряжения	0...590 Гц, 9999	60/50 Гц *10
264	Время торможения 1 при исчезновении сетевого напряжения	0...3600 с	5 с
265	Время торможения 2 при исчезновении сетевого напряжения	0...3600 с, 9999	9999
266	Частота переключения для времени торможения	0...590 Гц	60/50 Гц *10
267	Установление входных заданных значений на клемме 4	0...2	0
268	Индикация дробной части	0, 1, 9999	9999
269	Заводской параметр: не регулировать!		
270	Выбор "контактный останов / переключение частоты в зависимости от нагрузки"	0...3, 11, 13	0
271	Верхний предельный ток для высокой частоты	0...400%	50 %
272	Нижний предельный ток для средней частоты	0...400%	100 %
273	Диапазон частоты для среднего значения тока	0...590 Гц, 9999	9999

*10 Эта настройка зависит от типа. (тип FM / тип CA)

*14 Эта настройка возможна для стандартной модели и модели со степенью защиты IP55.

*15 Эта настройка зависит от модели. (стандартная модель / модель с отдельным выпрямителем / модель со степенью защиты IP55)

*19 Настройка возможна только для FR-A800-E, или если установлено совместимое опциональное устройство.

Параметр	Значение	Диапазон	Заводск. настр.
274	Постоянная времени фильтра для среднего значения тока	1...4000	16
275	Ток возбуждения при контактном останове	50...300%, 9999	9999
276	Несущая частота ШИМ при контактном останове	0...9, 9999 *2 0...4, 9999 *3	9999
278	Частота, при которой отпускается механический тормоз	0...30 Гц	3 Гц
279	Ток, при котором отпускается механический тормоз	0...400%	130 %
280	Интервал времени для определения тока	0...2 с	0,3 с
281	Время торможения при запуске	0...5 с	0,3 с
282	Предел частоты для сброса сигнала BOF	0...30 Гц	6 Гц
283	Время торможения при останове	0...5 с	0,3 с
284	Контроль торможения	0, 1	0
285	Превышение частоты вращения (отклонение частоты вращения)	0...30 Гц, 9999	9999
286	Усиление наклона механической характеристики	0...100%	0 %
287	Постоянная фильтра управления наклоном механической характеристики	0...1 с	0,3 с
288	Активация функции наклона механической характеристики	0...2, 10, 11	0
289	Время задержки переключения для выходных клемм	5...50 мс, 9999	9999
290	Отрицательный вывод значения индикации	0...7	0
291	Выбор импульсного входа	0, 1, 10, 11, 20, 21, 100 (тип FM) 0, 1 (тип CA)	0
292	Автоматический разгон/торможение	0, 1, 3, 5...8, 11	0
293	Сопоставление автоматического разгона/ торможения	0...2	0
294	Динамика регулирования при пониженном напряжении	0...200%	100 %
295	Шаг поворотного диска	0, 0,01, 0,10, 1,00, 10,00	0
296	Степень защиты паролем	0...6, 99, 100...106, 199, 9999	9999
297	Активировать защиту паролем	(от 0 до 5), 1000...9998, 9999	9999
298	Усиление определения выходной частоты	0...32767, 9999	9999
299	Определение направления вращения при повторном запуске	0, 1, 9999	9999

Параметр	Значение	Диапазон	Заводск. настр.
313 *18, *19	Присвоение функции DO0	0...8, 10...20, 22, 25...28, 30...36, 38...57, 60, 61, 63, 64, 68, 70, 79, 84...99, 100...108, 110...116, 120, 122, 125...128, 130...136, 138...157, 160, 161, 163, 164, 168, 170, 179, 184...199, 200...208, 242 *19, 300...308, 342 *19, 9999	9999
314 *18, *19	Присвоение функции DO1	100...108, 110...116, 120, 122, 125...128, 130...136, 138...157, 160, 161, 163, 164, 168, 170, 179, 184...199, 200...208, 242 *19, 300...308, 342 *19, 9999	9999
315 *18, *19	Присвоение функции DO2	100...108, 110...116, 120, 122, 125...128, 130...136, 138...157, 160, 161, 163, 164, 168, 170, 179, 184...199, 200...208, 242 *19, 300...308, 342 *19, 9999	9999
331	Номер станции (2-й последовательный интерфейс)	0...31 (0...247)	0
332	Скорость передачи (2-й последовательный интерфейс)	3, 6, 12, 24, 48, 96, 192, 384, 576, 768, 1152	96
333	Длина стоп-бита / длина данных (2-й последовательный интерфейс)	0, 1, 10, 11	1
334	Контроль по четности (2-й последовательный интерфейс)	0...2	2
335	Количество попыток повторения (2-й последовательный интерфейс)	0...10, 9999	1
336	Интервал времени обмена данными (2-й последовательный интерфейс)	0...999,8 с, 9999	0 с
337	Время ожидания ответа (2-й последовательный интерфейс)	0...150 мс, 9999	9999
338	Запись команды работы	0, 1	0
339	Запись команды частоты вращения	0...2	0
340	Режим после включения	0...2, 10, 12	0
341	Проверка на CR/LF (2-й последовательный интерфейс)	0...2	1
342	Выбор доступа к EEPROM	0, 1	0
343	Количество ошибок коммуникации	—	0
349 *18, *19	Настройка для сброса ошибки	0, 1	0
350 *12	Выбор внутренней/ внешней команды останова	0, 1, 9999	9999
351 *12	Частота для регулирования положения	0...30 Гц	2 Гц
352 *12	Ползучая частота	0...10 Гц	0,5 Гц
353 *12	Порог переключения на ползучую частоту	0...16383	511

*2 До FR-A820-03160(55K) и до FR-A840-01800(55K)

*3 FR-A820-03800(75K) и выше, FR-A840-02160(75K) и выше

*12 Настройка этого параметра возможна только если установлено опциональное устройство, совместимое с векторным управлением.

*18 Настройка возможна только для FR-A800-GF, или если установлено совместимое опциональное устройство.

*19 Настройка возможна только для FR-A800-E, или если установлено совместимое опциональное устройство.



Параметр	Значение	Диапазон	Заводск. настр.
354 *12	Порог переключения на ориентацию	0...8191	96
355 *12	Порог переключения на торможение постоянным током	0...255	5
356 *12	Внутреннее задание позиций останова	0...16383	0
357 *12	Вывод сигнала ORA (сигнал "В позиции")	0...255	5
358 *12	Сервомомент	0...13	1
359 *8	Направление вращения энкодера	0, 1, 100, 101	1
360 *12	Позиции останова на основе 16-битных данных	0...127	0
361 *12	Смещение позиции останова	0...16383	0
362 *12	Усиление контура регулирования положения	0,1...100	1
363 *12	Время задержки сигнала ORA (сигнал "В позиции")	0...5 с	0,5 с
364 *12	Контрольное время для раннего останова	0...5 с	0,5 с
365 *12	Контрольное время для регулирования положения	0...60 с, 9999	9999
366 *12	Время до определения текущего положения	0...5 с, 9999	9999
367 *12	Диапазон отклонения частоты	0...590 Гц, 9999	9999
368 *12	Усиление фактического значения	0...100	1
369 *8	Количество импульсов энкодера	0...4096	1024
374	Предел частоты вращения	0...590 Гц, 9999	9999
376 *8	Ошибка соединения энкодера	0, 1	0
380	S-образная характеристика разгона 1	0...50%	0
381	S-образная характеристика торможения 1	0...50%	0
382	S-образная характеристика разгона 2	0...50%	0
383	S-образная характеристика торможения 2	0...50%	0
384	Коэффициент деления входных импульсов	0...250	0
385	Смещение для импульсного входа	0...590 Гц	0
386	Усиление для импульсного входа	0...590 Гц	60/50 Гц *10
393 *12	Выбор регулирования положения	0...2, 10...12	0
394 *12	Значение электронного редуктора со стороны механизма	0...32767	1
395 *12	Значение электронного редуктора со стороны двигателя	0...32767	1
396 *12	Динамика регулирования положения ("P")	0...1000	60
397 *12	Динамика регулирования положения ("I")	0...20 с	0,333 с

Параметр	Значение	Диапазон	Заводск. настр.
398 *12	Динамика регулирования положения ("D")	0...100	1
399 *12	Коэффициент торможения ориентации	0...1000	20
414	Выбор функции контроллера	0...2	0
415	Блокировка питания от преобразователя частоты	0, 1	0
416	Выбор коэффициента пересчета	0...5	0
417	Коэффициент пересчета	0...32767	1
419	Выбор источника заданного значения для позиционирования	0, 1, 2, 10, 100, 110, 1110	0
420	Коэффициент пересчета командных импульсов (числитель)	1...32767	1
421	Коэффициент пересчета командных импульсов (знаменатель)	1...32767	1
422	Коэффициент усиления позиционирования	0...150 с ⁻¹	25 с ⁻¹
423	Предусиление позиционирования	0...100%	0 %
424	Постоянная времени разгона/торможения для заданного значения позиционирования	0...50 с	0 с
425	Входной фильтр для предусиления позиционирования	0...5 с	0 с
426	Сигнальный выход "В позиции"	0...32767 импульсов	100 импульсов
427	Порог срабатывания ошибки рассогласования	0...400 К импульсов, 9999	40 К импульсов
428	Выбор формата импульса	0...5	0
429	Сброс ошибки рассогласования	0, 1	1
430	Индикация импульсов	0...5, 12, 13, 100...105, 112, 113, 1000...1005, 1012, 1013, 1100...1105, 1112, 1113, 8888, 9999	9999
434 *18	Номер сети (CC-Link IE)	0...255	0
435 *18	Номер станции (CC-Link IE)	0...255	0
446	Усиление виртуального контура регулирования положения	0...150 с ⁻¹	25 с ⁻¹
450	Выбор 2-го двигателя	0, 1, 3...6, 13...16, 20, 23, 24, 30, 33, 34, 40, 43, 44, 50, 53, 54, 70, 73, 74, 330, 333, 334, 8090, 8093, 8094, 9090, 9093, 9094, 9999	9999

*8 Настройка этого параметра возможна только при установленной опции FR-A8AP, FR-A8APR или FR-A8TP.

*10 Эта настройка зависит от типа. (тип FM / тип CA)

*12 Настройка этого параметра возможна только если установлено опциональное устройство, совместимое с векторным управлением.

*18 Настройка возможна только для FR-A800-GF, или если установлено совместимое опциональное устройство.

Параметр	Значение	Диапазон	Заводск. настр.	Параметр	Значение	Диапазон	Заводск. настр.	
451	Метод управления двигателем 2	0...6, 10...14, 20, 100...106, 110...114, 9999	9999	473	5-я позиция движения 4 младших разряда	0...9999	0	
453	Ном. мощность двигателя (двигатель 2)	0,4...55 кВт, 9999 ^{*2} 0...3600 кВт, 9999 ^{*3}	9999	474	5-я позиция движения 4 старших разряда		0	
454	Количество полюсов двигателя (двигатель 2)	2, 4, 6, 8, 10, 12, 9999	9999	475	6-я позиция движения 4 младших разряда		0	
455	Ток возбуждения двигателя (двигатель 2)	0...500 А, 9999 ^{*2} 0...3600 А, 9999 ^{*3}	9999	476	6-я позиция движения 4 старших разряда		0	
456	Номинальное напряжение двигателя для автонастройки (двигатель 2)	0...1000 В	200/ 400 V ^{*7}	477	7-я позиция движения 4 младших разряда		0	
457	Номинальная частота двигателя для автонастройки (двигатель 2)	10...400 Гц, 9999	9999	478	7-я позиция движения 4 старших разряда		0	
458	Постоянная двигателя (R1) (двигатель 2)	0...50 Ω, 9999 ^{*2} 0...400 мΩ, 9999 ^{*3}	9999	479	8-я позиция движения 4 младших разряда		0	
459	Постоянная двигателя (R2) (двигатель 2)	0...50 Ω, 9999 ^{*2} 0...400 мΩ, 9999 ^{*3}	9999	480	8-я позиция движения 4 старших разряда		0	
460	2-я постоянная двигателя (L1) / 2-я индуктивность ротора (Ld)	0...6000 мГн, 9999 ^{*2} 0...400 мГн, 9999 ^{*3}	9999	481	9-я позиция движения 4 младших разряда		0	
461	2-я постоянная двигателя (L2) / 2-я индуктивность ротора (Lq)	0...1000 мГн, 9999 ^{*2} 0...400 мГн, 9999 ^{*3}	9999	482	9-я позиция движения 4 старших разряда		0	
462	Постоянная двигателя (X) (двигатель 2)	0...100%, 9999	9999	483	10-я позиция движения 4 младших разряда		0	
463	Офлайн-автонастройка данных двигателя (двигатель 2)	0, 1, 11, 101	0	484	10-я позиция движения 4 старших разряда		0	
464	Время торможения до остановки при позиционировании	0...360 с	0	485	11-я позиция движения 4 младших разряда		0	
465	1-я позиция движения 4 младших разряда	0...9999	0	486	11-я позиция движения 4 старших разряда		0	
466	1-я позиция движения 4 старших разряда		0	487	12-я позиция движения 4 младших разряда		0	
467	2-я позиция движения 4 младших разряда		0	488	12-я позиция движения 4 старших разряда		0	
468	2-я позиция движения 4 старших разряда		0	489	13-я позиция движения 4 младших разряда		0	
469	3-я позиция движения 4 младших разряда		0	490	13-я позиция движения 4 старших разряда		0	
470	3-я позиция движения 4 старших разряда		0	491	14-я позиция движения 4 младших разряда		0	
471	4-я позиция движения 4 младших разряда		0	492	14-я позиция движения 4 старших разряда		0	
472	4-я позиция движения 4 старших разряда		0	493	15-я позиция движения 4 младших разряда		0	
					494		15-я позиция движения 4 старших разряда	0
					495		Функция удаленного вывода	0, 1, 10, 11

^{*2} До FR-A820-03160(55K) и до FR-A840-01800(55K)

^{*3} FR-A820-03800(75K) и выше, FR-A840-02160(75K) и выше

^{*7} Эта настройка зависит только от класса напряжения. (200-вольтный / 400-вольтный класс)



Параметр	Значение	Диапазон	Заводск. настр.
496	Данные удаленного вывода 1	0...4095	0
497	Данные удаленного вывода 2	0...4095	0
498	Стереть флэш-память встроенного контроллера	0...9999	0
500 *18	Время ожидания до распознания ошибок коммуникации	0...999,8 с	0 с
501 *18	Количество ошибок коммуникации	0	0
502	Характер работы при возникновении ошибки коммуникации	0...4	0
503	Счетчик 1 для интервалов техобслуживания	0 (1...9998)	0
504	Выбор интервала техобслуживания для счетчика 1	0...9998, 9999	9999
505	Опорная величина индикации частоты	1...590 Гц	60/50 Гц *10
516	Длительность S-образной кривой при запуске процесса разгона	0,1...2,5 с	0,1 с
517	Длительность S-образной кривой при окончании процесса разгона	0,1...2,5 с	0,1 с
518	Длительность S-образной кривой при запуске процесса торможения	0,1...2,5 с	0,1 с
519	Длительность S-образной кривой при окончании процесса торможения	0,1...2,5 с	0,1 с
522	Частота для отключения выхода	0...590 Гц, 9999	9999
539	Интервал времени обмена данными (Modbus-RTU)	0...999,8 с, 9999	9999
541 *18, *19	Арифметический знак заданной частоты	0, 1	0
544 *19	Расширенный цикл (CC-Link)	0, 1, 12, 14, 18, 24, 28, 100, 112, 114, 118, 128	0
547	Номер станции (интерфейс USB)	0...31	0
548	Контрольное время обмена данными (интерфейс USB)	0...999,8 с, 9999	9999
549	Выбор протокола	0, 1	0
550	Запись команды работы в режиме NET	0, 1, 5 *19, 9999	9999
551	Запись команды работы в режиме PU	1...3, 5 *19, 9999	9999
552	Диапазон пропуска частоты	0...30 Гц, 9999	9999
553	Предел рассогласования	0...100%, 9999	9999

Параметр	Значение	Диапазон	Заводск. настр.
554	Выбор режима для фактического значения ПИД	0...3, 10...13	0
555	Интервал времени для определения среднего значения тока	0,1...1,0 с	1 с
556	Время задержки до определения среднего значения тока	0...20 с	0 с
557	Опорное значение для определения среднего значения тока	0...500 A *2 0...3600 A *3	Ном. ток
560	2-е усиление определения выходной частоты	0...32767, 9999	9999
561	Порог срабатывания элемента с ПТК	0,5...30 кΩ, 9999	9999
563	Превышения общей длительности работы	(0...65535)	0
564	Превышения длительности работы	(0...65535)	0
565	Точка включения тока возбуждения для двигателя 2	0...400 Гц, 9999	9999
566	Делитель тока возбуждения при низкой частоте вращения для двигателя 2	0...300 %	9999
569	Компенсация скольжения для двигателя 2 (расширенное управление вектором потока)	0...200%, 9999	9999
570	Выбор перегрузочной способности	0...3/0...3/ 1, 2 *15	2
571	Время удержания стартовой частоты	0...10 с, 9999	9999
573	Потеря токового заданного значения	1...4, 9999	9999
574	Онлайн-автонастройка двигателя (двигатель 2)	0...2	0
575	Время реагирования для отключения выхода	0...3600 с, 9999	1 с
576	Порог срабатывания для отключения выхода	0...590 Гц	0 Гц
577	Порог срабатывания для отмены отключения выхода	900...1100%	1000 %
592	Активация нитераскладочной функции	0...2	0
593	Максимальная амплитуда	0...25%	10 %
594	Согласование амплитуды во время торможения	0...50%	10 %
595	Согласование амплитуды во время разгона	0...50%	10 %
596	Время разгона в нитераскладочной функции	0,1...3600 с	5 с
597	Время торможения в нитераскладочной функции	0,1...3600 с	5 с

*2 До FR-A820-03160(55K) и до FR-A840-01800(55K)

*3 FR-A820-03800(75K) и выше, FR-A840-02160(75K) и выше

*10 Эта настройка зависит от типа. (тип FM / тип CA)

*15 Эта настройка зависит от модели. (стандартная модель / модель с отдельным выпрямителем / модель со степенью защиты IP55)

*18 Настройка возможна только для FR-A800-GF, или если установлено совместимое опциональное устройство.

*19 Настройка возможна только для FR-A800-E, или если установлено совместимое опциональное устройство.

Параметр	Значение	Диапазон	Заводск. настр.
598	Порог переключения защиты от пониженного напряжения	175...215 В, 9999 *17	9999
		350...430 В, 9999 *16	
599	Выбор функции для Х10	0, 1	0/1/0 *15
600	Частота 1-й рабочей точки настраиваемой защиты двигателя (двигатель 1)	0...590 Гц, 9999	9999
601	Коэффициент нагрузки 1-й рабочей точки настраиваемой защиты двигателя (двигатель 1)	1...100%	100 %
602	Частота 2-й рабочей точки настраиваемой защиты двигателя (двигатель 1)	0...590 Гц, 9999	9999
603	Коэффициент нагрузки 2-й рабочей точки настраиваемой защиты двигателя (двигатель 1)	1...100%	100 %
604	Частота 3-й рабочей точки настраиваемой защиты двигателя (двигатель 1)	0...590 Гц, 9999	9999
606	Выбор сигнала торможения при аварии пропадания питания (Х48)	0, 1	1
607	Допустимая нагрузка двигателя для защиты двигателя	110...250%	150 %
608	2-я допустимая нагрузка двигателя для защиты двигателя	110...250%, 9999	9999
609	Присвоение входа для заданного значения ПИД / рассогласования	1...5	2
610	Присвоение входа для сигнала фактического значения ПИД	1...5	3
611	Время разгона при перезапуске	0...3600 с, 9999	9999
617	Делитель тока возбуждения при низкой частоте вращения для обратного вращения	0...300 %, 9999	9999
635 *12	Выбор сигнала очистки накопленных импульсов	0...3	0
636 *12	Делитель коэффициента масштабирования накопленных импульсов	1...16384	1
637 *12	Делитель коэффициента масштабирования накопленных импульсов - при использовании опциональных управляющих клемм	1...16384	1
638 *12	Память накопленных импульсов	0...3	0
639	Присвоение тока/крутящего момента для отпущения механического тормоза	0, 1	0
640	Выбор заданной/фактической частоты для сброса сигнала BOF	0, 1	0

Параметр	Значение	Диапазон	Заводск. настр.
641	2-е управление механическим тормозом	0, 7, 8, 9999	0
642	2-я частота для отпущения механического тормоза	0...30 Гц	3 Гц
643	2-й ток для отпущения механического тормоза	0...400%	130 %
644	2-й интервал времени для определения тока	0...2 с	0,3 с
645	2-е время торможения при запуске	0...5 с	0,3 с
646	2-й предел частоты для сброса сигнала BOF	0...30 Гц	6 Гц
647	2-е время торможения при останове	0...5 с	0,3 с
648	2-й контроль торможения	0, 1	0
650	2-е присвоение тока/крутящего момента для отпущения механического тормоза	0, 1	0
651	2-й выбор заданной/фактической частоты для сброса сигнала BOF	0, 1	0
653	С подавлением вибрации	0...200%	0 %
654	Предельная частота подавления вибрации	0...120 Гц	20 Гц
655	Аналоговая функция удаленного вывода	0, 1, 10, 11	0
656	Децентрализованный аналоговый выходной сигнал 1	800...1200%	1000 %
657	Децентрализованный аналоговый выходной сигнал 2	800...1200%	1000 %
658	Децентрализованный аналоговый выходной сигнал 3	800...1200%	1000 %
659	Децентрализованный аналоговый выходной сигнал 4	800...1200%	1000 %
660	Торможение повышенным возбуждением	0, 1	0
661	Значение повышения возбуждения	0...40%, 9999	9999
662	Ограничение тока при повышении возбуждения	0...300%	100 %
663	Порог для вывода температуры контура управления	0...100°C	0°C
665	Коэффициент усиления по частоте функции предотвращения регенеративного перенапряжения	0...200%	100 %
668	Порог срабатывания для автоматического плавного останова при исчезновении сетевого напряжения	0...200%	100 %
673	Компенсация скольжения для двигателей SF-PR	2, 4, 6, 9999	9999
674	Коэффициент усиления компенсации скольжения для двигателей SF-PR	0...500 %	100 %

*12 Настройка этого параметра возможна только если установлено опциональное устройство, совместимое с векторным управлением.

*15 Эта настройка зависит от модели. (стандартная модель / модель с отдельным выпрямителем / модель со степенью защиты IP55)

*16 Эта настройка возможна только для 400-вольтного класса.

*17 Эта настройка возможна только для 200-вольтного класса.



Параметр	Значение	Диапазон	Заводск. настр.
679	2-е усиление наклона механической характеристики	0...100 %, 9999	9999
680	2-я постоянная фильтра управления наклоном механической характеристики	0...1 с, 9999	9999
681	2-я активация функции наклона механической характеристики	0...2, 10, 11, 9999	9999
682	2-е усиление статизма для точки прерывания	0,1...100 %, 9999	9999
683	2-й крутящий момент статизма для точки прерывания	0,1...100 %, 9999	9999
684	Выбор данных индикации автонастройки	0, 1	0
686	Счетчик 2 для интервалов техобслуживания	0 (1...9998)	0
687	Выбор интервала техобслуживания для счетчика 2	0...9998, 9999	9999
688	Счетчик 3 для интервалов техобслуживания	0 (1...9998)	0
689	Выбор интервала техобслуживания для счетчика 3	0...9998, 9999	9999
690	Контрольное время торможения двигателя	0...3600 с, 9999	1 с
692	Частота 1-й рабочей точки настраиваемой защиты двигателя (двигатель 2)	0...590 Гц, 9999	9999
693	Коэффициент нагрузки 1-й рабочей точки настраиваемой защиты двигателя (двигатель 2)	1...100%	100 %
694	Частота 2-й рабочей точки настраиваемой защиты двигателя (двигатель 2)	0...590 Гц, 9999	9999
695	Коэффициент нагрузки 2-й рабочей точки настраиваемой защиты двигателя (двигатель 2)	1...100%	100 %
696	Частота 3-й рабочей точки настраиваемой защиты двигателя (двигатель 2)	0...590 Гц, 9999	9999
699	Задержка срабатывания входных клемм	5...50 мс, 9999	9999
702	Макс. частота двигателя	0...400 Гц, 9999	9999
706	Постоянная ЭДС двигателя (двигатель 1)	0...5000 мВ/(рад/с), 9999	9999
707	Момент инерции двигателя (мантисса)	10...999, 9999	9999
711	Уменьшение индуктивности ротора (Ld)	0...100%, 9999	9999
712	Уменьшение индуктивности ротора (Lq)	0...100%, 9999	9999
717	Компенсация значения сопротивления при запуске	0...200%, 9999	9999
721	Ширина импульса определения магнитного полюса при запуске	0...6000 мкс, 10000...16000 мкс, 9999	9999
724	Момент инерции двигателя (степень)	0...7, 9999	9999

Параметр	Значение	Диапазон	Заводск. настр.
725	Ограничение тока защиты двигателя	100...500%, 9999	9999
738	Постоянная ЭДС двигателя (двигатель 2)	0...5000 мВ/(рад/с), 9999	9999
739	Уменьшение индуктивности ротора (Ld) (двигатель 2)	0...100%, 9999	9999
740	Уменьшение индуктивности ротора (Lq) (двигатель 2)	0...100%, 9999	9999
741	Компенсация значения сопротивления при запуске (двигатель 2)	0...200%, 9999	9999
742	Ширина импульса определения магнитного полюса при запуске (двигатель 2)	0...6000 мкс, 10000...16000 мкс, 9999	9999
743	Макс. частота двигателя (двигатель 2)	0...400 Гц, 9999	9999
744	Момент инерции двигателя (мантисса) (двигатель 2)	10...999, 9999	9999
745	Момент инерции двигателя (степень) (двигатель 2)	0...7, 9999	9999
746	Предел тока защиты двигателя (двигатель 2)	100...500%, 9999	9999
747	Характеристика крутящего момента в нижнем диапазоне частоты вращения (двигатель 2)	0, 9999	9999
753	2-й выбор направления действия ПИД-регулирования	0, 10, 11, 20, 21, 50, 51, 60, 61, 70, 71, 80, 81, 90, 91, 100, 101, 1000, 1001, 1010, 1011, 2000, 2001, 2010, 2011	0
754	2-я частота автоматического переключения ПИД-регулятора	0...590 Гц, 9999	9999
755	2-е задание с помощью параметра	0...100%, 9999	9999
756	2-е пропорциональное значение ПИД	0,1...1000%, 9999	100 %
757	2-е время интегрирования ПИД	0,1...3600 с, 9999	1 с
758	2-е время дифференцирования ПИД	0,01...10,00 с, 9999	9999
759	Индикация единиц в режиме ПИД-регулирования	0...43, 9999	9999
760	Реакция на ошибку режима предварительного заполнения	0, 1	0
761	Пороговое значение для завершения режима предварительного заполнения	0...100%, 9999	9999
762	Макс. время режима предварительного заполнения	0...3600 с, 9999	9999
763	Верхний предел для количества предварительного заполнения	0...100%, 9999	9999
764	Ограничение времени для режима предварительного заполнения	0...3600 с, 9999	9999
765	2-я реакция на ошибку режима предварительного заполнения	0, 1	0 %

Параметр	Значение	Диапазон	Заводск. настр.
766	2-е пороговое значение для завершения режима предварительного заполнения	0...100%, 9999	9999
767	2-е макс. время до окончания режима предварительного заполнения	0...3600 с, 9999	9999
768	2-й верхний предел для количества предварительного заполнения	0...100%, 9999	9999
769	2-е ограничение времени для режима предварительного заполнения	0...3600 с, 9999	9999
774	1-й выбор индикации на пульте	1...3, 5...14, 17...20, 22...36, 38, 40...46, 50	9999
775	2-й выбор индикации на пульте	... 57, 61, 62, 64, 67, 71...74, 87... 98, 100, 9999	9999
776	3-й выбор индикации на пульте	9999	9999
777	Частота при потере токового заданного значения	0...590 Гц, 9999	9999
778	Время задержки для контроля токового заданного значения	0...10 с	0
779	Рабочая частота при возникновении ошибки коммуникации	0...590 Гц, 9999	9999
788	Характеристика крутящего момента в нижнем диапазоне частоты вращения	0, 9999	9999
791	Время разгона в нижнем диапазоне частоты вращения	0...3600 с, 9999	9999
792	Время торможения в нижнем диапазоне частоты вращения	0...3600 с, 9999	9999
799	Величина шага в импульсах для вывода значения энергии	0,1, 1, 10, 100, 1000 кВтч	1 кВтч
800	Выбор регулирования	0...6, 9...14, 20, 100...106, 109...114	20
802	Выбор предварительного возбуждения	0, 1	0
803	Характеристика крутящего момента в области ослабления поля возбуждения	0, 1, 10, 11	0
804	Подача команды крутящего момента	0, 1, 2 * ¹⁹ , 3...6	0
805	Крутящий момент (RAM)	600...1400%	1000 %
806	Крутящий момент (RAM, EEPROM)	600...1400%	1000 %
807	Выбор ограничения частоты вращения	0...2	0
808	Ограничение частоты вращения, прямое вращение	0...400 Гц	60/50 Гц * ¹⁰
809	Ограничение частоты вращения, обратное вращение	0...400 Гц, 9999	9999
810	Задание ограничения крутящего момента	0...2	0
811	Переключение величины шага	0, 1, 10, 11	0
812	Величина ограничения крутящего момента (генераторный режим)	0...400%, 9999	9999
813	Величина ограничения крутящего момента (3-й квадрант)	0...400%, 9999	9999
814	Величина ограничения крутящего момента (4-й квадрант)	0...400%, 9999	9999

*¹⁰ Эта настройка зависит от типа. (тип FM / тип CA)

*¹² Настройка этого параметра возможна только если установлено опциональное устройство, совместимое с векторным управлением.

*¹⁹ Настройка возможна только для FR-A800-E, или если установлено совместимое опциональное устройство.

Параметр	Значение	Диапазон	Заводск. настр.
815	2-я величина ограничения крутящего момента	0...400%, 9999	9999
816	Величина ограничения крутящего момента во время разгона	0...400%, 9999	9999
817	Величина ограничения крутящего момента во время торможения	0...400%, 9999	9999
818	Характеристика реагирования автоматической настройки усиления	1...15	2
819	Выбор автоматической настройки усиления	0...2	0
820	Пропорциональное усиление 1 при регулировании частоты вращения	0...1000%	60 %
821	Постоянная интегрирования 1 при регулировании частоты вращения	0...20 с	0,333 с
822	Фильтр 1 контура регулирования частоты вращения	0...5 с, 9999	9999
823 * ¹²	Фильтр 1 фактического значения частоты вращения	0...0,1 с	0,001 с
824	Пропорциональное усиление 1 при регулировании крутящего момента	0...500%	100 %
825	Постоянная интегрирования 1 при регулировании крутящего момента	0...500 мс	5 мс
826	Фильтр 1 контура регулирования крутящего момента	0...5 с, 9999	9999
827	Фильтр 1 фактического значения крутящего момента	0...0,1 с	0 с
828	Усиление виртуального контура регулирования частоты вращения	0...1000%	60 %
830	Пропорциональное усиление 2 при регулировании частоты вращения	0...1000%, 9999	9999
831	Постоянная интегрирования 2 при регулировании частоты вращения	0...20 с, 9999	9999
832	Фильтр 2 контура регулирования частоты вращения	0...5 с, 9999	9999
833 * ¹²	Фильтр 2 фактического значения частоты вращения	0...0,1 с, 9999	9999
834	Пропорциональное усиление 2 при регулировании крутящего момента	0...500%, 9999	9999
835	Постоянная интегрирования 2 при регулировании крутящего момента	0...500 мс, 9999	9999
836	Фильтр 2 контура регулирования крутящего момента	0...5 с, 9999	9999
837	Фильтр 2 фактического значения крутящего момента	0...0,1 с, 9999	9999
840	Выбор смещения крутящего момента	0...3, 24, 25, 9999	9999



Параметр	Значение	Диапазон	Заводск. настр.
841	Смещение 1 крутящего момента	600...1400%, 9999	9999
842	Смещение 2 крутящего момента	600...1400%, 9999	9999
843	Смещение 3 крутящего момента	600...1400%, 9999	9999
844	Фильтр для смещения крутящего момента	0...5 с, 9999	9999
845	Длительность вывода крутящего момента	0...5 с, 9999	9999
846	Смещение крутящего момента для равновесия нагрузки	0...10 В, 9999	9999
847	Значение смещения входного сигнала на клемме 1 для снижения нагрузки, сопоставленное смещению крутящего момента	0...400%, 9999	9999
848	Значение усиления входного сигнала на клемме 1 для снижения нагрузки, сопоставленное смещению крутящего момента	0...400%, 9999	9999
849	Смещение аналогового входа	0...200%	100 %
850	Выбор тормозного режима	0...2	0
851 ^{*8}	Количество импульсов энкодера при использовании опциональных управляющих клемм	0...4096	2048
852 ^{*8}	Направление вращения энкодера при использовании опциональных управляющих клемм	0, 1, 100, 101	1
853 ^{*12}	Длительность превышения частоты вращения	0...100 с	1 с
854	Коэффициент намагничивания	0...100%	100 %
855 ^{*8}	Ошибка подключения энкодера при использовании опциональных управляющих клемм	0, 1	0
858	Присвоение функции клемме 4	0, 1, 4, 9999	0
859	Ток, создающий крутящий момент/Ном. ток двигателя с постоянными магнитами (PM motor)	0...500 А, 9999 ^{*2} 0...3600 А, 9999 ^{*3}	9999
860	Ток, создающий крутящий момент/Ном. ток двигателя с постоянными магнитами (PM motor) (двигатель 2)	0...500А, 9999 ^{*2} 0...3600 А, 9999 ^{*3}	9999
862 ^{*12}	Выбор опции энкодера	0, 1	0
863 ^{*8}	Делитель импульсов энкодера при использовании опциональных управляющих клемм	1...32767	1
864	Контроль крутящего момента	0...400%	150 %
865	Вывод сигнала LS	0...590 Гц	1,5 Гц
866	Опорная величина для внешней индикации крутящего момента	0...400%	150 %
867	Выходной фильтр АМ	0...5 с	0,01 с
868	Присвоение функции клемме 1	0...6, 9999	0

Параметр	Значение	Диапазон	Заводск. настр.
869 ^{*11}	Фильтр для выходного тока	0...5 с	0,02 с
870	Гистерезис контроля выходной частоты	0...5 Гц	0 Гц
872 ^{*14}	Ошибка входной фазы	0, 1	0
873 ^{*8}	Ограничение частоты вращения	0...400 Гц	20 Гц
874	Пороговое значение OLT	0...400%	150 %
875	Вывод аварийной сигнализации	0, 1	0
876 ^{*8}	Вход термозащиты двигателя	0, 1	1
877	Регулирование с предупреждающим регулированием частоты вращения / выбор регулирования частоты вращения, адаптирующегося к модели	0...2	0
878	Фильтр частоты вращения предупреждающего регулирования	0...1 с	0 с
879	Ограничение крутящего момента предупреждающего регулирования частоты вращения	0...400%	150 %
880	Соотношение инерции масс нагрузки	0...200	7
881	Усиление предупреждающего регулирования частоты вращения	0...1000%	0 %
882	Активация функции предотвращения регенеративного перенапряжения	0...2	0
883	Пороговое значение напряжения	300...800 В	380 / 760 В пост. т. ^{*7}
884	Чувствительность реагирования функции предотвращения регенеративного перенапряжения	0...5	0
885	Регулировка задающей полосы	0...590 Гц, 9999	6 Гц
886	Характеристика реагирования функции предотвращения рекуперации	0...200%	100 %
888	Свободный параметр 1	0...9999	9999
889	Свободный параметр 2	0...9999	9999
891	Сдвиг запятой при индикации энергии	0...4, 9999	9999
892	Коэффициент нагрузки	30...150%	100 %
893	Базовое значение для контроля энергии (мощность двигателя)	0,1...55 кВт ^{*2} 0...3600 кВт ^{*3}	Номинальная выходная мощность
894	Выбор регулировочной характеристики	0...3	0
895	Опорное значение для экономии энергии	0, 1, 9999	9999
896	Расходы на энергию	0...500, 9999	9999
897	Время для вычисления среднего значения экономии энергии	0, 1...1000 ч, 9999	9999
898	Сброс контроля энергии	0, 1, 10, 9999	9999
899	Время работы (заранее рассчитанное значение)	0...100%, 9999	9999

^{*2} До FR-A820-03160(55K) и до FR-A840-01800(55K)

^{*3} FR-A820-03800(75K) и выше, FR-A840-02160(75K) и выше

^{*7} Эта настройка зависит только от класса напряжения. (200-вольтный / 400-вольтный класс)

^{*8} Настройка этого параметра возможна только при установленной опции FR-A8AP, FR-A8APR или FR-A8TP.

^{*11} Эта настройка имеется только в случае типа СА.

^{*12} Настройка этого параметра возможна только если установлено опциональное устройство, совместимое с векторным управлением.

^{*14} Эта настройка возможна для стандартной модели и модели со степенью защиты IP55.

Параметр	Значение	Диапазон	Заводск. настр.
C0 (900) * ⁹	Калибровка выхода FM/CA * ¹⁰	—	—
C1 (901) * ⁹	Калибровка выхода AM	—	—
C2 (902) * ⁹	Смещение для заданного значения на клемме 2 (частота)	0...590 Гц	0 Гц
C3 (902) * ⁹	Значение смещения входного сигнала на клемме 2, сопоставленное смещению частоты	0...300%	0 %
125 (903) * ⁹	Усиление для заданного значения на клемме 2 (частота)	0...590 Гц	60/50 Гц * ¹⁰
C4 (903) * ⁹	Значение усиления входного сигнала на клемме 2, сопоставленное усилению частоты	0...300%	100 %
C5 (904) * ⁹	Смещение для заданного значения на клемме 4 (частота)	0...590 Гц	0 Гц
C6 (904) * ⁹	Значение смещения входного сигнала на клемме 4, сопоставленное смещению частоты	0...300%	20 %
126 (905) * ⁹	Усиление для заданного значения на клемме 4 (частота)	0...590 Гц	60/50 Гц * ¹⁰
C7 (905) * ⁹	Значение усиления входного сигнала на клемме 4, сопоставленное усилению частоты	0...300%	100 %
C12 (917) * ⁹	Смещение частоты входного сигнала на клемме 1 (частота вращения)	0...590 Гц	0 Гц
C13 (917) * ⁹	Смещение входного сигнала на клемме 1 (частота вращения)	0...300%	0 %
C14 (918) * ⁹	Значение усиления частоты входного сигнала на клемме 1 (частота вращения)	0...590 Гц	60/50 Гц * ¹⁰
C15 (918) * ⁹	Усиление входного сигнала на клемме 1 (частота вращения)	0...300%	100 %
C16 (919) * ⁹	Смещение заданного значения на клемме 1 (крутящий момент)	0...400%	0 %
C17 (919) * ⁹	Значение смещения входного сигнала на клемме 1 (крутящий момент), сопоставленное смещению крутящего момента	0...300%	0 %
C18 (920) * ⁹	Усиление заданного значения на клемме 1 (крутящий момент)	0...400%	150 %
C19 (920) * ⁹	Значение смещения входного сигнала на клемме 1 (крутящий момент), сопоставленное усилению крутящего момента	0...300%	100 %

Параметр	Значение	Диапазон	Заводск. настр.
C8 (930) * ^{9,11}	Смещение сигнала, сопоставленного клемме CA	0...100%	0 %
C9 (930) * ^{9,11}	Смещение токового сигнала CA	0...100%	0 %
C10 (931) * ^{9,11}	Усиление сигнала, сопоставленного клемме CA	0...100%	100 %
C11 (931) * ^{9,11}	Усиление токового сигнала CA	0...100%	100 %
C38 (932) * ⁹	Смещение заданного значения на клемме 4 (крутящий момент)	0...400%	0 %
C39 (932) * ⁹	Значение смещения входного сигнала на клемме 4, сопоставленное смещению крутящего момента (крутящий момент)	0...300%	20 %
C40 (933) * ⁹	Усиление заданного значения на клемме 4 (крутящий момент)	0...400%	150 %
C41 (933) * ⁹	Значение смещения входного сигнала на клемме 4 (крутящий момент), сопоставленное усилению крутящего момента	0...300%	100 %
C42 (934) * ⁹	Коэффициент смещения для индикации ПИД-регулирования	0...500,00, 9999	9999
C43 (934) * ⁹	Аналоговое смещение для индикации ПИД-регулирования	0...300,0%	20 %
C44 (935) * ⁹	Коэффициент усиления для индикации ПИД-регулирования	0...500,00, 9999	9999
C45 (935) * ⁹	Аналоговое усиление для индикации ПИД-регулирования	0...300,0%	100 %
977	Переключение контроля электропитания	0, 1	0
989	Подавление сигнализации при копировании параметров	10 * ² 100 * ³	10 * ² 100 * ³
990	Звуковой сигнал при нажатии клавиши	0, 1	1
991	Контраст жидкокристаллического дисплея	0...63	58
992	Индикация панели управления при нажатии поворотного диска	0...3, 5...14, 17...20, 22...36, 38, 40...46, 50...57, 61, 62, 64, 67, 71...74, 87...98, 100	0
994	Усиление статизма для точки прерывания	0,1...100%, 9999	9999

*² До FR-A820-03160(55K) и до FR-A840-01800(55K)*³ FR-A820-03800(75K) и выше, FR-A840-02160(75K) и выше*⁹ Номера параметров, указанные в скобках, действительны при использовании пульта FR-LU08 и FR-PU07.*¹⁰ Эта настройка зависит от типа. (тип FM / тип CA)*¹¹ Эта настройка имеется только в случае типа CA.



Параметр	Значение	Диапазон	Заводск. настр.
995	Крутящий момент статизма для точки прерывания	0,1...100%	100 %
997	Активация ошибки	0...255, 9999	9999
998	Инициализация параметров РМ <i>Simple</i>	0, 3003, 3103, 8009, 8109, 9009, 9109	0
999	Автоматическая настройка параметров <i>Simple</i>	1, 2, 10...13, 20, 21, 9999	9999
1002	Уровень тока для автонастройки значения Lq	50...150%, 9999	9999
1003	Частота заграждающего фильтра	0, 8...1250 Гц	0
1004	Демпфирование заграждающего фильтра	0...3	0
1005	Ширина полосы заграждающего фильтра	0...3	0
1006	Время суток (год)	2000...2099	2000
1007	Время суток (месяц, день)	101...131, 201...229, 301...331, 401...430, 501...531, 601...630, 701...731, 801...831, 901...930, 1001...1031, 1101...1130, 1201...1231	101
1008	Время суток (час, минута)	0...59, 100...159, 200...259, 300...359, 400...459, 500...559, 600...659, 700...759, 800...859, 900...959, 1000...1059, 1100...1159, 1200...1259, 1300...1359, 1400...1459, 1500...1559, 1600...1659, 1700...1759, 1800...1859, 1900...1959, 2000...2059, 2100...2159, 2200...2259, 2300...2359	0
1015	Прекращение интегрирования при пределе частоты	0, 1, 10, 11	0
1016	Время срабатывания защиты по термодатчику (РТС)	0...60 с	0 с
1018	Индикация с арифметическим знаком	0, 9999	9999
1020	Трассировочный режим	0...4	0
1021	Место сохранения трассировочных данных	0...2	0
1022	Интервал опроса	0...9	2

Параметр	Значение	Диапазон	Заводск. настр.
1023	Количество аналоговых каналов	1...8	4
1024	Автоматический запуск опроса	0, 1	0
1025	Режим триггера	0...4	0
1026	Доля опроса перед активирующим событием	0...100%	90 %
1027	Присвоение аналоговой рабочей величины каналу 1	1...3, 5...14, 17...20, 22...24, 32...36, 40...42, 46, 52...54, 61, 62, 64, 67, 71...74, 87...98, 201...213, 222...227, 230...238, 240...247, 251...254	201
1028	Присвоение аналоговой рабочей величины каналу 2		202
1029	Присвоение аналоговой рабочей величины каналу 3		203
1030	Присвоение аналоговой рабочей величины каналу 4		204
1031	Присвоение аналоговой рабочей величины каналу 5		205
1032	Присвоение аналоговой рабочей величины каналу 6		206
1033	Присвоение аналоговой рабочей величины каналу 7		207
1034	Присвоение аналоговой рабочей величины каналу 8		208
1035	Аналоговый канал для сигнала триггера	1...8	1
1036	Аналоговое условие триггера	0, 1	0
1037	Аналоговый порог триггера	600...1400	1000
1038	Присвоение цифрового входного/выходного сигнала каналу 1	1...255	1
1039	Присвоение цифрового входного/выходного сигнала каналу 2		2
1040	Присвоение цифрового входного/выходного сигнала каналу 3		3
1041	Присвоение цифрового входного/выходного сигнала каналу 4		4
1042	Присвоение цифрового входного/выходного сигнала каналу 5		5
1043	Присвоение цифрового входного/выходного сигнала каналу 6		6
1044	Присвоение цифрового входного/выходного сигнала каналу 7		7
1045	Присвоение цифрового входного/выходного сигнала каналу 8		8
1046	Цифровой канал для сигнала триггера	1...8	1
1047	Цифровое условие триггера	0, 1	0
1048	Время ожидания до отключения индикации	0...60 мин.	0 мин.
1049	Сброс USB-хоста	0, 1	0
1072	Время ожидания торможения постоянным током при регулировании для предотвращения раскачивания	0...10 с	3 с

Параметр	Значение	Диапазон	Заводск. настр.
1073	Активация регулирования для предотвращения раскачивания	0, 1	0
1074	Частота регулирования для предотвращения раскачивания	0,05...3 Гц, 9999	1 Гц
1075	Демпфирование регулирования для предотвращения раскачивания	0...3	0
1076	Ширина полосы регулирования для предотвращения раскачивания	0...3	0
1077	Длина троса	0,1...50 м	1 м
1078	Вес крановой тележки	1...50000 кг	1 кг
1079	Вес полезной нагрузки	1...50000 кг	1 кг
1103	Время торможения при аварийном останове	0...3600 с	5 с
1106	Фильтр для индикации крутящего момента	0...5 с, 9999	9999
1107	Фильтр для индикации рабочей скорости	0...5 с, 9999	9999
1108	Фильтр для индикации тока возбуждения	0...5 с, 9999	9999
1113	Метод для ограничения частоты вращения	0...2, 10, 9999	9999
1114	Инвертирование заданного значения крутящего момента	0, 1	1
1115	Время до стирания интегрального члена при регулировании частоты вращения	0...9998 мс	0 с
1116	Компенсация пропорционального усиления при регулировании частоты вращения в области ослабления поля возбуждения	0...100%	0 %
1117	Пропорциональное усиление 1 при регулировании частоты вращения (в системе относительных единиц)	0...300, 9999	9999
1118	Пропорциональное усиление 2 при регулировании частоты вращения (в системе относительных единиц)	0...300, 9999	9999
1119	Усиление виртуального контура регулирования частоты вращения (в системе относительных единиц)	0...300, 9999	9999
1121	Эталонная частота регулирования частоты вращения в системе относительных единиц	0...400 Гц	120 Гц ^{*2} 60 Гц ^{*3}
1124 ^{*19}	Номер станции в случае соединения "преобразователь с преобразователем"	0...5, 9999	9999
1125 ^{*19}	Количество преобразователей частоты при соединении "преобразователь с преобразователем"	2...6	2

Параметр	Значение	Диапазон	Заводск. настр.
1134	Верхнее ограничение выхода ПИД-регулирования	0...100%	100 %
1135	Нижнее ограничение выхода ПИД-регулирования	0...100%	100 %
1136	2-й коэффициент смещения для индикации ПИД-регулирования	0...500, 9999	9999
1137	2-е аналоговое смещение для индикации ПИД-регулирования	0...300%	20 %
1138	2-й коэффициент усиления для индикации ПИД-регулирования	0...500, 9999	9999
1139	2-е аналоговое усиление для индикации ПИД-регулирования	0...300%	100 %
1140	2-е присвоение входа для заданного значения ПИД / рассогласования	1...5	2
1141	2-е присвоение входа для сигнала фактического значения ПИД	1...5	3
1142	2-я единица для отбраемых значений ПИД-регулирования	0...43, 9999	9999
1143	2-й верхний предел для фактического значения	0...100%, 9999	9999
1144	2-й нижний предел для фактического значения	0...100%, 9999	9999
1145	2-й предел рассогласования	0,0...100,0%, 9999	9999
1146	2-й режим при ПИД-сигнале	0...3, 10...13	0
1147	2-е время реагирования для отключения выхода	0...3600 с, 9999	1 с
1148	2-й порог срабатывания для отключения выхода	0...590 Гц	0 Гц
1149	2-й порог срабатывания для отмены отключения выхода	900...1100%	1000 %
1150 ... 1199	Пользовательские параметры 1...50 (функция контроллера)	0...65535	0
1220	Выбор "позиция движения / частота"	0...2	0
1221	Определение фронта пускового сигнала	0, 1	0
1222	1-е время разгона позиционирования	0,01...360 с	5 с
1223	1-е время торможения позиционного регулирования	0,01...360 с	5 с
1224	1-е время ожидания позиционного регулирования	0...20000 мс	0 мс
1225	1-я подфункция позиционного регулирования	0, 1, 2, 10, 11, 12, 100, 101, 102, 110, 111, 112	10
1226	2-е время разгона позиционирования	0,01...360 с	5 с
1227	2-е время торможения позиционного регулирования	0,01...360 с	5 с
1228	2-е время ожидания позиционного регулирования	0...20000 мс	0 мс

^{*2} До FR-A820-03160(55K) и до FR-A840-01800(55K)

^{*3} FR-A820-03800(75K) и выше, FR-A840-02160(75K) и выше

^{*19} Настройка возможна только для FR-A800-E, или если установлено совместимое опциональное устройство.

Параметр	Значение	Диапазон	Заводск. настр.
1282	Тип движения референцирования	0...6	4
1283	Скорость для движения референцирования	0...30 Гц	2 Гц
1284	Ползучая скорость для движения референцирования	0...10 Гц	0,5 Гц
1285	Смещение точки референцирования: 4 младших разряда	0...9999	0
1286	Смещение точки референцирования: 4 старших разряда	0...9999	0
1287	Путь перемещения после срабатывания бесконтактного выключателя: 4 младших разряда	0...9999	2048
1288	Путь перемещения после срабатывания бесконтактного выключателя: 4 старших разряда	0...9999	0
1289	Крутящий момент при движении референцирования с конечным упором	0...200%	40 %
1290	Время ожидания при движении референцирования с конечным упором	0...10 с	0,5 с
1292	Выбор функции для X87	0, 1	0
1293	Выбор валковой подачи	0, 1	0
1294	Пороговое значение определения положения: 4 младших разряда	0...9999	0
1295	Пороговое значение определения положения: 4 старших разряда	0...9999	0
1296	Полярность определения положения	0...2	0
1297	Гистерезис определения положения	0...32767	0
1298	2-й коэффициент усиления позиционирования	0...150 с ⁻¹	25 с ⁻¹
1299	2-й выбор предварительного возбуждения	0, 1	0
1300 ... 1343 1350 ... 1359	Параметры коммуникационной опции		
1410	Количество процессов запуска: 4 младших разряда	0...9999	0
1411	Количество процессов запуска: 4 старших разряда	0...9999	0
1412	Постоянная ЭДС двигателя (фи f), показатель степени	0...2, 9999	9999

Параметр	Значение	Диапазон	Заводск. настр.
1413	Постоянная ЭДС двигателя (фи f), показатель степени (двигатель 2)	0...2, 9999	9999
1424 * ¹⁹	Номер сети при коммуникации по Ethernet	1...239	1
1425 * ¹⁹	Номер станции при коммуникации по Ethernet	1...120	1
1426 * ¹⁹	Скорость канала связи и выбор дуплексного режима	0...4	0
1427 * ¹⁹	Выбор функции Ethernet 1	502, 5000...5002, 5006...5008, 5010...5013, 9999, 45237, 61450	5001
1428 * ¹⁹	Выбор функции Ethernet 2	502, 5000...5002, 5006...5008, 5010...5013, 9999, 45237, 61450	45237
1429 * ¹⁹	Выбор функции Ethernet 3	502, 5000...5002, 5006...5008, 5010...5013, 9999, 45237, 61450	9999
1431 * ¹⁹	Контроль потери сигнала Ethernet	0...3	0
1432 * ¹⁹	Контрольное время обмена данными (Ethernet)	0...999,8 с, 9999	9999
1434 * ¹⁹	IP-адрес 1 в Ethernet	0...255	192
1435 * ¹⁹	IP-адрес 2 в Ethernet	0...255	168
1436 * ¹⁹	IP-адрес 3 в Ethernet	0...255	50
1437 * ¹⁹	IP-адрес 4 в Ethernet	0...255	1
1438 * ¹⁹	Маска подсети 1	0...255	255
1439 * ¹⁹	Маска подсети 2	0...255	255
1440 * ¹⁹	Маска подсети 3	0...255	255
1441 * ¹⁹	Маска подсети 4	0...255	0
1442 * ¹⁹	Фильтр IP-адреса 1 Ethernet	0...255	0
1443 * ¹⁹	Фильтр IP-адреса 2 Ethernet	0...255	0
1444 * ¹⁹	Фильтр IP-адреса 3 Ethernet	0...255	0
1445 * ¹⁹	Фильтр IP-адреса 4 Ethernet	0...255	0
1446 * ¹⁹	Диапазон для фильтра IP-адреса 2 в Ethernet	0...255, 9999	9999
1447 * ¹⁹	Диапазон для фильтра IP-адреса 3 в Ethernet	0...255, 9999	9999
1448 * ¹⁹	Диапазон для фильтра IP-адреса 4 в Ethernet	0...255, 9999	9999
1449 * ¹⁹	IP-адрес 1 в Ethernet для подачи задающей команды	0...255	0

*¹⁹ Настройка возможна только для FR-A800-E, или если установлено совместимое опциональное устройство.



Параметр	Значение	Диапазон	Заводск. настр.
1450 *19	IP-адрес 2 в Ethernet для подачи задающей команды	0...255	0
1451 *19	IP-адрес 3 в Ethernet для подачи задающей команды	0...255	0
1452 *19	IP-адрес 4 в Ethernet для подачи задающей команды	0...255	0
1453 *19	Диапазон для IP-адреса 3 в Ethernet для подачи задающей команды	0...255, 9999	0
1454 *19	Диапазон для IP-адреса 4 в Ethernet для подачи задающей команды	0...255, 9999	0
1455 *19	Интервал сигнала поддержания связи	1...7200 с	3600 с
1480	Контроль нагрузочной характеристики	0, 1, (2...5, 81...85)	0
1481	Опорная величина 1 нагрузочной характеристики	0...400%, 9999	9999
1482	Опорная величина 2 нагрузочной характеристики	0...400%, 9999	9999
1483	Опорная величина 3 нагрузочной характеристики	0...400%, 9999	9999
1484	Опорная величина 4 нагрузочной характеристики	0...400%, 9999	9999
1485	Опорная величина 5 нагрузочной характеристики	0...400%, 9999	9999
1486	Максимальная частота нагрузочной характеристики	0...590 Гц	60/50 Гц *10
1487	Минимальная частота нагрузочной характеристики	0...590 Гц	6 Гц

Параметр	Значение	Диапазон	Заводск. настр.
1488	Верхняя ширина нагрузочного диапазона до вывода предупреждения	0...400%, 9999	20%
1489	Нижняя ширина нагрузочного диапазона до вывода предупреждения	0...400%, 9999	20%
1490	Верхняя ширина нагрузочного диапазона до вывода сообщения об ошибке	0...400%, 9999	9999
1491	Нижняя ширина нагрузочного диапазона до вывода сообщения об ошибке	0...400%, 9999	9999
1492	Время определения отклонения нагрузки / время ожидания до сохранения опорной величины	0...60 с	1 с
Pr.CLR	Стереть параметр	(0,) 1	0
ALL.CL	Стирание всех параметров	(0,) 1	0
Err.CL	Стереть память сигнализации	(0,) 1	0
Pr.CPY	Копировать параметр	(0,) 1...3	0
Pr.CHG	Параметры, отличающиеся от заводской настройки	—	—
IPM	Инициализация параметров IPM	0, 3003	0
AUTO	Автоматическая настройка параметров	—	—
Pr.MD	Настройка группы параметров	(0,) 1, 2	0

*10 Эта настройка зависит от типа. (тип FM / тип CA)

*19 Настройка возможна только для FR-A800-E, или если установлено совместимое опциональное устройство.

6 ДИАГНОСТИКА ОШИБОК

При возникновении ошибки в преобразователе частоты активируется защитная функция и на пульте автоматически появляется соответствующее сообщение об ошибке (см. *стр. 60*).

Если определить причину ошибки не удастся и никакие неисправные компоненты не обнаружены, обратитесь в сервисную службу MITSUBISHI ELECTRIC, точно описав обстоятельства возникновения ошибки.

- Удержание аварийного сигнала..... Если электропитание осуществляется через контактор на входной стороне и при срабатывании защитной функции этот контактор отпустил контакты, то удержание аварийного сигнала не возможно.
- Индикация сообщения сигнализации При срабатывании защитных функций сообщения об ошибках автоматически отображаются на пульте.
- Метод сброса При срабатывании защитной функции блокируется выходная мощность преобразователя. Снова запустить преобразователь не возможно до тех пор, пока не будет выполнен его сброс (см. *стр. 60*).
- Если сработали защитные функции, устраните их причину. После этого можно выполнить сброс преобразователя и возобновить работу. Если требуемые меры для устранения ошибок и повторного запуска не были приняты, преобразователь частоты может неправильно функционировать или повредиться.

При возникновении неисправности индикация на преобразователе частоты подразделяется следующим образом:

- Сообщение об ошибке
Эксплуатационные неполадки и ошибки настройки отображаются на пульте (FR-DU08, FR-DU08-01, FR-PU07, FR-LU08). Выход преобразователя частоты не отключается.
- Предупреждающее сообщение
При срабатывании защитной функции выход преобразователя не отключается. Если причина предупреждающего сообщения не устранена, возникает серьезная неисправность.
- Незначительная неполадка
При срабатывании защитной функции выход преобразователя не отключается. Сигнал индикации незначительной неполадки (LF) может выводиться путем установки параметра.
- Серьезная неисправность
При срабатывании защитной функции выход преобразователя отключается. Выводится сообщение о неисправности (ALM).
- Прочие сообщения
Выводится сообщение о рабочем состоянии преобразователя частоты. Выход преобразователя частоты не отключается.

Примечания

- Сообщения об ошибках и других неполадках более подробно описаны в руководстве по эксплуатации преобразователя FR-A800.
- Последние восемь сообщений об ошибках можно вызвать с помощью поворотного диска (см. *стр. 39*).
- Вариант с обозначением GF в Европе не предлагается. Такую же функциональность можно получить, установив опциональную плату FR-A8NCE (артикул 273102).
- В поставляемом состоянии преобразователи частоты FR-A800-E не имеют 2-го последовательного интерфейса. Поэтому в них отсутствует блок клемм RS485.



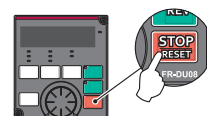
6.1 Сброс защитных функций

Прежде чем возобновлять эксплуатацию преобразователя после срабатывания защитной функции, необходимо устранить причину неисправности. При сбросе преобразователя стираются данные электронной защиты двигателя и количество повторных запусков.

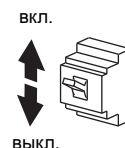
Процесс сброса длится около 1 секунды.

Сброс преобразователя можно выполнить тремя различными способами:

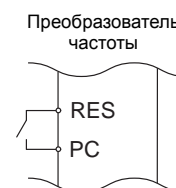
- Нажатием кнопки STOP/RESET на пульте. (Эту функцию можно использовать только после возникновения серьезной неисправности и срабатывания защитной функции.)



- Выключив, а затем (после угасания светодиода на поле управления) снова включив электропитание.



- Включив сигнал RESET (соединив клеммы RES и SD при отрицательной логике, или, как это показано на иллюстрации для положительной логики, соединив клеммы RES и PC по меньшей мере на 0,1 с (с последующим выключением). Во время процесса сброса мигает индикация "Errr.":



ВНИМАНИЕ

Прежде чем выполнять сброс, убедитесь в том, что пусковой сигнал преобразователя частоты выключен. Если пусковой сигнал включен, то после сброса может неожиданно запуститься двигатель. Опасность травмы.

6.2 Обзор сообщений о неисправности

Индикация на пульте		Значение	Код ошибки	
Сообщения об ошибках	HOLD	HOLD	Блокировка поля управления	—
	LOCd	LOCD	Защищено паролем	—
	Er1 ... Er4 Er8	Er1 ... Er4 Er8	Сбой передачи параметра	—
	rE1 ... rE4 rE6 ... rE8	rE1 ... rE4 rE6 ... rE8	Ошибка копирования	—
	Errr.	Errr.	Ошибка	—
	Предупреждения	OL	OL	Сработала защита от опрокидывания двигателя (в результате перегрузки по току)
oL		oL	Сработала защита от опрокидывания двигателя (из-за превышения напряжения промежуточного звена)	—
Rb		RB *1,*2	Перегружен тормозной резистор	—
TH		TH	Предварительная сигнализация электронной тепловой защиты двигателя	—
PS		PS	Преобразователь частоты остановлен с панели управления	—
MT1 ... MT3		MT1 ... MT3	Сигнальный выход технического обслуживания	—

Индикация на пульте		Значение	Код ошибки	
Предупреждения	CP	CP *2	Копировать параметр	—
	SL	SL	Сработало ограничение частоты вращения	—
	CF	CF	Работа при возникновении ошибки коммуникации	—
	SA	SA	безопасное отключение крутящего момента	—
	UF	UF	Неполадка USB-хоста	—
	HP1	HP1	Ошибка настройки движения в исходную позицию	—
	HP2	HP2	Движение в исходную позицию не завершено	—
	HP3	HP3	Ошибка выбора движения в исходную позицию	—
	LdF	LDF	Ошибка нагрузки	—
	EHR	EHR *4	Ошибка коммуникации по Ethernet	—
Незнач. ошибка	FN	FN	Неисправен вентилятор	—
	FN2	FN2 *3	Неисправность внутренней циркуляции охлаждающего воздуха	—
Серьезные неисправности	E. OC1	E.OC1	Отключение из-за перегрузки по току во время разгона	16 (H10)
	E. OC2	E.OC2	Отключение из-за перегрузки по току во время постоянной скорости	17 (H11)
	E. OC3	E.OC3	Отключение из-за перегрузки по току во время торможения или останова	18 (H12)

Сноски *1...*4 см. на следующей странице.

Индикация на пульте	Значение	Код ошибки
E. OV1	E.OV1	32 (H20)
E. OV2	E.OV2	33 (H21)
E. OV3	E.OV3	34 (H22)
E. THT	E.THT	48 (H30)
E. THM	E.THM	49 (H31)
E. FIN	E.FIN	64 (H40)
E. IPF	E.IPF *1	80 (H50)
E. UVT	E.UVT *1	81 (H51)
E. ILF	E.ILF *1	82 (H52)
E. OLT	E.OLT	96 (H60)
E. SOT	E.SOT	97 (H61)
E. LUP	E.LUP	98 (H62)
E. LDN	E.LDN	99 (H63)
E. BE	E.BE *1	112 (H70)
E. GF	E.GF	128 (H80)
E. LF	E.LF	129 (H81)
E. OHT	E.OHT	144 (H90)
E. PTC	E.PTC	145 (H91)
E. OPT	E.OPT	160 (HA0)
E. OP1	E.OP1	161 (HA1)
E. OP2	E.OP2	162 (HA2)
E. OP3	E.OP3	163 (HA3)
E. 16	E.16	164–168 (HA4–HA8)
E. 20	E.20	164–168 (HA4–HA8)
E. PE	E.PE	176 (HB0)
E. PUE	E.PUE	177 (HB1)
E. RET	E.RET	178 (HB2)
E. PE2	E.PE2	179 (HB3)
E. CPU	E.CPU	192 (HC0)
E. STE	E.STE	193 (HC1)

Серьезные неисправности

Индикация на пульте	Значение	Код ошибки
E. P24	E.P24	194 (HC2)
E. CDO	E.CDO	196 (HC4)
E. IOH	E.IOH *1	197 (HC5)
E. SER	E.SER *5	198 (HC6)
E. AIE	E.AIE	199 (HC7)
E. USB	E.USB	200 (HC8)
E. SAF	E.SAF	201 (HC9)
E. PBT	E.PBT	202 (HCA)
E. OS	E.OS	208 (HD0)
E. OSD	E.OSD	209 (HD1)
E. ECT	E.ECT	210 (HD2)
E. OD	E.OD	211 (HD3)
E. MB1	E.MB1	213–219 (HD5–HDB)
E. MB7	E.MB7	213–219 (HD5–HDB)
E. EP	E.EP	220 (HDC)
E. MP	E.MP	222 (HDE)
E. IAH	E.IAH *3	225 (HE1)
E. LCI	E.LCI	228 (HE4)
E. PCH	E.PCH	229 (HE5)
E. PID	E.PID	230 (HE6)
E. EHR	E.EHR *4	231 (HE7)
E. 1	E.1 ... E.3	241–243 (HF1–HF3)
E. 3	E.3	241–243 (HF1–HF3)
E. 5	E.5 ... E.7	245–247 (HF5–HF7)
E. 7	E.7	245–247 (HF5–HF7)
E. 11	E.11	251 (HFB)
E. 13	E.13	253 (HFD)
E. ---	E.---	—
E. EV	EV	—
E. RD	RD	—
E. WR	WR	—

Серьезные неисправности

Прочие сообщения

*1 Кроме FR-A842 (модель с отдельным выпрямителем)

*2 Кроме FR-A846 (модель со степенью защиты IP55)

*3 Только FR-A846 (модель со степенью защиты IP55)

*4 Только FR-A800-E

*5 Кроме FR-A800-E

7 ТЕХНИЧЕСКИЕ ДАННЫЕ

7.1 Мощностные показатели

7.1.1 FR-A820 (200-вольтный класс)

Модель FR-A820-□		00046 (0.4K)	00077 (0.75K)	00105 (1.5K)	00167 (2.2K)	00250 (3.7K)	00340 (5.5K)	00490 (7.5K)	00630 (11K)	00770 (15K)	00930 (18.5K)	01250 (22K)	01540 (30K)	01870 (37K)	02330 (45K)	03160 (55K)	03800 (75K)	04750 (90K)		
Номинальная мощность двигателя [кВт] ^{*1}	SLD	0,75	1,5	2,2	3,7	5,5	7,5	11	15	18,5	22	30	37	45	55	75	110	132		
	LD	0,75	1,5	2,2	3,7	5,5	7,5	11	15	18,5	22	30	37	45	55	75	90	110		
	ND (заводская настройка)	0,4	0,75	1,5	2,2	3,7	5,5	7,5	11	15	18,5	22	30	37	45	55	75	90		
	HD	0,2 ^{*2}	0,4	0,75	1,5	2,2	3,7	5,5	7,5	11	15	18,5	22	30	37	45	55	75		
Выходная мощность [кВА] ^{*2}	SLD	1,8	2,9	4	6,4	10	13	19	24	29	35	48	59	71	89	120	145	181		
	LD	1,6	2,7	3,7	5,8	8,8	12	17	22	27	32	43	53	65	81	110	132	165		
	ND (заводская настройка)	1,1	1,9	3	4,2	6,7	9,1	13	18	23	29	34	44	55	67	82	110	132		
	HD	0,6	1,1	1,9	3	4,2	6,7	9,1	13	18	23	29	34	44	55	67	82	110		
Ном. ток преобразователя [А]	SLD	4,6	7,7	10,5	16,7	25	34	49	63	77	93	125	154	187	233	316	380	475		
	LD	4,2	7	9,6	15,2	23	31	45	58	70,5	85	114	140	170	212	288	346	432		
	ND (заводская настройка)	3	5	8	11	17,5	24	33	46	61	76	90	115	145	175	215	288	346		
	HD	1,5	3	5	8	11	17,5	24	33	46	61	76	90	115	145	175	215	288		
Выход	SLD	110% ном. тока преобразователя в течение 60 с, 120% ном. тока преобразователя в течение 3 с (при макс. температуре окружающего воздуха 40°C)																		
	LD	120% ном. тока преобразователя в течение 60 с, 150% ном. тока преобразователя в течение 3 с (при макс. температуре окружающего воздуха 50°C)																		
	ND (заводская настройка)	150% ном. тока преобразователя в течение 60 с, 200% ном. тока преобразователя в течение 3 с (при макс. температуре окружающего воздуха 50°C)																		
	HD	200% ном. тока преобразователя в течение 60 с, 250% ном. тока преобразователя в течение 3 с (при макс. температуре окружающего воздуха 50°C)																		
Ном. напряжение ^{*5}		3-фазное, 200...240 В																		
Регенеративный тормоз	Тормозной транзистор	внутренний												FR-BU2 (опция)						
	Макс. тормозной момент ^{*7}	150%-ный крутящий момент / 3%-ная отн. длит. включ. ^{*6}			100%-ный крутящий момент / 3%-ная отн. длит. включ.			100%-ный крутящий момент / 2%-ная отн. длит. включ. ^{*6}			20%-ный крутящий момент / продолжительно					10%-ный крутящий момент / продолжительно				
	FR-ABR (с опцией)	150%-ный крутящий момент / 10%-ная отн. длит. включ.			100%-ный крутящий момент / 10%-ная отн. длит. включ.			100%-ный крутящий момент / 6%-ная отн. длит. включ.			—	—	—	—	—	—	—	—		
Подключаемое напряжение/частота		3-фазное, 200...240 В при 50/60 Гц																		
Диапазон напряжения		170...264 В при 50/60 Гц																		
Диапазон частоты		±5 %																		
Питание	Номинальный входной ток [А] ^{*8}	Без дросселя, звена пост.т.	SLD	5,3	8,9	13,2	19,7	31,3	45,1	62,8	80,6	96,7	115	151	185	221	269	—	—	
			LD	5	8,3	12,2	18,3	28,5	41,6	58,2	74,8	90,9	106	139	178	207	255	—	—	
			ND (заводская настройка)	3,9	6,3	10,6	14,1	22,6	33,4	44,2	60,9	80	96,3	113	150	181	216	266	—	—
		С дросселем, звена пост.т.	SLD	2,3	3,9	6,3	10,6	14,1	22,6	33,4	44,2	60,9	80	96,3	113	150	181	216	—	—
			LD	2,3	3,9	6,3	10,6	14,1	22,6	33,4	44,2	60,9	80	96,3	113	150	181	216	—	—
			ND (заводская настройка)	1,5	2,4	4	5,4	8,6	13	17	23	30	37	43	57	69	82	101	—	—
	Ном. входная мощность [кВА] ^{*9}	Без дросселя, звена пост.т.	SLD	4,6	7,7	10,5	16,7	25	34	49	63	77	93	125	154	187	233	316	380	475
			LD	4,2	7	9,6	15,2	23	31	45	58	70,5	85	114	140	170	212	288	346	432
			ND (заводская настройка)	3	5	8	11	17,5	24	33	46	61	76	90	115	145	175	215	288	346
		С дросселем, звена пост.т.	SLD	1,5	3	5	8	11	17,5	24	33	46	61	76	90	115	145	175	215	288
			LD	1,5	3	5	8	11	17,5	24	33	46	61	76	90	115	145	175	215	288
			ND (заводская настройка)	0,9	1,5	2,4	4	5,4	8,6	13	17	23	30	37	43	57	69	82	—	—
С дросселем, звена пост.т.	SLD	1,8	2,9	4	6,4	10	13	19	24	29	35	48	59	71	89	120	145	181		
	LD	1,6	2,7	3,7	5,8	8,8	12	17	22	27	32	43	53	65	81	110	132	165		
	ND (заводская настройка)	1,1	1,9	3	4,2	6,7	9,1	13	18	23	29	34	44	55	67	82	110	132		
С дросселем, звена пост.т.	SLD	0,6	1,1	1,9	3	4,2	6,7	9,1	13	18	23	29	34	44	55	67	82	110		
	LD	0,6	1,1	1,9	3	4,2	6,7	9,1	13	18	23	29	34	44	55	67	82	110		
Степень защиты ^{*10}		IP20												IP00						
Охлаждение		самоохлаждение					принудительное охлаждение													
Вес [кг]		2,0	2,2	3,3	3,3	3,3	6,7	6,7	8,3	15	15	15	22	42	42	54	74	74		

*1 Указанная номинальная мощность двигателя соответствует максимально допустимой мощности при использовании 4-полюсного самовентилирующегося двигателя Mitsubishi Electric.

*2 Номинальная мощность двигателя 0,2 кВт действительна только при управлении по характеристике U/f.

*3 Указанная выходная мощность относится к выходному напряжению 220 В.

*4 Процентные значения перегрузочной способности – это отношение тока перегрузки к номинальному выходному току преобразователя в соответствующем режиме. Перед возобновлением эксплуатации преобразователя и двигателю необходимо дать остыть, так чтобы их рабочая температура снизилась ниже значения, достигаемого при 100%-ной нагрузке.

*5 Максимальное выходное напряжение не может превышать значение входного напряжения. Настройка выходного напряжения возможна по всему диапазону входного напряжения. Импульсное напряжение на выходе преобразователя остается без изменений на уровне около $\sqrt{2}$ от входного напряжения.

*6 С внутренним тормозным транзистором

*7 При перегрузочной способности ND

*8 Указанный номинальный входной ток действителен при номинальном выходном напряжении. Номинальный входной ток зависит от импеданса на стороне питающей сети (включая кабели и входной дроссель).

*9 Указанная номинальная входная мощность действительна при указанном номинальном токе. Номинальная входная мощность зависит от значения импеданса на стороне питающей сети (включая кабели и входной дроссель).

*10 FR-DU08: IP40 (кроме разъема PU)



7.1.2 FR-A840 (400-вольтный класс)

Модель FR-A840-□		00023 (0.4K)	00038 (0.75K)	00052 (1.5K)	00083 (2.2K)	00126 (3.7K)	00170 (5.5K)	00250 (7.5K)	00310 (11K)	00380 (15K)	00470 (18.5K)	00620 (22K)	00770 (30K)	00930 (37K)	01160 (45K)	01800 (55K)	02160 (75K)	02600 (90K)	03250 (110K)	03610 (132K)	04320 (160K)	04810 (185K)	05470 (220K)	06100 (250K)	06830 (280K)			
Ном. мощность двигателя [кВт] ^{*1}	SLD	0,75	1,5	2,2	3,7	5,5	7,5	11	15	18,5	22	30	37	45	55	75	90	110	132	160	185	220	250	280	315	355		
	LD	0,75	1,5	2,2	3,7	5,5	7,5	11	15	18,5	22	30	37	45	55	75	90	110	132	160	185	220	250	280	315	355		
	ND (заводская настройка)	0,4	0,75	1,5	2,2	3,7	5,5	7,5	11	15	18,5	22	30	37	45	55	75	90	110	132	160	185	220	250	280	315		
	HD	0,2 ^{*2}	0,4	0,75	1,5	2,2	3,7	5,5	7,5	11	15	18,5	22	30	37	45	55	75	90	110	132	160	185	220	250	280	315	
Выходная мощность [кВА] ^{*2}	SLD	1,8	2,9	4	6,3	10	13	19	24	29	36	47	59	71	88	137	165	198	248	275	329	367	417	465	521	571		
	LD	1,6	2,7	3,7	5,8	8,8	12	18	22	27	33	43	53	65	81	110	137	165	198	248	275	329	367	417	465	521		
	ND (заводская настройка)	1,1	1,9	3	4,6	6,9	9,1	13	18	24	29	34	43	54	66	84	110	137	165	198	248	275	329	367	417	465		
	HD	0,6	1,1	1,9	3	4,6	6,9	9,1	13	18	24	29	34	43	54	66	84	110	137	165	198	248	275	329	367	417		
Ном. ток преобр. [А]	SLD	2,3	3,8	5,2	8,3	12,6	17	25	31	38	47	62	77	93	116	180	216	260	325	361	432	481	547	610	683			
	LD	2,1	3,5	4,8	7,6	11,5	16	23	29	35	43	57	70	85	106	144	180	216	260	325	361	432	481	547	610			
	ND (заводская настройка)	1,5	2,5	4	6	9	12	17	23	31	38	44	57	71	86	110	144	180	216	260	325	361	432	481	547			
HD	0,8	1,5	2,5	4	6	9	12	17	23	31	38	44	57	71	86	110	144	180	216	260	325	361	432	481	547			
Выход	SLD	110% тока преобразователя в течение 60 с, 120% ном. тока преобразователя в течение 3 с (при макс. температуре окружающего воздуха 40°C)																										
	LD	120% ном. тока преобразователя в течение 60 с, 150% ном. тока преобразователя в течение 3 с (при макс. температуре окружающего воздуха 50°C)																										
	ND (заводская настройка)	150% ном. тока преобразователя в течение 60 с, 200% ном. тока преобразователя в течение 3 с (при макс. температуре окружающего воздуха 50°C)																										
	HD	200% ном. тока преобразователя в течение 60 с, 250% ном. тока преобразователя в течение 3 с (при макс. температуре окружающего воздуха 50°C)																										
Ном. напряжение ^{*5}	3-фазное, 380...500 В																											
Регенеративный тормоз	Тормозной транзистор	внутренний															FR-BU2 (опция)											
	Макс. тормозной момент ^{*7}	100%-ный крутящий момент / 2%-ная отн. длит. включ. ^{*6}									20%-ный крутящий момент / продолжительно									10%-ный крутящий момент / продолжительно								
	FR-ABR (с опцией)	100%-ный крутящий момент / 10%-ная отн. длит. включ.									100%-ный крутящий момент / 6%-ная отн. длит. включ.									— ^{*12}								
Подключаемое напряжение/ частота	3-фазное, 380...500 В при 50/60 Гц ^{*11}																											
Диапазон напряжения	323...550 В при 50/60 Гц																											
Диапазон частоты	±5 %																											
Питание	Ном. входной ток [А] ^{*8}	Без дроссел. звена постт.	SLD	3,2	5,4	7,8	10,9	16,4	22,5	31,7	40,3	48,2	58,4	76,8	97,6	115	141	—	—	—	—	—	—	—	—	—	—	
			LD	3	4,9	7,3	10,1	15,1	22,3	31	38,2	44,9	53,9	75,1	89,7	106	130	—	—	—	—	—	—	—	—	—	—	—
			ND (заводская настройка)	2,3	3,7	6,2	8,3	12,3	17,4	22,5	31	40,3	48,2	56,5	75,1	91	108	134	—	—	—	—	—	—	—	—	—	—
		С дроссел. звена постт.	SLD	1,4	2,3	3,7	6,2	8,3	12,3	17,4	22,5	31	40,3	48,2	56,5	75,1	91	108	—	—	—	—	—	—	—	—	—	—
			LD	2,3	3,8	5,2	8,3	12,6	17	25	31	38	47	62	77	93	116	180	216	260	325	361	432	481	547	610	683	
			ND (заводская настройка)	1,5	2,5	4	6	9	12	17	23	31	38	44	57	71	86	110	144	180	216	260	325	361	432	481	547	
	Ном. входная мощность [кВА] ^{*9}	Без дроссел. звена постт.	SLD	0,8	1,5	2,5	4	6	9	12	17	23	31	38	44	57	71	86	110	144	180	216	260	325	361	432	481	
			LD	2,5	4,1	5,9	8,3	12	17	24	31	37	44	59	74	88	107	—	—	—	—	—	—	—	—	—	—	—
			ND (заводская настройка)	1,7	2,8	4,7	6,3	9,4	13	17	24	31	37	43	57	69	83	102	—	—	—	—	—	—	—	—	—	—
		С дроссел. звена постт.	SLD	1,1	1,7	2,8	4,7	6,3	9,4	13	17	24	31	37	43	57	69	83	—	—	—	—	—	—	—	—	—	—
			LD	1,8	2,9	4	6,3	10	13	19	24	29	36	47	59	71	88	137	165	198	248	275	329	367	417	465	521	
			ND (заводская настройка)	1,6	2,7	3,7	5,8	8,8	12	18	22	27	33	43	53	65	81	110	137	165	198	248	275	329	367	417	465	
HD	1,1	1,9	3	4,6	6,9	9,1	13	18	24	29	34	43	54	66	84	110	137	165	198	248	275	329	367	417	465			
HD	0,6	1,1	1,9	3	4,6	6,9	9,1	13	18	24	29	34	43	54	66	84	110	137	165	198	248	275	329	367	417			
Степень защиты ^{*10}	IP20													IP00														
Охлаждение	самоохлаждение принудительное охлаждение																											
Вес [кг]	2,8	2,8	2,8	3,3	3,3	6,7	6,7	8,3	8,3	15	15	23	41	41	43	52	55	71	78	117	117	166	166	166	166	166		

*1 Указанная номинальная мощность двигателя соответствует максимально допустимой мощности при использовании 4-полюсного самовентилирующегося двигателя Mitsubishi Electric.

*2 Номинальная мощность двигателя 0,2 кВт действительна только при управлении по характеристике U/f.

*3 Указанная выходная мощность относится к выходному напряжению 440 В.

*4 Процентные значения перегрузочной способности – это отношение тока перегрузки к номинальному выходному току преобразователя в соответствующем режиме. Перед возобновлением эксплуатации преобразователя и двигателю необходимо дать остыть, так чтобы их рабочая температура снизилась ниже значения, достигаемого при 100%-ной нагрузке.

*5 Максимальное выходное напряжение не может превышать значение входного напряжения. Настройка выходного напряжения возможна по всему диапазону входного напряжения. Импульсное напряжение на выходе преобразователя остается без изменений на уровне около √2 от входного напряжения.

*6 С внутренним тормозным транзистором

*7 При перегрузочной способности ND

*8 Указанный номинальный входной ток действителен при номинальном выходном напряжении. Номинальный входной ток зависит от импеданса на стороне питающей сети (включая кабели и входной дроссель).

*9 Указанная номинальная входная мощность действительна при указанном номинальном токе. Номинальная входная мощность зависит от значения импеданса на стороне питающей сети (включая кабели и входной дроссель).

*10 FR-DU08: IP40 (кроме разъема PU)

*11 Если подключено напряжение более 480 В, необходимо соответственно настроить параметр 977 "Переключение контроля электропитания". (см. руководство по эксплуатации)

*12 Тормозную способность внутреннего тормоза можно увеличить с помощью внешнего тормозного резистора. Для этого обратитесь к региональному дилеру.



7.1.3 FR-A842 (400-вольтный класс)

Модель FR-A842-□		07700(315K)	08660(355K)	09620(400K)	10940(450K)	12120(500K)	
Ном. мощность двигателя [кВт] *1	SLD	400	450	500	560	630	
	LD	355	400	450	500	560	
	ND (заводская настройка)	315	355	400	450	500	
	HD	280	315	355	400	450	
Выход	Выходная мощность [кВА] *2	SLD	587	660	733	834	924
		LD	521	587	660	733	834
		ND (заводская настройка)	465	521	587	660	733
		HD	417	465	521	587	660
	Ном. ток преобразователя [А]	SLD	770	866	962	1094	1212
		LD	683	770	866	962	1094
		ND (заводская настройка)	610	683	770	866	962
	Перегрузочная способность *3	SLD	110% ном. тока преобразователя в течение 60 с, 120% ном. тока преобразователя в течение 3 с (при макс. температуре окружающего воздуха 40°C)				
		LD	120% ном. тока преобразователя в течение 60 с, 150% ном. тока преобразователя в течение 3 с (при макс. температуре окружающего воздуха 50°C)				
		ND (заводская настройка)	150% ном. тока преобразователя в течение 60 с, 200% ном. тока преобразователя в течение 3 с (при макс. температуре окружающего воздуха 50°C)				
		HD	200% ном. тока преобразователя в течение 60 с, 250% ном. тока преобразователя в течение 3 с (при макс. температуре окружающего воздуха 50°C)				
	Ном. напряжение *4		3-фазное, 380...500 В				
Регенеративный тормозной момент *5 (в случае применения выпрямителя FR-CC2)		Макс. тормозной момент	10%-ный крутящий момент / продолжительно				
Напряжение питания	Отдельное питание управляющего контура		1-фазное, 380...500 В 50/60 Гц *7				
	Питание постоянным напряжением		430...780 В пост. т.				
	Допустимые колебания отдельного питания управляющего контура		частота ±5%, напряжение ±10%				
Степень защиты (IEC 60529) *6		IP00					
Охлаждение		принудительное охлаждение					
Вес [кг]		163	163	243	243	243	

*1 Указанная номинальная мощность двигателя соответствует максимально допустимой мощности при использовании 4-полюсного самовентилирующегося двигателя Mitsubishi Electric.

*2 Указанная выходная мощность относится к выходному напряжению 440 В.

*3 Процентные значения перегрузочной способности – это отношение тока перегрузки к номинальному выходному току преобразователя в соответствующем режиме. Перед возобновлением эксплуатации преобразователя и двигателю необходимо дать остыть, так чтобы их рабочая температура снизилась ниже значения, достигаемого при 100%-ной нагрузке.

*4 Максимальное выходное напряжение не может превышать значение входного напряжения. Настройка выходного напряжения возможна по всему диапазону входного напряжения. Импульсное напряжение на выходе преобразователя остается без изменений на уровне около $\sqrt{2}$ от входного напряжения.

*5 При перегрузочной способности ND

*6 FR-DU08: IP40 (кроме разъема PU)

*7 Если подключено напряжение более 480 В, необходимо соответственно настроить параметр 977 "Переключение контроля электропитания". (см. руководство по эксплуатации FR-A800.)

Технические данные выпрямителя (FR-CC2) указаны в соответствующем руководстве по эксплуатации.

7.1.4 FR-A846 (400-вольтный класс)

Модель FR-A846-□		00023 (0.4K)	00038 (0.75K)	00052 (1.5K)	00083 (2.2K)	00126 (3.7K)	00170 (5.5K)	00250 (7.5K)	00310 (11K)	00380 (15K)	00470 (18.5K)	00620 (22K)	00770 (30K)	00930 (37K)	01160 (45K)	01800 (55K)	02160 (75K)	02600 (90K)	03250 (110K)	03610 (132K)
Номинальная мощность двигателя [кВт] *1	LD	0,75	1,5	2,2	3,7	5,5	7,5	11	15	18,5	22	30	37	45	55	75	90	110	132	160
	ND (заводская настройка)	0,4	0,75	1,5	2,2	3,7	5,5	7,5	11	15	18,5	22	30	37	45	55	75	90	110	132
Выходная мощность [кВА] *2	LD	1,6	2,7	3,7	5,8	8,8	12	18	22	27	33	43	53	65	81	110	137	165	198	248
	ND (заводская настройка)	1,1	1,9	3	4,6	6,9	9,1	13	18	24	29	34	43	54	66	84	110	137	165	198
Ном. ток преобразователя [А]	LD	2,1	3,5	4,8	7,6	11,5	16	23	29	35	43	57	70	85	106	144	180	216	260	325
	ND (заводская настройка)	1,5	2,5	4	6	9	12	17	23	31	38	44	57	71	86	110	144	180	216	260
Перегрузочная способность *3	LD	120% ном. тока преобразователя в течение 60 с, 150% ном. тока преобразователя в течение 3 с (при макс. температуре окружающего воздуха 40°C)																		
	ND (заводская настройка)	150% ном. тока преобразователя в течение 60 с, 200% ном. тока преобразователя в течение 3 с (при макс. температуре окружающего воздуха 40°C)																		
Ном. напряжение *4	3-фазное, 380...500 В																			
Регенеративный тормоз	Макс. тормозной момент *5	10%-ный крутящий момент / продолжительно																		
Напряжение питания	Подключаемое напряжение/ частота	3-фазное, 380...500 В при 50 Гц / 60 Гц *8																		
	Диапазон напряжения	323...550 В, 50/60 Гц																		
	Диапазон частоты	±5 %																		
	Ном. входной ток [А] *6	LD	2,1	3,5	4,8	7,6	11,5	16	23	29	35	43	57	70	85	106	144	180	216	260
ND (заводская настройка)		1,5	2,5	4	6	9	12	17	23	31	38	44	57	71	86	110	144	180	216	260
Ном. входная мощность [кВА] *7	LD	1,6	2,7	3,7	5,8	9	12	18	22	27	33	43	53	65	81	110	137	165	198	248
	ND (заводская настройка)	1,1	1,9	3	4,6	6,9	9	13	18	24	29	34	43	54	66	102	110	137	165	198
Степень защиты	IEC 60529	Защита от пыли и струй воды (IP55) *10																		
	UL50	UL тип 12 *9																		
Охлаждение	самоохлаждение + встроенный вентилятор									принудительное охлаждение + встроенный вентилятор										
	Вес [кг]	15	15	15	15	16	17	26	26	27	27	59	60	63	64	147	150	153	189	193

*1 Указанная номинальная мощность двигателя соответствует максимально допустимой мощности при использовании 4-полюсного самовентилирующегося двигателя Mitsubishi Electric.

*2 Указанная выходная мощность относится к выходному напряжению 440 В.

*3 Процентные значения перегрузочной способности – это отношение тока перегрузки к номинальному выходному току преобразователя в соответствующем режиме. Перед возобновлением эксплуатации преобразователя и двигателю необходимо дать остыть, так чтобы их рабочая температура снизилась ниже значения, достигаемого при 100%-ной нагрузке.

*4 Максимальное выходное напряжение не может превышать значение входного напряжения. Настройка выходного напряжения возможна по всему диапазону входного напряжения. Импульсное напряжение на выходе преобразователя остается без изменений на уровне около $\sqrt{2}$ от входного напряжения.

*5 При перегрузочной способности ND

*6 Указанный номинальный входной ток действителен при номинальном выходном напряжении. Номинальный входной ток зависит от импеданса на стороне питающей сети (включая кабели и входной дроссель).

*7 Указанная номинальная входная мощность действительна при указанном номинальном токе. Номинальная входная мощность зависит от значения импеданса на стороне питающей сети (включая кабели и входной дроссель).

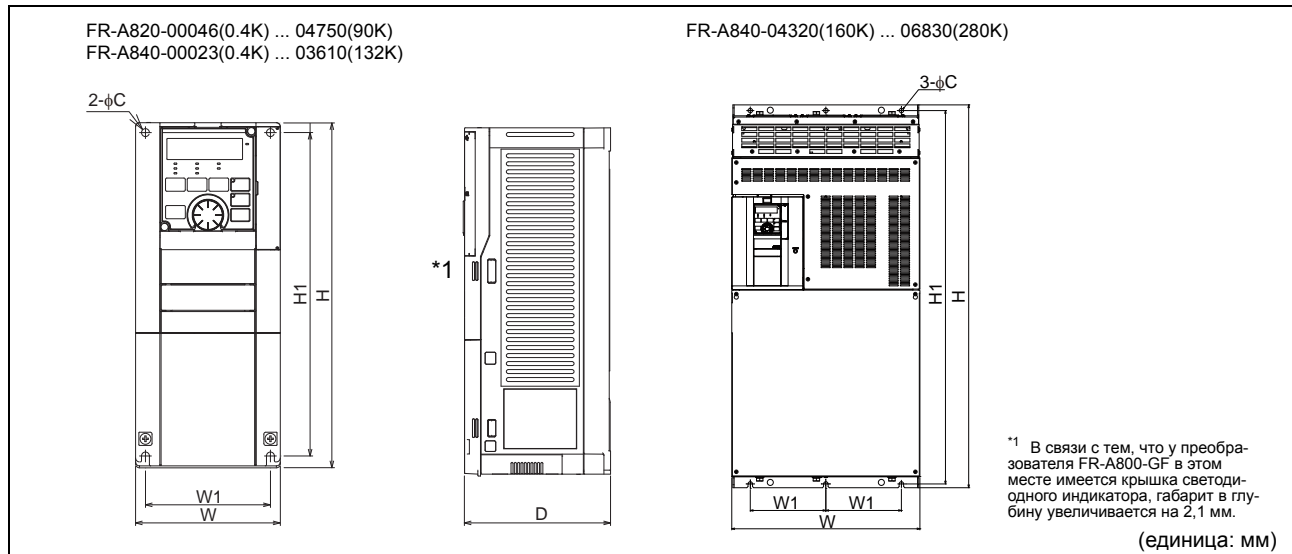
*8 Если подключено напряжение более 480 В, необходимо соответственно настроить параметр 977 "Переключение контроля электропитания". (см. руководство по эксплуатации FR-A800.)

*9 Благодаря корпусу, соответствующему норме UL тип 12, преобразователь частоты пригоден для установки в кондиционируемой зоне (т. е. он рассчитан на кондиционеры с повышенным давлением).

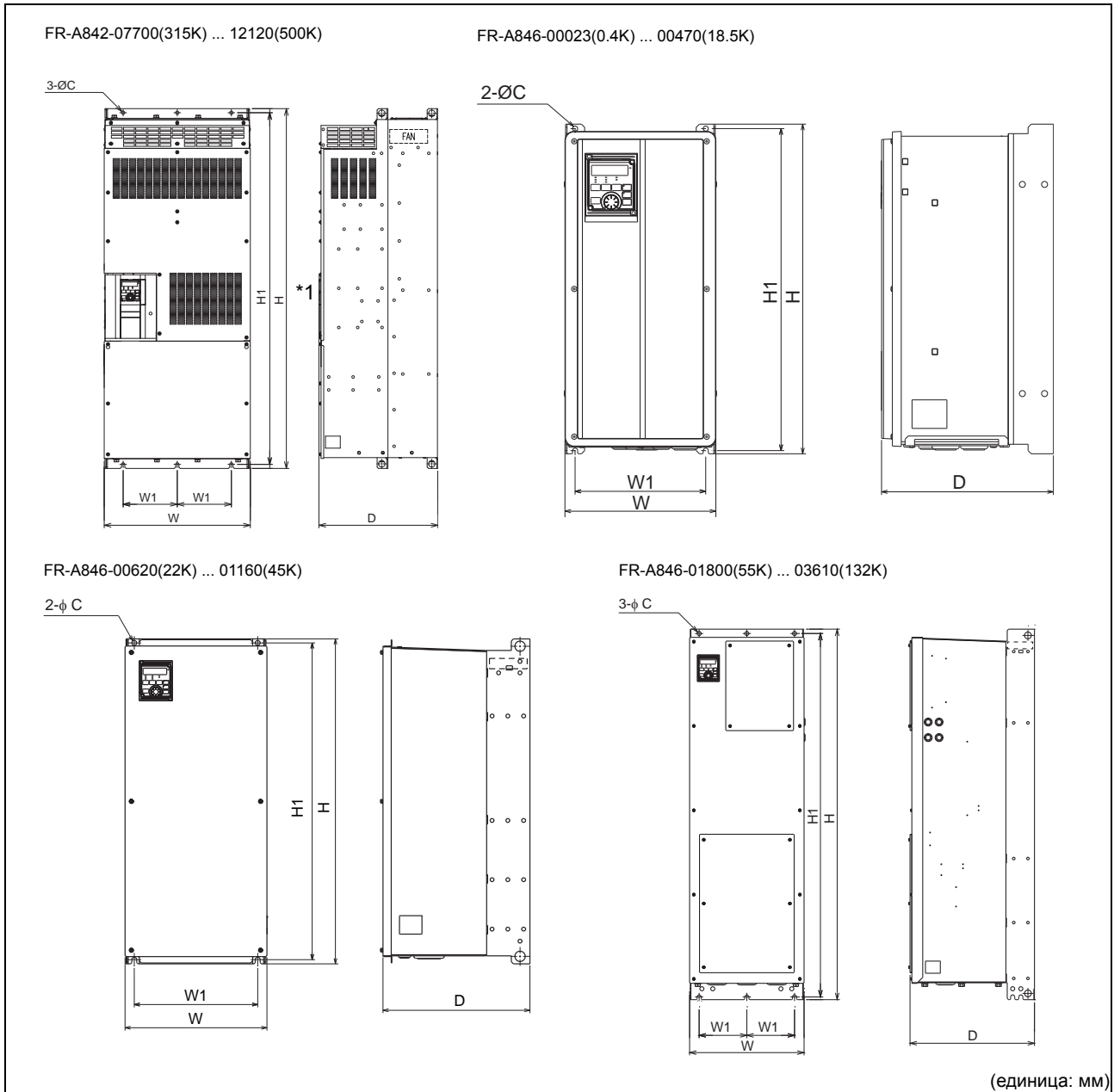
*10 Чтобы была соблюдена степень защиты IP55, перед монтажом проводки удалите защитные колпачки с отверстий для кабелей и применяйте только допущенные кабельные вводы.



7.2 Размеры



	Тип преобразователя	W	W1	H	H1	D	C				
200-вольтный класс	FR-A820-00046(0.4K)	110	95	260	245	110	6				
	FR-A820-00077(0.75K)					125					
	FR-A820-00105(1.5K)	150	125			260		245	140		
	FR-A820-00167(2.2K)										
	FR-A820-00250(3.7K)										
	FR-A820-00340(5.5K)	220	195			300		285	170		
	FR-A820-00490(7.5K)										
	FR-A820-00630(11K)										
	FR-A820-00770(15K)	250	230	400	380	190					
	FR-A820-00930(18.5K)										
	FR-A820-01250(22K)										
	FR-A820-01540(30K)	435	380	550	525	250					
	FR-A820-01870(37K)										
	FR-A820-02330(45K)										
	FR-A820-03160(55K)	465	400	700	675	360					
FR-A820-03800(75K)											
FR-A820-04750(90K)											
400-вольтный класс	FR-A840-00023(0.4K)	150	125	260	245	140	6				
	FR-A840-00038(0.75K)										
	FR-A840-00052(1.5K)										
	FR-A840-00083(2.2K)										
	FR-A840-00126(3.7K)					220		195	300	285	170
	FR-A840-00170(5.5K)										
	FR-A840-00250(7.5K)										
	FR-A840-00310(11K)										
	FR-A840-00380(15K)	250	230	400	380	190					
	FR-A840-00470(18.5K)										
	FR-A840-00620(22K)										
	FR-A840-00770(30K)	435	380	550	525	250					
	FR-A840-00930(37K)										
	FR-A840-01160(45K)										
	FR-A840-01800(55K)	465	400	620	595	300					
	FR-A840-02160(75K)										
	FR-A840-02600(90K)										
	FR-A840-03250(110K)										
	FR-A840-03610(132K)	498	200	740	715	360					
	FR-A840-04320(160K)										
FR-A840-04810(185K)											
FR-A840-05470(220K)	680	300	1010	985	380						
FR-A840-06100(250K)											
FR-A840-06830(280K)											
FR-A840-06830(280K)											



	Тип преобразователя	W	W1	H	H1	D	C
400-вольтный класс	FR-A842-07700(315K)	540	200	1330	1300	440 ^{*1}	12
	FR-A842-08660(355K)						
	FR-A842-09620(400K)						
	FR-A842-10940(450K)						
	FR-A842-12120(500K)						
	FR-A846-00023(0.4K) ... 00170(5.5K)	238	201	520	508	271	8
	FR-A846-00250(7.5K) ... 00470(18.5K)			650	632,5	285	10
	FR-A846-00620(22K) ... 01160(45K)	345	300	790	770	357	12
	FR-A846-01800(55K) ... 02600(90K)	420	175	1360	1334	456,6	15
	FR-A846-03250(110K), 03610(132K)			1510	1482		

^{*1} В связи с тем, что у преобразователя FR-A800-GF в этом месте имеется крышка светодиодного индикатора, габарит в глубину увеличивается на 2,5 мм.

Размеры выпрямителя (FR-CC2) можно найти в соответствующем руководстве по эксплуатации.

А ПРИЛОЖЕНИЕ

А.1 Европейские стандарты и предписания

Задача директив ЕС – обеспечение свободы товарооборота в пределах Европейского Союза. Существенные предписания по защите, содержащиеся в директивах ЕС, устраняют технические барьеры при торговле между странами Евросоюза.

В странах Евросоюза фундаментальные потребности в области безопасности, а также использование знака "СЕ" регулируются директивами "Электромагнитная совместимость" (действует с января 1996 г.) и "Установки низкого напряжения" (действует с января 1997 г.).

- Филиал в Европейском Союзе
Ниже указан уполномоченный для Евросоюза:
Название: Mitsubishi Electric Europe B.V.
Адрес: Mitsubishi-Electric-Platz 1, D-40882 Ратинген, Германия

А.1.1 Директива "Электромагнитная совместимость"

Преобразователь частоты отвечает требованиям директивы ЕС "Электромагнитная совместимость" (2004/108/ЕС) и имеет знак "СЕ".

- Директива "Электромагнитная совместимость": 2004/108/ЕС
- Стандарт (стандарты): EN 61800-3:2004 (вторая окружающая среда / категория PDS "С3")
Стандарты для моделей со степенью защиты IP55: EN61800-3:2004 (первая окружающая среда / категория PDS "С2", вторая окружающая среда / категория PDS "С3". Стандарт зависит от внутреннего помехоподавляющего фильтра)
- Этот преобразователь частоты не пригоден для эксплуатации в общественной низковольтной сети, из которой снабжаются энергией и жилые районы. Для применения преобразователя частоты в жилых кварталах примите надлежащие меры, чтобы были выдержаны требуемые граничные значения.
- При эксплуатации в такой электросети вероятны радиочастотные помехи.
- Изготовитель установки должен предоставить ее пользователю руководство, описывающее ввод в эксплуатацию и эксплуатацию установки, в том числе рекомендуемые защитные устройства.

Примечания

- Первая окружающая среда
Первая окружающая среда означает жилые районы. К ней относятся и здания, которые непосредственно (без трансформатора) подключены к низковольтной сети, питающей жилые районы.
- Вторая окружающая среда
Ко второй окружающей среде относятся все здания в чисто промышленном окружении. Из нее исключены здания, которые непосредственно (без трансформатора), подключены к низковольтной сети, питающей жилые районы.

Примечания

Активируйте внутренний помехоподавляющий фильтр, после чего установите и подсоедините преобразователь частоты (или преобразователь частоты с отдельным выпрямителем) следующим образом:

- Необходимо активировать имеющийся в преобразователе внутренний помехоподавляющий фильтр (см. руководства по эксплуатации FR-A800 и FR-CC2).
- Подключите преобразователь частоты (и выпрямитель) к заземленному источнику питания.
- Только для FR-A800-E: Этот преобразователь частоты имеет встроенный помехоподавляющий фильтр класса С3. Встроенный помехоподавляющий фильтр необходимо активировать. (См. руководство по эксплуатации FR-A800.)
- Для соблюдения норм ЭМС выполните проводку двигателя и управляющую проводку в соответствии с предписаниями руководства (BCN-A21041-204) и документа "Technical News" (MF-S-112, 113, 119).
- Только для стандартных моделей: Длина проводки между преобразователем частоты и двигателем не должна превышать 5 м.
- Убедитесь в том, что преобразователь частоты (и выпрямитель) смонтированы в соответствии с общепризнанными правилами ЭМС для промышленных приводов с переменной частотой.
- Только для FR-A800-E: чтобы обеспечить достаточную эффективность встроенного помехоподавляющего фильтра, длина кабеля между преобразователем частоты и двигателем не должна превышать 20 м.
- Относится только к модели со степенью защиты IP55:

Если преобразователь частоты эксплуатируется с внутренним помехоподавляющим фильтром (класс С2) и входной ток меньше 16 А, то в отношении излучения помех, вызванных гармониками тока, действительны граничные значения стандарта EN/IEC61000-3-2.

Если, однако, преобразователь частоты как эксплуатируемое устройство имеет общую номинальную мощность 1 кВт или выше, то граничные значения стандарта EN/IEC61000-3-2 для излучения помех, вызванных гармониками тока, более не действуют. Если входной ток преобразователя частоты находится в диапазоне между 16 А и 75 А, то он подпадает под действие стандарта EN/IEC61000-3-12, при условии, что мощность короткого замыкания S_{sc} в точке передачи между питающей сетью эксплуатирующего предприятия и общественной сетью больше или равна значениям, указанным в таблице. Изготовитель или владелец установки отвечает за то, чтобы установка подключалась только к электросети, мощность короткого замыкания S_{sc} которой больше или равна значениям, указанным в таблице. При необходимости изготовитель или владелец установки должен проконсультироваться с ответственным представителем энергоснабжающего предприятия.

Модель преобразователя частоты	Стандарт	Ssc	Rsce
FR-A846-00023(0.4K)	EN/IEC61000-3-2	—	—
FR-A846-00250(7.5K)	EN/IEC61000-3-12	2261 кВА	≥ 120
FR-A846-00310(11K)		3059 кВА	
FR-A846-00380(15K)		4124 кВА	
FR-A846-00470(18.5K)		5055 кВА	
FR-A846-00620(22K)		5853 кВА	
FR-A846-00770(30K)		7582 кВА	
FR-A846-00930(37K)		9445 кВА	
FR-A846-01160(45K)		11440 кВА	
FR-A846-01800(55K)		14632 кВА	
FR-A846-02160(75K)		IEC61000-3-4	
FR-A846-02600(90K)	—		
FR-A846-03250(110K)	—		
FR-A846-03610(132K)	—		

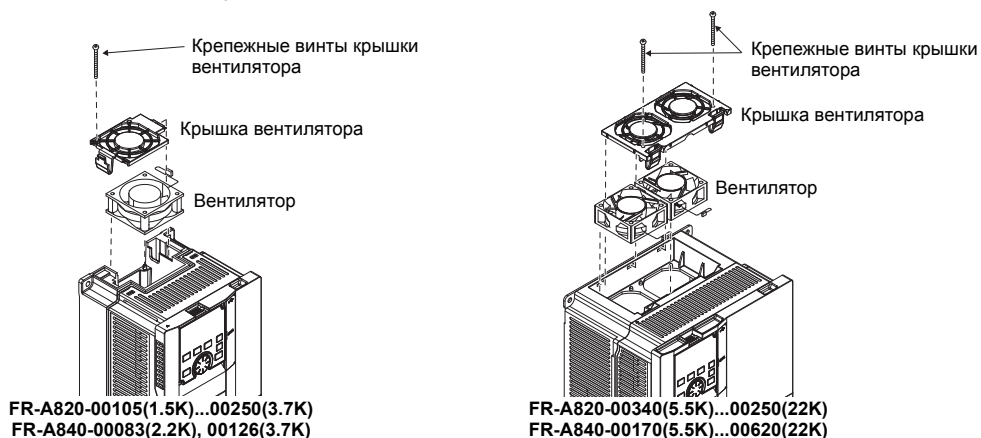


А.1.2 Директива по установкам низкого напряжения

Преобразователи частоты серии FR-A800 отвечают директиве ЕС "Установки низкого напряжения" (2006/95/ЕС), а также стандарту EN 61800-5-1. Этот факт отмечается знаком "CE" на преобразователе частоты.

Предписания

- Не используйте устройство защитного отключения (УЗО, RCD) в качестве защиты от поражения электрическим током, не заземляя подключенную аппаратуру.
- Подсоедините клемму заземления отдельно. (Всегда подсоединяйте к клемме только один провод.)
- Используйте указанные на *стр. 26* кабели только при выполнении следующих условий:
 - Температура окружающего воздуха: макс. 40°C
 - Если окружающие условия отличаются, выберите вид подключения в соответствии с требованиями стандарта EN 60204, приложение С, таблица 5.
- Для подключения кабеля заземления используйте луженые опрессовываемые зажимы. (Покрытие на концах проводов не должно содержать цинка). При затягивании винтов будьте осторожны, чтобы не повредить резьбу. Для аппаратуры, соответствующей директиве по установкам низкого напряжения, применяйте кабели с изоляцией из ПВХ, данные которых указаны на *стр. 26*.
- Используйте только закапсулированные силовые выключатели и контакторы, отвечающие стандартам EN и IEC.
- При эксплуатации преобразователя частоты через защитный провод может течь постоянный ток к защитному заземлению. Если вы хотите использовать устройство защиты от токов повреждения, то подключите устройство защитного отключения (УЗО, RCD) или контроля токов повреждения (RCM) типа "В" к клеммам питания преобразователя.
- Эксплуатируйте преобразователь частоты в соответствии с предписаниями категории перенапряжения II (применимо вне зависимости от заземления сети), категории перенапряжения III (применимо для сети с заземленной нейтралью) и в соответствии со степенями загрязненности 2 или ниже по стандарту IEC 60664. К входу питания преобразователя частоты серии FR-A820 необходимо подключить трансформатор.
 - Если преобразователи частоты модели FR-A820-01540(30K) и выше, модели FR-A840-00770(30K) (IP00) и выше, а также все модели FR-A842 эксплуатируются в окружающей среде со степенью загрязненности 2, то их следует разместить в распределительном шкафу со степенью защиты IP2X.
 - Если преобразователи частоты эксплуатируются в окружающей среде со степенью загрязненности 3, то их следует разместить в распределительном шкафу со степенью защиты не меньше IP54 (это относится только к стандартной модели и модели с отдельным выпрямителем).
 - Если преобразователи частоты до FR-A820-01250(22K) и до FR-A840-00620(22K) (IP20) эксплуатируются вне распределительного шкафа в окружающей среде со степенью загрязненности 2, смонтируйте крышку вентилятора с помощью соответствующих винтов.



- Подсоединяйте к входам и выходам преобразователя частоты (и выпрямителя) кабели, тип и длина которых соответствуют приложению "С" стандарта EN 60204.
- Нагрузка релейных выходов (клеммы: А1, В1, С1, А2, В2, С2) должна составлять 0,3 А при 30 В пост. т. (В стандартном исполнении релейные выходы изолированы от внутренней схемы преобразователя частоты (и преобразователя энергии)).
- Клеммы управляющего контура *стр. 4* изолированы от главного контура.
- Окружающая среда (см. *стр. 2*)

	При эксплуатации	Хранение	Во время транспортировки
Температура окружающего воздуха	от -10°C до +50°C (перегрузочные способности LD, ND (заводская настройка), HD) от -10°C до +40°C (перегрузочная способность SLD) Модель со степенью защиты IP55: от -10 до +40°C	от -20°C до +65°C	от -20°C до +65°C
Допустимая влажность воздуха	отн. влажность макс. 95%	отн. влажность макс. 95%	отн. влажность макс. 95%
Макс. высота установки	2500 м	2500 м	10000 м

- Относится к модели со степенью защиты IP55: не устанавливайте преобразователь частоты в месте, где он непосредственно подвержен воздействию ультрафиолетового света.

Защита при монтаже проводки

При установке преобразователя следует использовать плавкие предохранители классов Т, J, СС или L или автоматический выключатель в литом корпусе (МССВ) с сертификатом UL 489, в соответствии с местными предписаниями. Для моделей серий FR-A820 и FR-A846 плавкие предохранители классов Т, J или СС или сертифицированные по UL 489 автоматические выключатели в литом корпусе (МССВ) должны быть соответственно установлены.

FR-A820-□	00046 (0.4K)	00077 (0.75K)	00105 (1.5K)	00167 (2.2K)	00250 (3.7K)	00340 (5.5K)	00490 (7.5K)	00630 (11K)	00770 (15K)	00930 (18.5K)	01250 (22K)	01540 (30K)	
Ном. напряжение предохранителя [В]	мин. 240 В												
Ном. ток [А] *1	Без сетевого дросселя	15	20	30	40	60	80	150	175	200	225	300	350
	Сетевой дроссель	15	20	20	30	50	70	125	150	200	200	250	300
Силовой выключатель (МССВ) *1 Макс. допустимый ном. ток [А]	15	15	25	40	60	80	110	150	190	225	300	350	

FR-A820-□	01870 (37K)	02330 (45K)	03160 (55K)	03800 (75K)	04750 (90K)	
Ном. напряжение предохранителя [В]	мин. 240 В					
Ном. ток [А] *1	Без сетевого дросселя	400	500	500	—	—
	Сетевой дроссель	350	400	500	600	700
Силовой выключатель (МССВ) *1 Макс. допустимый ном. ток [А]	450	500	700	900	1000	

FR-A840-□	00023 (0.4K)	00038 (0.75K)	00052 (1.5K)	00083 (2.2K)	00126 (3.7K)	00170 (5.5K)	00250 (7.5K)	00310 (11K)	00380 (15K)	00470 (18.5K)	00620 (22K)	00770 (30K)	
Ном. напряжение предохранителя [В]	мин. 500 В												
Ном. ток [А] *1	Без сетевого дросселя	6	10	15	20	30	40	70	80	90	110	150	175
	Сетевой дроссель	6	10	10	15	25	35	60	70	90	100	125	150
Силовой выключатель (МССВ) *1 Макс. допустимый ном. ток [А]	15	15	15	20	30	40	60	70	90	100	150	175	

FR-A840-□	00930 (37K)	01160 (45K)	01800 (55K)	02160 (75K)	02600 (90K)	03250 (110K)	03610 (132K)	04320 (160K)	04810 (185K)	05470 (220K)	06100 (250K)	06830 (280K)
Ном. напряжение предохранителя [В]	мин. 500 В											
Ном. ток [А] *1	Без сетевого дросселя	200	250	300	—	—	—	—	—	—	—	—
	Сетевой дроссель	175	200	250	300	350	400	500	600	700	800	900
Силовой выключатель (МССВ) *1 Макс. допустимый ном. ток [А]	225	250	450	450	500	600	800	900	1000	1200	1200	1200

FR-A846-□	00023 (0.4K)	00038 (0.75K)	00052 (1.5K)	00083 (2.2K)	00126 (3.7K)	00170 (5.5K)	00250 (7.5K)	00310 (11K)	00380 (15K)	00470 (18.5K)	00620 (22K)	00770 (30K)
Ном. напряжение предохранителя [В]	мин. 500 В											
Ном. ток [А] *1	6	10	10	15	25	35	60	70	90	100	125	150
Силовой выключатель (МССВ) *1 Макс. допустимый ном. ток [А]	15	15	15	20	30	40	60	70	90	100	150	175

FR-A846-□	00930 (37K)	01160 (45K)	01800 (55K)	02160 (75K)	02600 (90K)	03250 (110K)	03610 (132K)
Ном. напряжение предохранителя [В]	мин. 500 В						
Ном. ток [А] *1	175	200	250	300	350	400	500
Силовой выключатель (МССВ) *1 Макс. допустимый ном. ток [А]	225	250	450	450	500	—	—

*1 Номинальный ток соответствует максимально допустимому номинальному ток в понимании правил US National Electrical Codes. Его точное значение следует выбрать в зависимости от соответствующей установки.

Меры защиты при подключении преобразователя энергии (FR-CC2) описаны в соответствующем руководстве по эксплуатации.

А.1.3 Данные короткого замыкания

- 200-вольтный класс

Преобразователи частоты могут применяться в сетях, способных поставлять не более 100 кА (среднеквадратическое значение, симметричный ток) и максимум 240 В.

- 400-вольтный класс

Преобразователи частоты можно применять в сетях, способных поставлять не более 100 кА (среднеквадратическое значение, симметричный ток) и максимум 500 В.

А.1.4 Директива "Машины"

В понимании директивы "Машины" Европейского Союза, преобразователь частоты сам по себе не является машиной. Ввод преобразователя частоты в эксплуатацию в составе машины запрещен до тех пор, пока не будет установлено, что вся машина отвечает положениям предписания (директивы "Машины") 98/37/ЕС (директивы "Машины" 2006/42/ЕС от 29.12.2009).



A.2 Сертификация по UL и cUL

(UL 508C, CSA C22.2 №14)

A.2.1 Общее указание по безопасности

⚠ ОПАСНО
<p>Прежде чем приступить к монтажу электропроводки или техническому обслуживанию, отключите сетевое напряжение и выждите не меньше 10 минут. Это время необходимо для того, чтобы после отключения сетевого напряжения конденсаторы успели разрядиться до безопасного уровня напряжения. Проверьте измерительным прибором остаточное напряжение между клеммами P/+ и N/-. Выполнение электромонтажных работ на необесточенной аппаратуре может привести к поражению электрическим током.</p>

A.2.2 Установка

Преобразователи частоты FR-A820/A840/A842

Эти преобразователи частоты рассчитаны на эксплуатацию в распределительном шкафу. Все приемочные испытания для сертификации осуществлялись при нижеописанных условиях.

Выберите корпус так, чтобы температура окружающего воздуха, максимально допустимая влажность воздуха и данные атмосферы соответствовали техническим требованиям (см. *стр.* 2).

Преобразователи частоты FR-A846 (модель со степенью защиты IP55)

Эти преобразователи частоты сертифицированы для эксплуатации в распределительном шкафу в соответствии с UL тип 12. Поэтому они пригодны для установки в кондиционируемой зоне (рассчитаны на кондиционеры повышенного давления).

Выберите место установки преобразователя частоты так, чтобы температура окружающего воздуха, максимально допустимая влажность воздуха и данные атмосферы соответствовали техническим требованиям (см. *стр.* 2).

Преобразователь частоты необходимо установить в соответствии с классификацией корпуса в окружающей среде с чистым воздухом.

В соответствии со степенью защиты корпуса UL тип 12, воздух для охлаждения преобразователя частоты должен быть чистым и не должен содержать агрессивных газов и электропроводящей пыли.

Этот корпус защищает от воздушной пыли, легких аэрозолей или брызг воды со всех направлений.

Защита при монтаже проводки (преобразователи частоты FR-A820/A840)

Для установки в США плавкие предохранители классов T, J, CC или L, сертифицированные по UL 489 автоматические выключатели в литом корпусе (MCCB) или выключатели защиты двигателя в соответствии с UL/cUL, тип "E", должны отвечать правилам электроустановок "National Electrical Code" и всем местным предписаниям (см. таблицы на *стр.* 71 и ниже).

Для установки в Канаде плавкие предохранители классов T, J, CC или L, сертифицированные по UL 489 автоматические выключатели в литом корпусе (MCCB) или выключатели защиты двигателя в соответствии с UL/cUL, тип "E", должны отвечать канадским правилам электроустановок "Canada Electrical Code" и всем местным предписаниям (см. таблицы на *стр.* 71 и ниже).

Для моделей серии FR-A820 плавкие предохранители классов T, J или CC, сертифицированные по UL 489 автоматические выключатели в литом корпусе (MCCB) или выключатели защиты двигателя в соответствии с UL/cUL, тип "E", должны быть выполнены соответственно (см. таблицы на *стр.* 71 и ниже).

FR-A820-□		00046 (0.4K)	00077 (0.75K)	00105 (1.5K)	00167 (2.2K)	00250 (3.7K)	Начи- ная с 00340 (5.5K)
Выключатель защиты двигателя в соответствии с UL/cUL, тип "E" *1	Макс. номинальный ток [A]	8	13	18	25	32	—
	Макс. устойчивость к короткому замыканию (SCCR) [kA] *2	50	50	50	25	25	—

FR-A840-□		00023 (0.4K)	00038 (0.75K)	00052 (1.5K)	00083 (2.2K)	00126 (3.7K)	00170 (5.5K)	00250 (7.5K)	Начи- ная с 00310 (11K)
Выключатель защиты двигателя в соответствии с UL/cUL, тип "E" *1	Макс. номинальный ток [A]	4	6,3	8	13	18	25	32	—
	Макс. устойчивость к короткому замыканию (SCCR) [kA] *2	50	50	50	50	50	25	25	—

*1 Для сертификации по UL/cUL используйте следующий продукт:

Выключатель защиты двигателя	Изготовитель	Ном. напряжение, [В пер. т.]
MMP-T32	Mitsubishi Electric Corp.	480Y/277

*2 Если преобразователи частоты защищены выключателем защиты двигателя в соответствии с UL/cUL, тип "E", указанным в следующей таблице, то их можно применять в сетях, поставляющих не более 50 или 25 кА (среднеквадратическое значение, симметричный ток) и максимум 480Y/277 В.

Защита при монтаже проводки (преобразователи частоты FR-A842)

Меры защиты при подключении преобразователя энергии (FR-CC2) описаны в соответствующем руководстве по эксплуатации.

Защита при монтаже проводки (преобразователи частоты FR-A846)

Для установки в США плавкие предохранители классов T, J или CC, сертифицированные по UL 489 автоматические выключатели в литом корпусе (MCCB) должны отвечать правилам электроустановок "National Electrical Code" и всем местным предписаниям (см. таблицы на *стр. 71*).

Для установки в Канаде плавкие предохранители классов T, J или CC, сертифицированные по UL 489 автоматические выключатели в литом корпусе (MCCB) должны отвечать канадским правилам электроустановок "Canada Electrical Code" и всем местным предписаниям (см. таблицы на *стр. 71*).

A.2.3 Подключение питания и двигателя

Для монтажа проводки входных клемм (R/L1, S/L2, T/L3) и выходных клемм (U, V, W) преобразователя применяйте медные провода, сертифицированные по UL (для 75°C), и кабельные наконечники с круглым отверстием, закрепляемые с помощью обжимных клещей.

A.2.4 Данные короткого замыкания

- 200-вольтный класс

Преобразователи частоты могут применяться в сетях, способных поставлять не более 100 кА (среднеквадратическое значение, симметричный ток) и максимум 240 В.

- 400-вольтный класс

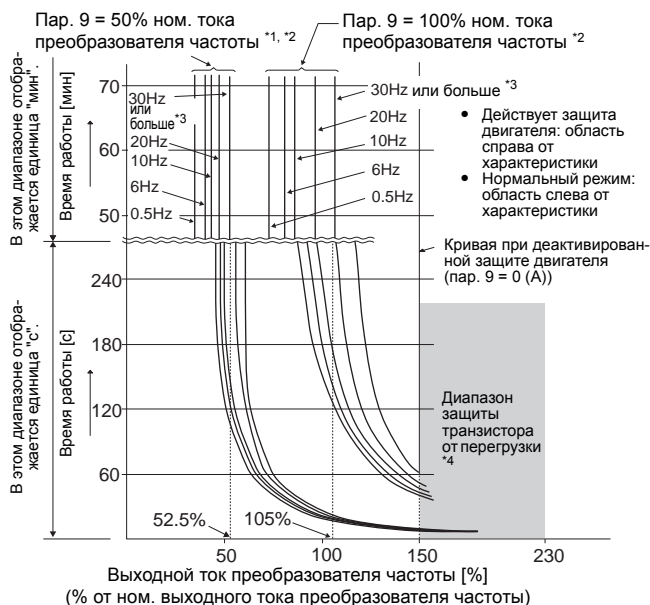
Преобразователи частоты можно применять в сетях, способных поставлять не более 100 кА (среднеквадратическое значение, симметричный ток) и максимум 500 В.



A.2.5 Защита двигателя от перегрузки

Если в качестве защиты двигателя от перегрузки вы используете настройку тока электронного выключателя защиты двигателя, то в параметре 9 "Настройка тока для выключателя защиты двигателя" следует ввести номинальный ток двигателя .

На следующей иллюстрации показаны характеристики защиты двигателя от перегрузки:



Функция защиты двигателя определяет частоту и ток двигателя. В зависимости от этих двух факторов и номинального тока двигателя, функция электронной защиты активирует защитные функции при перегрузке. (см. характеристику слева)

Если применяется двигатель с независимой вентиляцией, параметр 71 следует установить на 1, 13...16, 50, 53 или 54, чтобы использовался полный диапазон регулирования частоты вращения без тепловой деклассировки двигателя. Для модели FR-A842 параметр 71 следует установить на одно из значений 1, 13...16. Затем параметр 9 устанавливается на номинальный ток.

*1 Действительно для настройки 50% от номинального тока преобразователя частоты.

*2 Процентное значение относится к номинальному выходному току преобразователя частоты, а не к номинальному току двигателя.

*3 Эта характеристика относится также к двигателю с независимой вентиляцией, работающему на частоте 6 Гц и выше.

*4 Защита транзистора от перегрузки активируется в зависимости от температуры радиатора. В зависимости от условий эксплуатации, защита от перегрузки может сработать и при токе ниже 150% от номинального тока преобразователя частоты.

ВНИМАНИЕ

- При сбросе преобразователя путем выключения и повторного включения электропитания или путем подачи сигнала RESET сбрасывается также суммируемое внутри значение температуры электронной защиты двигателя. Поэтому избегайте ненужных сбросов и выключения преобразователя.
- Если к преобразователю частоты подключены несколько двигателей, многополюсный двигатель или специальный двигатель, то для тепловой защиты двигателя необходимо применять внешний выключатель защиты двигателя в питающей проводке отдельных двигателей. Для настройки тока электронной защиты двигателя следует к номинальному току, указанному на табличке данных двигателя, прибавить токи утечки между цепями питания двигателей (дополнительная информация имеется в руководстве по эксплуатации FR-A800).
- Если самовентилирующийся двигатель вращается с низкой частотой, производительность его самоохладения снижена, Поэтому в этом случае настоятельно рекомендуется применять тепловую защиту двигателя или двигатель со встроенным датчиком температуры.
- При большом различии в мощности между преобразователем и двигателем и малом значении этого параметра достаточная тепловая защита двигателя не обеспечивается. В этом случае тепловую защиту двигателя необходимо обеспечить с помощью внешнего устройства (например, термоэлемента с положительным температурным коэффициентом).
- В случае специального двигателя применение функции электронной защиты двигателя не возможно. В этом случае тепловую защиту двигателя необходимо обеспечить с помощью внешнего устройства (например, термоэлемента с положительным температурным коэффициентом).
- Только для стандартной модели и модели со степенью защиты IP55: При использовании специальных двигателей для векторного управления (SF-V5RU) защиту двигателя необходимо деактивировать (пар. 9 = "0"), так как эти двигатели оснащены устройствами тепловой защиты.
- Привод не поддерживает непосредственное измерение температуры двигателя.

MITSUBISHI ELECTRIC (RUSSIA) LLC / РОССИЯ / Москва / Космодамианская наб., 52, стр. 1
Тел.: +7 495 721 20 70 / Факс: +7 495 721 20 71 / automation@mer.mee.com / <https://ru3a.mitsubishielectric.com>